

ΑΒΔΟΥΛΑΣ Ε. ΧΡΗΣΤΟΣ
ΜΠΣ ΣΤΗ ΧΡΗΜΑΤΟΟΙΚΟΝΟΜΙΚΗ ΚΑΙ
ΤΡΑΠΕΖΙΚΗ ΔΙΟΙΚΗΤΙΚΗ

ΑΠΟΤΕΛΕΣΜΑΤΙΚΟΤΗΤΑ
ΧΑΡΤΟΦΥΛΑΚΙΩΝ

Σύγκριση δύο μοντέλων:
Fama-French vs 3-D model

Πειραιάς, Σεπτέμβριος 2008

ΠΑΝΕΠΙΣΤΗΜΙΟ ΠΕΡΔΙΑ

Στην οικογένειά μου

ΠΡΟΛΟΓΟΣ

Η βιομηχανία παροχής χρηματοοικονομικών υπηρεσιών υπόκειται συνεχώς σε δραματικές αλλαγές. Οι αλλαγές αυτές δεν περιορίζονται μόνο στα στενά όρια των εθνικών οικονομιών αλλά επεκτείνονται και σε διεθνές επίπεδο. Τόσο οι οικονομικές αλλαγές όσο και ο ανταγωνισμός έχουν δημιουργήσει την ανάγκη εξεύρεσης νέων μοντέλων ανάλυσης της σχέσης απόδοσης κινδύνου όλων των χρηματοοικονομικών προϊόντων και κυρίως των μετοχών.

Για τον σκοπό αυτό, μέσα στο πέρασμα των χρόνων πολλοί ήταν αυτοί που προσπάθησαν και δημιούργησαν μοντέλα τα οποία προσπαθούν να ρίξουν φως στο μαύρο κουτί που περιέχει την σχέση απόδοσης κινδύνου. Πολλά ήταν τα μοντέλα που προέκυψαν και υιοθετήθηκαν από την παγκόσμια αγορά, όμως κανένα από αυτά δεν φαίνεται να καθυσάχασε τους ερευνητές ώστε να τους αποτρέψει να συνεχίσουν να ερευνούν για το καλύτερο δυνατό αποτέλεσμα.

Έτσι τα τελευταία χρόνια εμφανίστηκαν στην διεθνή βιβλιογραφία, δύο μοντέλα τα οποία βρίσκονται ακόμη σε εμβρυικό στάδιο. Το μοντέλο του Fama και French τον Ιούνιο του 1992 και το πολυπαραγοντικό μοντέλο (3-D model) του Καθηγητή του πανεπιστημίου Πειραιώς κ. Διακογιάννη Γ. το 1999.

Η παρούσα λοιπόν μεταπτυχιακή εργασία, σκοπό έχει να ερευνησει την ύπαρξη της σχέσης απόδοσης- κινδύνου που ορίζουν τα δύο μοντέλα σε ένα δείγμα 400 μετοχών από τους δείκτες S&P 500 και NYSE και περαιτέρω να συγκρίνει την αποτελεσματικότητα των χαρτοφυλακίων που προκύπτουν από το μοντέλο των Fama και French με το 3-D model.

Τελειώνοντας θα ήθελα να ευχαριστήσω τον καθηγητή κ. Διακογιάννη Γ. τόσο για την ευκαιρία που μου έδωσε να ασχοληθώ με το θέμα αυτό, όσο και για την πολύτιμη βοήθειά του κατά την διάρκεια της έρευνας. Ακόμη θα ήθελα να ευχαριστήσω θερμά όλους όσους βοήθησαν με τις παρατηρήσεις τους και τους προβληματισμούς τους ώστε να προκύψει το συγκεκριμένο αποτέλεσμα.

Με εκτίμηση
Αβδούλας Ε. Χρήστος

ΠΕΡΙΕΧΟΜΕΝΑ

	Σελ
ΕΙΣΑΓΩΓΗ.....	7
Κεφάλαιο 1^ο: Θεωρία Χαρτοφυλακίου	
1.1 ΤΟ ΜΟΝΤΕΛΟ ΤΟΥ HARRY MARKOWITZ.....	12
1.2 Η ΤΕΧΝΙΚΗ ΤΟΥ ROLL.....	24
1.3 ΤΟ ΥΠΟΔΕΙΓΜΑ ΤΗΣ ΑΓΟΡΑΣ	27
1.4 ΤΟ ΒΕΤΑ ΤΟΥ ΥΠΟΔΕΙΓΜΑΤΟΣ ΤΗΣ ΑΓΟΡΑΣ.....	32
1.4.1 ΤΑ ΒΕΤΑ ΠΟΥ ΠΡΟΚΥΠΤΟΥΝ ΑΠΟ ΤΑ ΘΕΜΕΛΙΩΔΗ ΜΕΓΕΘΗ ΤΩΝ ΕΤΑΙΡΕΙΩΝ.....	35
1.5 ΘΕΩΡΙΑ ΚΕΦΑΛΑΙΑΓΟΡΑΣ.....	37
1.6 ΤΟ ΥΠΟΔΕΙΓΜΑ ΤΗΣ ΑΝΤΙΣΤΑΘΜΙΣΤΙΚΗΣ ΑΠΟΤΙΜΗΣΗΣ ΚΕΦΑΛΑΙΟΥΧΙΚΩΝ ΑΓΑΘΩΝ.....	39
1.7 ΤΟ ΥΠΟΔΕΙΓΜΑ ΑΠΟΤΙΜΗΣΗΣ ΚΕΦΑΛΑΙΟΥΧΙΚΩΝ ΣΤΟΙΧΕΙΩΝ.....	41
1.8 Η ΕΝΝΟΙΑ ΤΟΥ ΣΥΣΤΗΜΑΤΙΚΟΥ ΚΙΝΔΥΝΟΥ Ή ΑΛΛΙΩΣ β	44
1.8.1 ΣΧΕΣΗ ΤΟΥ β ΜΕ ΤΟ ΣΥΝΟΛΙΚΟ ΚΙΝΔΥΝΟ.....	45
1.9 ΤΟ ΚΡΙΤΗΡΙΟ ΤΟΥ SHARPE (1966).....	46
1.10 ΤΟ ΚΡΙΤΗΡΙΟ ΤΟΥ TREYNOR (1965).....	47
1.11 ΤΟ ΚΡΙΤΗΡΙΟ ΤΟΥ JENSEN.....	48
1.12 ΕΠΙΠΡΟΣΘΕΤΕΣ ΠΡΟΣΕΓΓΙΣΕΙΣ.....	49
Κεφάλαιο 2^ο: Ανασκόπηση Προηγούμενων Μελετών	
2.1 Risk, Return, and Equilibrium: Empirical Tests.....	51
2.2 The Cross-Section of Expected Returns.....	56
2.3 Common risk factors in stock & bonds returns.....	61
2.4 Size and Book-to-Market Factors in Earnings And Returns.....	66

2.5 Η Κριτική του Roll.....	71
2.6 A three-dimensional risk-return relationship based upon the Inefficiency of a portfolio.....	73
2.6.1 ΣΗΜΕΙΟΓΡΑΦΙΑ ΚΑΙ ΥΠΟΘΕΣΕΙΣ	75
2.6.2 ΙΔΙΟΤΗΤΕΣ ΤΩΝ ΧΑΡΤΟΦΥΛΑΚΙΩΝ ΠΟΥ ΒΡΙΣΚΟΝΤΑΙ ΜΕΣΑ ΣΤΟ ΑΠΟΔΟΤΙΚΟ ΣΥΝΟΡΟ....	76
Κεφάλαιο 3^ο: Δεδομένα και Μεθοδολογία	
3.1 Δεδομένα.....	82
3.1.1 New York Stock Exchange – NYSE.....	83
3.1.2 NYSE Composite Index.....	84
3.1.3 US Equity Index (S&P 500 (Composite)).....	85
3.2 Μεθοδολογία.....	86
3.2.1 Η Μεθοδολογία του μοντέλου των Fama-French.....	87
3.2.2 Η Μεθοδολογία του Τρισδιάστατου μοντέλου του Διακογιάννη Γ.....	90
Κεφάλαιο 4^ο: Αποτελέσματα	
4.1 Αποτελέσματα Μοντέλου των Fama-French.....	95
4.2 Αποτελέσματα 3-D Μοντέλου	108
4.3 Σύγκριση Αποτελεσμάτων 3-D Μοντέλου και Fama-French	109
ΕΠΙΛΟΓΟΣ.....	111
ΒΙΒΛΙΟΓΡΑΦΙΑ.....	112
ΠΑΡΑΡΤΗΜΑ.....	113

ΕΙΣΑΓΩΓΗ

Πού να επενδύσω τα χρήματά μου; Το διαχρονικό αυτό ερώτημα μεγάλων επενδυτών οι οποίοι διαχειρίζονται σημαντικά κεφάλαια, μικρών αποταμιευτών οι οποίοι με τις οικονομίες τους προσπαθούν να εξασφαλίσουν έναντι μελλοντικών αναγκών, καθώς επίσης και εταιρειών οι οποίες επιδιώκουν να βελτιώσουν την κερδοφορία τους μέσω της αποτελεσματικής διαχείρισης των ρευστών διαθεσίμων τους, έχει γίνει πολύ επίκαιρο στις μέρες μας, όπου η απελευθέρωση του χρηματοοικονομικού συστήματος και η παγκοσμιοποίηση των αγορών έχει από την μία πλευρά εξαλείψει τις ευκαιρίες ικανοποιητικών και σχετικά σίγουρων αποδόσεων, ενώ από την άλλη έχει αυξήσει τις ευκαιρίες για υψηλές αποδόσεις για όσους γνωρίζουν την τέχνη και την επιστήμη των επενδύσεων και είναι διατεθειμένοι να αναλάβουν τον ανάλογο κίνδυνο. Στόχος όλων δεν είναι μόνο η επίτευξη θετικής απόδοσης αλλά και η επίτευξη της μέγιστης δυνατής απόδοσης για δεδομένο επίπεδο κινδύνου.

Και δεν είναι μόνο οι προαναφερθέντες επενδυτές οι οποίοι οφείλουν να παρακολουθούν, να κατανοούν και να προσπαθούν να προβλέψουν τις οικονομικές εξελίξεις. Όλοι οι οικονομικοί παράγοντες οφείλουν. Οι δε οικονομικές εξελίξεις, είναι άμεσα συνυφασμένες με τις χρηματοοικονομικές.

Λόγω της πολυπλοκότητας των οικονομικών δραστηριοτήτων των ανθρώπων, η παρακολούθηση και η κατανόηση των χρηματοοικονομικών εξελίξεων είναι μια σύνθετη και δύσκολη διαδικασία που συνδυάζει τα χαρακτηριστικά της τέχνης και της επιστήμης. Η επιστήμη βοηθά στον προσδιορισμό των προς παρακολούθηση μεταβλητών και η τέχνη στην καλύτερη ερμηνεία τους. Και οι δύο μαζί βοηθούν στην καλύτερη εκτίμηση των χρηματοοικονομικών συνθηκών, στην παραγωγή λογικών προβλέψεων και εν τέλει στην λήψη καλύτερων αποφάσεων.

Όσον αφορά την τέχνη των χρηματοοικονομικών αναλύσεων, έγκειται κυρίως στην αναγνώριση των παραγόντων οι οποίοι συνδέονται με τα δυναμικές μεταβολές στη δομή και την λειτουργία των χρηματοοικονομικών αγορών και στην δημιουργία μοντέλων με σκοπό την καλύτερη αναπαράσταση σχέσεων μεταξύ των παραγόντων που επηρεάζουν την απόδοση των χρηματοοικονομικών προϊόντων.

Δεν είναι τυχαία η εκτίμηση του Andrew Lo, καθηγητή του φημισμένου Τεχνολογικού Ινστιτούτου της Μασαχουσέτης, που αναφέρει ότι «Θα επιθυμούσαμε τρεις κανόνες οι οποίοι να εξηγούν 99% της συμπεριφοράς της οικονομίας, αντί αυτών, έχουμε 99 κανόνες οι οποίοι εξηγούν το 3% της οικονομικής συμπεριφοράς». Έχοντας υπόψιν λοιπόν τα παραπάνω δεν είναι τυχαίο το γεγονός ότι στο πέρασμα των χρόνων, πολλοί ήταν οι ερευνητές που προσπάθησαν να ερευνήσουν την σχέση απόδοσης-κινδύνου μέσα από την δημιουργία μοντέλων.

Έτσι προέκυψε το μοντέλο αποτίμησης κεφαλαιουχικών στοιχείων, το υπόδειγμα της αγοράς, το arbitrage model, το μοντέλο των Fama & French, το APT mode, αλλά και το τρισδιάστατο μοντέλο του κ. Διακογιάννη Γ και τόσα άλλα ακόμη που σκοπό είχαν να αποδώσουν όσο γίνεται με καλύτερο τρόπο την σχέση απόδοσης κινδύνου χρηματοοικονομικών προϊόντων και κυρίως μετοχικών τίτλων.

Η παρούσα μεταπτυχιακή εργασία έχει ως σκοπό την μελέτη και την ανάλυση δύο μοντέλων. Το μοντέλο που μελετά την σχέση απόδοσης – κίνδυνου των Fama-French(1992) και το μοντέλο που μελετά την ίδια σχέση μέσα από μια πιο μαθηματική οπτική γωνία, το 3-D μοντέλο του κ. Διακογιάννη Γ(1999). Η ανάλυση της σχέσης αυτής βασίζεται σε δεδομένα που αφορούν αποδόσεις 400 μετοχών των δεικτών S&P 500 και NYSE. Ενώ στην συνέχεια συγκρίνει την αποτελεσματικότητα των χαρτοφυλακίων που δημιουργούνται με την μέθοδο των Fama-French(1992) σε σχέση με τα αποτελέσματα που προκύπτουν από το 3-D μοντέλο.

Πιο αναλυτικά, στο πρώτο κεφάλαιο γίνεται μια αναφορά στην θεωρία χαρτοφυλακίου, δηλαδή στην θεωρία που αποδεδειγμένα και χωρίς κανένα πρόβλημα χρησιμοποιούν οι επενδυτές ως κανόνα για να επενδύσουν τα χρήματά τους.

Στο δεύτερο κεφάλαιο γίνεται μια αναδρομή σε παλαιότερες μελέτες-άρθρα που αφορούν τα δύο εξεταζόμενα μοντέλα.

Στο τρίτο κεφάλαιο αναφέρεται ο τρόπος συλλογής και το είδος των δεδομένων, όπως και αναπτύσσεται αναλυτικά η μεθοδολογία υλοποίησης της ανάλυσης των δύο μοντέλων έως την εξαγωγή της τελικής μορφής των δύο μοντέλων.

Στο πέμπτο κεφάλαιο αναφέρονται τα τελικά αποτελέσματα που προκύπτουν από την δημιουργία των δύο μοντέλων, αλλά και τα συμπεράσματα από την σύγκριση των αποτελεσμάτων που προέκυψαν από τα δύο μοντέλα.

Τέλος στο ψηφιακό (cd) παράρτημα υπάρχουν αναλυτικά η ανάλυση στο πρόγραμμα excel, ενώ στο παράρτημα της εργασίας βρίσκονται και το σύνολο των παλινδρομήσεων των χαρτοφυλακίων που δημιουργήθηκαν σύμφωνα με το μοντέλο των Fama-French(1992) από το οικονομετρικό πρόγραμμα e-views.

ΚΕΦΑΛΑΙΟ 1^ο

«Θεωρία Χαρτοφυλακίου»

Η ραγδαία ανάπτυξη που γνώρισε η αγορά χρήματος κατά τις τελευταίες δεκαετίες, σε συνδυασμό με το φαινόμενο της παγκοσμιοποίησης επέβαλε την πρόοδο της χρηματοοικονομικής επιστήμης καθώς και τη δημιουργία νέων χρηματοοικονομικών προϊόντων και τεχνικών που έχουν σαν στόχο τη βελτίωση των αποτελεσμάτων που απορρέουν από τη διαχείριση.

Με τον όρο θεωρία χαρτοφυλακίου εννοούμε το σύνολο των μεθόδων που μας βοηθούν να δημιουργήσουμε και να αναλύσουμε χαρτοφυλάκια που πληρούν έναν ή παραπάνω στόχους. Η θεωρία χαρτοφυλακίου περιλαμβάνει τρία στάδια. Στο πρώτο στάδιο εξετάζουμε με τη βοήθεια είτε της τεχνικής είτε της θεμελιώδους ανάλυσης το ενδεχόμενο ορισμένες μετοχές να εμφανίσουν υψηλή απόδοση σε σχέση με άλλες. Στο δεύτερο στάδιο συνδυάζουμε μεμονωμένες μετοχές στα πλαίσια ενός χαρτοφυλακίου και εξετάζουμε την απόδοση του. Τέλος, στο τρίτο στάδιο από το σύνολο των χαρτοφυλακίων που έχουμε δημιουργήσει επιλέγουμε εκείνο που αφενός ελαχιστοποιεί τον κίνδυνο και αφετέρου ταιριάζει με τα ιδιαίτερα χαρακτηριστικά του επενδυτή όπως χρηματικό κεφάλαιο προς επένδυση, χρονικός ορίζοντας επένδυσης καθώς και το επίπεδο κινδύνου που επιθυμεί να αναλάβει.

Σύμφωνα με τις αρχές της θεωρίας χαρτοφυλακίου οι επενδυτές κατά την επιλογή των αξιόγραφων για τη συγκρότηση των χαρτοφυλακίων τους, χρησιμοποιούν δύο χαρακτηριστικά των αξιόγραφων. Το πρώτο χαρακτηριστικό είναι η αναμενόμενη απόδοση των αξιόγραφων, ενώ το δεύτερο είναι ο κίνδυνος των αξιόγραφων. Η αναμενόμενη απόδοση ενός

αξιόγραφου εκτιμάται από τις προηγούμενες αποδόσεις του. Παρόμοια ο κίνδυνος ενός αξιόγραφου μπορεί να εκτιμηθεί ως η διασπορά, ή η τυπική απόκλιση των προηγούμενων αποδόσεων του αξιόγραφου.

Σε περίπτωση που ένα αξιόγραφο δεν εμπεριέχει κίνδυνο στις αποδόσεις του, δηλαδή η απόδοση του παραμένει διαχρονικά σταθερή, τότε η αναμενόμενη απόδοση του είναι ίση με το ακίνδυνο επιτόκιο, το οποίο ταυτίζεται με το κόστος του χρήματος. Αν όμως η επένδυση σε ένα αξιόγραφο εμπεριέχει κίνδυνο, τότε οι επενδυτές απαιτούν μια μεγαλύτερη απόδοση από αυτή του ακίνδυνου επιτοκίου για να επενδύσουν σε αυτό. Η πρόσθετη απόδοση που απαιτούν οι επενδυτές πάνω από το ακίνδυνο επιτόκιο είναι γνωστή ως ασφάλιστρο κινδύνου. Το ασφάλιστρο κινδύνου αυξάνει μαζί με τον κίνδυνο της επένδυσης.

Η θεωρία υποθέτει ότι οι επενδυτές αποφεύγουν τον κίνδυνο, τον οποίον ταιριάζουν με ανάλογη απόδοση. Στόχος της θεωρίας χαρτοφυλακίου είναι η επιλογή χαρτοφυλακίου με ελάχιστο κίνδυνο και μέγιστη απόδοση. Επειδή οι αποδόσεις των διαφόρων αξιόγραφων δεν είναι απόλυτα συσχετισμένες, ο συνδυασμός διαφόρων αξιόγραφων σε ένα χαρτοφυλάκιο οδηγεί στη μείωση του συνολικού κινδύνου της επένδυσης, αναφορικά με την αναμενόμενη απόδοση που προσφέρει. Λογικά λοιπόν, οι επενδυτές τείνουν να σχηματίζουν χαρτοφυλάκια που περιέχουν πολλά αξιόγραφα, έτσι ώστε να περιορίζουν τον κίνδυνο των επενδύσεων τους. Το φαινόμενο αυτό, του περιορισμού του κινδύνου μέσω της συγκρότησης μεγάλων χαρτοφυλακίων ονομάζεται διαφοροποίηση.

Αν και η διαδικασία της διαφοροποίησης μειώνει σημαντικά τον κίνδυνο μιας επένδυσης, εντούτοις εξακολουθεί να παραμένει ένα σημαντικό ποσό κινδύνου σε κάθε διαφοροποιημένο χαρτοφυλάκιο. Κάθε επενδυτής, λοιπόν, θα επιθυμούσε να επενδύσει σε ένα χαρτοφυλάκιο, το οποίο θα είχε το μικρότερο δυνατό κίνδυνο για ένα δεδομένο επίπεδο αναμενόμενης απόδοσης.

Συνοψίζοντας, η θεωρία χαρτοφυλακίου μας βοηθάει στην αξιολόγηση αξιόγραφων κάθε είδους, στη δημιουργία χαρτοφυλακίων και την αξιολόγηση τους και τέλος στην αξιολόγηση της αποτελεσματικότητας αυτών των χαρτοφυλακίων.

1.1 ΤΟ ΜΟΝΤΕΛΟ ΤΟΥ HARRY MARKOWITZ

Ως θεμελιωτής της θεωρίας χαρτοφυλακίου θεωρείται ο Harry Markowitz (1952). Η ιδέα του απευθύνεται στο πρόβλημα της άριστης επιλογής χρηματοοικονομικών τοποθετήσεων λαμβάνοντας υπόψη την ποικιλία αποδόσεων και κινδύνων καθώς και τη δημιουργία και επιλογή του άριστου χαρτοφυλακίου.

Η θεωρία του χαρτοφυλακίου όπως αναπτύχθηκε από τον Markowitz βασίζεται σε τέσσερις υποθέσεις. Πρώτον, οι επενδυτές έχουν ένα συγκεκριμένο και μεμονωμένο ορίζοντα. Δεύτερον, για τους επενδυτές κάθε μεμονωμένη μετοχή αντιπροσωπεύεται από μία κατανομή πιθανοτήτων των αναμενόμενων αποδόσεων. Η αναμενόμενη τιμή αυτής της κατανομής είναι ένα μέτρο της αναμενόμενης απόδοσης της μετοχής και η διακύμανση ή (η τυπική απόκλιση) των αποδόσεων παρέχει ένα μέτρο του κινδύνου της. Τρίτον, ένα χαρτοφυλάκιο μεμονωμένων μετοχών μπορεί να περιγραφεί απόλυτα από την αναμενόμενη απόδοση του χαρτοφυλακίου και τη διακύμανση της απόδοσης του χαρτοφυλακίου και τέταρτον, οι επενδυτές ακολουθούν την αρχή της ορθολογικής συμπεριφοράς. Η αρχή αυτή προσδιορίζεται από δύο βασικές παραδοχές: α) ο επενδυτής προτιμά τις μεγαλύτερες αποδόσεις από τις μικρότερες για κάθε συγκεκριμένο επίπεδο κινδύνου και β) ο επενδυτής προτιμά τις πιο σίγουρες αποδόσεις από τις πιο ριψοκίνδυνες για κάθε συγκεκριμένο επίπεδο απόδοσης.

Με αφετηρία αυτές τις υποθέσεις, η θεωρία χαρτοφυλακίου επιχειρεί να προσδιορίσει το βέλτιστο χαρτοφυλάκιο κάτω από συνθήκες αβεβαιότητας. Πιο συγκεκριμένα, η θεωρία χαρτοφυλακίου ασχολείται με τις δυνατότητες συνδυασμού μεμονωμένων μετοχών σε χαρτοφυλάκια με ποσοτικά προσδιορισμένα χαρακτηριστικά κινδύνου και απόδοσης και με την επιλογή ενός χαρτοφυλακίου, το οποίο μεγιστοποιεί την αναμενόμενη ωφελιμότητα του επενδυτή με ορίζοντα μιας μόνο περιόδου.

Προκειμένου να περιγράψουμε το μοντέλο του Markowitz, θα χρειασθεί να αναφερθούμε σε τρία στάδια ενεργειών. Το πρώτο στάδιο είναι η ανάλυση

των αξιολογίων, το δεύτερο στάδιο είναι η ανάλυση του χαρτοφυλακίου και το τρίτο στάδιο είναι η επιλογή του χαρτοφυλακίου.

Στο πρώτο στάδιο εκτιμώνται τα χαρακτηριστικά κινδύνου και απόδοσης των μεμονωμένων μετοχών, καθώς και ο βαθμός συσχέτισης όλων των εξεταζόμενων μετοχών. Συγκεκριμένα η απόδοση μιας μετοχής προέρχεται από δύο πηγές: α) από τα κεφαλαιακά κέρδη, δηλαδή τα κέρδη ή οι ζημιές που προκαλούνται από την άνοδο ή την πτώση της μετοχής κατά τη συγκεκριμένη χρονική περίοδο και β) από τα μερίσματα που μοιράστηκαν κατά τη συγκεκριμένη χρονική περίοδο. Συνεπώς, η απόδοση μιας μετοχής προκύπτει από το άθροισμα της ποσοστιαίας μεταβολής της τιμής της και από την ποσοστιαία μερισματική απόδοση. Δηλαδή,

$$R_{it} = \frac{P_{it} - P_{it-1}}{P_{it-1}} + \frac{D_{it}}{P_{it-1}}$$

όπου P_{it} είναι η τιμή της μετοχής i τις χρονικές στιγμές t και $t-1$, και D_{it} το μέρισμα της μετοχής i κατά την χρονική στιγμή t .

Σύμφωνα με τον Markowitz, περισσότερο ρεαλιστική είναι η εκτίμηση της αναμενόμενης απόδοσης μιας μετοχής με τη βοήθεια μιας κατανομής πιθανοτήτων. Χρησιμοποιούμε δηλαδή διάφορες πιθανές αποδόσεις της μετοχής σε συνδυασμό με τις αντίστοιχες πιθανότητες να πραγματοποιηθούν οι συγκεκριμένες αποδόσεις. Οι πιθανότητες αυτές εμπεριέχουν υποκειμενική κρίση και εξαρτώνται από τόσο από τις πληροφορίες που έχει στην διάθεση του ο επενδυτής όσο και από τις προσδοκίες του. Ως εκ τούτου, κάθε επενδυτής είναι πιθανό να έχει διαφορετική κατανομή πιθανοτήτων για την ίδια μετοχή. Μαθηματικά, η παραπάνω διατύπωση μπορεί να οριστεί ως εξής:

$$E(R_{it}) = \sum_{i=1}^N W_i \times P_i$$

όπου W_i είναι η πιθανότητα να συμβεί η απόδοση P_i .

Η αναμενόμενη απόδοση αποτελεί μια καλύτερη στατιστική προσέγγιση για την απόδοση μίας μετοχής και μπορεί να θεωρηθεί ότι συνοψίζει ένα μέρος της πληροφόρησης για την κατανομή των αποδόσεων της. Η αναμενόμενη απόδοση μίας μετοχής μπορεί μεν να παρέχει σημαντικές πληροφορίες για τη μετοχή και κατά συνέπεια για το χαρτοφυλάκιο, όμως οι πληροφορίες αυτές μπορεί να μην είναι αρκετές. Κατά συνέπεια, θα χρειαστούμε ένα δεύτερο

στατιστικό στοιχείο που θα επιτρέψει να έχουμε μία καλύτερη εικόνα για τη συνολική εικόνα της μετοχής. Χρειαζόμαστε συγκεκριμένα, ένα μέτρο διασποράς ή προσδοκόμενης απόκλισης από την προβλεπόμενη απόδοση. Αυτό θα χρησιμεύσει ως μέτρο της αβεβαιότητας σχετικά με τις αποδόσεις και μπορεί να χρησιμοποιηθεί στη θέση του η διακύμανση, η τυπική απόκλιση ή το εύρος των τιμών της κατανομής. Η επιλογή του στατιστικού κριτηρίου έγκειται αποκλειστικά στην υπολογιστική ευκολία κάτω από τις εκάστοτε συνθήκες.

Συγκεκριμένα, η τυπική απόκλιση των αποδόσεων είναι η τετραγωνική ρίζα της διακύμανσης των αποδόσεων. Ως διακύμανση ορίζουμε το σταθμικό μέσο όρο των τετραγώνων των αποκλίσεων των πιθανών αποδόσεων της μετοχής από την αναμενόμενη απόδοση τους, όπου ως σταθμά χρησιμοποιούνται οι πιθανότητες της κατανομής των αποδόσεων. Έτσι, ισχύει

$$\sigma^2(R_i) = \sum_{k=1}^N P_k \{R_{ik} - E(R_i)\}^2$$

όπου P_k είναι η πιθανότητα να πραγματοποιηθεί η απόδοση R_{ik} , N το σύνολο των πιθανών αποδόσεων, R_{ik} ένα k πιθανό αποτέλεσμα για την απόδοση της μετοχής i και $E(R_i)$ η μέση αναμενόμενη απόδοση της μετοχής i , όπως υπολογίστηκε παραπάνω

Γνωρίζοντας τη διακύμανση της μετοχής μπορούμε να υπολογίσουμε και την τυπική απόκλιση της ως εξής:

$$\sigma(R_i) = \sqrt{\text{var}} = \sqrt{\sigma^2(R_i)}$$

Όσο μικρότερη είναι η διακύμανση των αποδόσεων μίας μετοχής τόσο μεγαλύτερη είναι η συσπείρωση των πιθανών αποδόσεων της γύρω από την αναμενόμενη απόδοση τους και συνεπώς, τόσο μικρότερος είναι ο κίνδυνος της συγκεκριμένης μετοχής.

Ένα άλλο, εξίσου σημαντικό, μέτρο για την αξιολόγηση και επιλογή των μετοχών που προήλθε από τη θεωρία του χαρτοφυλακίου και χρησιμοποιεί ο Markowitz είναι ο συντελεστής μεταβλητότητας. Ορίζεται ως ο λόγος της τυπικής απόκλισης προς την αναμενόμενη απόδοση. Δηλαδή, ισχύει:

$$CV = \frac{\sigma(R_i)}{E(R_i)}$$

Ο συντελεστής αυτός μας δείχνει τον κίνδυνο ανά μονάδα απόδοσης. Ο συγκεκριμένος τύπος μπορεί να διατυπωθεί και αντιστρέφοντας το κλάσμα, οριζόμενος ως απόδοση ανά μονάδα κινδύνου.

Μέχρι τώρα εστιάσαμε την ανάλυση μας σε στατιστικά κριτήρια που μας δίνουν πληροφορίες σχετικά με μεμονωμένες μετοχές. Δεν έχουμε αναφερθεί ως τώρα για την πιθανή σύνδεση και αλληλεξάρτηση των αποδόσεων των μετοχών που απαρτίζουν ένα χαρτοφυλάκιο. Αυτή την ιδιότητα ανάμεσα σε μετοχές μας την παρέχει το στατιστικό μέτρο της συνδιακύμανσης. Η συνδιακύμανση ορίζεται ως ο σταθμικός μέσος εξαγόμενων των δύο αντίστοιχων αποκλίσεων, δηλαδή αφενός της απόκλισης των αποδόσεων της πρώτης μετοχής από την αναμενόμενη απόδοσης της και αφετέρου της απόκλισης των αποδόσεων της δεύτερης μετοχής από τη δική της αναμενόμενη απόδοση. Ως σταθμά ορίζονται οι πιθανότητες εμφάνισης των διαφόρων αποδόσεων των δύο μετοχών. Ισχύει ότι:

$$Cov (R_i, R_j) = \sum_{k=1}^N P_k \{R_{ik} - E(R_i)\} \times \{R_{jk} - E(R_j)\}$$

όπου P_k είναι η πιθανότητα εμφάνισης των αποδόσεων R_{ik} και R_{jk} , N ο συνολικός αριθμός των πιθανών αποδόσεων και $E(R_i)$, $E(R_j)$ οι μέσες αναμενόμενες αποδόσεις των αξιολογούμενων i και j αντίστοιχα.

Η αρνητική συνδιακύμανση υποδεικνύει ότι οι αποδόσεις των δύο μετοχών κινούνται προς την αντίθετη κατεύθυνση, όταν δηλαδή ανεβαίνουν οι τιμές της μίας μετοχής, οι τιμές της δεύτερης μειώνονται. Θετική συνδιακύμανση σημαίνει θετική σύγκλιση των αποδόσεων των εξεταζόμενων μετοχών, δηλαδή όταν η μία μετοχή παρουσιάζει απόδοση μεγαλύτερη από αυτήν που αναμένεται τότε και η δεύτερη μετοχή εμφανίζει μεγαλύτερη απόδοση από την αναμενόμενη της. Τέλος, θα μπορούσαμε να ισχυριστούμε πως η συνδιακύμανση εκτιμάει την έκταση κατά την οποία δύο συγκεκριμένες μετοχές ανταποκρίνονται ομοιόμορφα ή όχι απέναντι στα ίδια οικονομικά, πολιτικά και κοινωνικά γεγονότα.

Κλείνοντας αυτή την ενότητα θα παρουσιάσουμε το συντελεστή συσχέτισης, ο οποίος μας παρέχει επιπρόσθετες πληροφορίες για την αλληλεξάρτηση των αποδόσεων δύο μετοχών, σκιαγραφώντας έτσι μία πληρέστερη εικόνα για την πορεία των μετοχών και κατ' επέκταση για το

χαρτοφυλάκιο μας. Ο υπολογισμός της συνδιακύμανσης μας πληροφορεί μόνο για την κατεύθυνση της συσχέτισης των δύο μεταβλητών, δηλαδή για το αν οι δύο μετοχές κινούνται παράλληλα, αντίθετα ή ανεξάρτητα η μία από την άλλη. Το τελευταίο συμβαίνει όταν η συνδιακύμανση πάρει την τιμή μηδέν. Δεν μας παρέχει όμως καμία πληροφορία για την ένταση της συσχέτισης αυτής. Η ένταση της αλληλεξάρτησης των δύο μετοχών προσεγγίζεται με τη βοήθεια του συντελεστή συσχέτισης. Ο συντελεστής συσχέτισης παίρνει τιμές από -1 έως και $+1$. Όσο πιο κοντά προς το $+1$ κινούμαστε, τόσο πιο έντονη είναι η θετική συσχέτιση των αποδόσεων των δύο μετοχών, ενώ αντίθετα, όσο ο συντελεστής συσχέτισης πλησιάζει προς το -1 τόσο πιο ισχυρή καθίσταται η αρνητική συσχέτιση των αποδόσεων των δύο μετοχών. Ο συντελεστής συσχέτισης των αποδόσεων των δύο μετοχών ισούται με το λόγο της συνδιακύμανσης των αποδόσεων των δύο μετοχών προς το εξαγόμενο των δύο αντίστοιχων αποκλίσεων. Δηλαδή,

$$\rho_{ij} = \frac{COV(R_i, R_j)}{\sigma(R_i) \times \sigma(R_j)}$$

Εξαιτίας του γεγονότος ότι τόσο η συνδιακύμανση όσο και τυπική απόκλιση εκφράζονται με τις ίδιες μονάδες μέτρησης ο συντελεστής συσχέτισης είναι ένας καθαρός αριθμός απαλλαγμένος από οποιεσδήποτε μεταβολές στις μονάδες μέτρησης του. Το γεγονός αυτό καθιστά το συντελεστή συσχέτισης πιο ελκυστικό από τη συνδιακύμανση όταν πρόκειται για τη μέτρηση της συσχέτισης και αλληλεξάρτησης δύο μετοχών που συμπεριλαμβάνονται στο ίδιο χαρτοφυλάκιο.

Τέλος, αξίζει να σημειωθεί πως ο συντελεστής συσχέτισης είναι ένα στατιστικό μέτρο τόσο της κατεύθυνσης όσο και της συσχέτισης των αποδόσεων δύο μετοχών. Συγκεκριμένα, το πρόσημο της τιμής του συντελεστή συσχέτισης αποκαλύπτει την κατεύθυνση της συσχέτισης, ενώ το μέγεθος της απόλυτης τιμής του υποδεικνύει την ισχύ της συσχέτισης.

Στο δεύτερο στάδιο του μοντέλου του Markowitz χρησιμοποιούνται τα εξαγόμενα του πρώτου σταδίου, προκειμένου να προσδιοριστούν οι καλύτεροι συνδυασμοί των μεμονωμένων μετοχών και να αναλυθούν τα χαρτοφυλάκια. Έχοντας αναλύσει από το πρώτο στάδιο τα χαρακτηριστικά των μεμονωμένων μετοχών, μπορούμε να προχωρήσουμε τώρα στην ανάλυση των χαρακτηριστικών των χαρτοφυλακίων. Το χαρακτηριστικό που ενδιαφέρει κάθε

επενδυτή είναι η απόδοση που θα επιτύχει το χαρτοφυλάκιο που δημιουργήσει. Η απόδοση του χαρτοφυλακίου αποτελεί τον σταθμικό μέσο των αποδόσεων των μεμονωμένων μετοχών, όπου ως σταθμά χρησιμοποιούνται τα ποσοστά της επένδυσης σε κάθε μετοχή. Δηλαδή ισχύει:

$$E(R_p) = \sum_{i=1}^N P_i \times E(R_i)$$

όπου N ο αριθμός των μετοχών που απαρτίζουν το χαρτοφυλάκιο, P_i το ποσοστό της επένδυσης και $E(R_i)$ η αναμενόμενη απόδοση της μετοχής i .

Όπως προαναφέραμε, η εκτίμηση της απόδοσης μιας μετοχής δεν αρκεί για να αντικατοπτρίσει τη γενική εικόνα της αλλά απαιτείται και ο υπολογισμός του κινδύνου της. Κατ' επέκταση, ο προσδιορισμός της απόδοσης ενός χαρτοφυλακίου πρέπει να συνδυαστεί με τον προσδιορισμό του κινδύνου του. Προκειμένου να εκτιμήσουμε την επισφάλεια ενός χαρτοφυλακίου υπολογίζουμε την διακύμανση του. Ο προσδιορισμός της διακύμανσης ενός χαρτοφυλακίου προϋποθέτει την εκτίμηση των τυπικών αποκλίσεων των αξιογράφων που απαρτίζουν το χαρτοφυλάκιο, τη συνδιακύμανση αυτών των τίτλων καθώς επίσης και των ποσοστών της αξίας κάθε τίτλου στο σύνολο της αξίας του χαρτοφυλακίου. Μαθηματικά ισχύει:

$$\sigma_p^2 = P_i^2 \times \sigma_i^2 + P_j^2 \times \sigma_j^2 + 2P_i P_j \times COV(R_i, R_j)$$

όπου P το ποσοστό της αξίας του χαρτοφυλακίου που έχει επενδυθεί στα αξιόγραφα i και j , σ_i και σ_j οι τυπικές αποκλίσεις των δύο μετοχών και COV η συνδιακύμανση των δύο μετοχών.

Χρησιμοποιώντας, το συντελεστή συσχέτισης ρ_{ij} των δύο μετοχών, μπορούμε να εκφράσουμε τη συνδιακύμανση τους ως εξής:

$$COV(R_i, R_j) = \rho_{ij} \times \sigma_i \sigma_j$$

Έτσι ο αρχικός μας τύπος αν εφαρμοστεί να N μετοχές παίρνει την ακόλουθη μορφή:

$$\sigma^2_p = \sum P_i^2 \times \sigma_i^2 + \sum_{i=1}^{N-1} \sum_{j=i+1}^N P_j \times \rho_{ij} \sigma_i \sigma_j$$

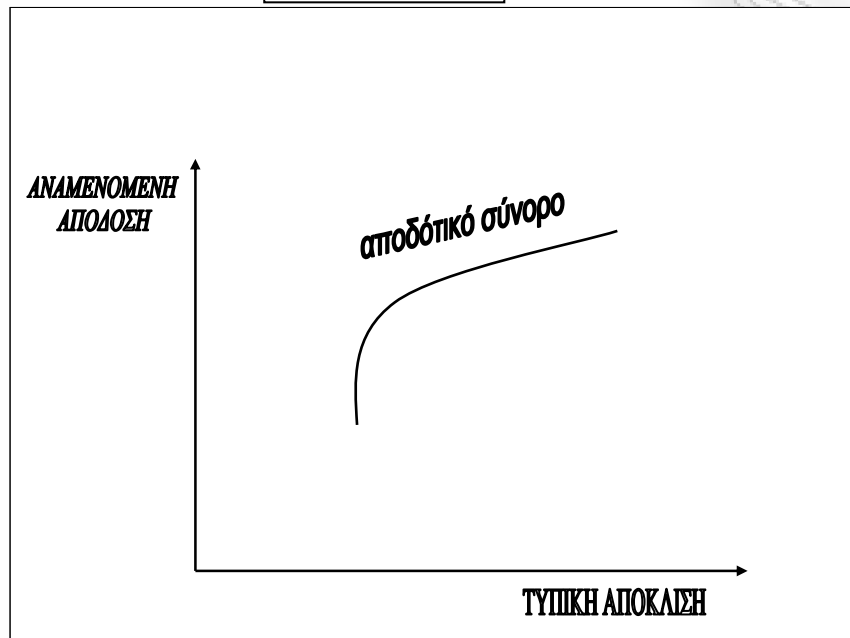
Η διατύπωση του παραπάνω τύπου εστιάζει την προσοχή του στο συντελεστή συσχέτισης των τίτλων που περιέχονται στο χαρτοφυλάκιο. Ο βαθμός συσχέτισης θεωρείται ένα σημαντικό μέτρο για τον επενδυτή καθώς εκφράζει τη μείωση του κινδύνου, που προέρχεται από μία μη θετική συσχέτιση και αποτελεί το βασικό λόγο σχηματισμού χαρτοφυλακίου. Τέλος, πρέπει να σημειώσουμε ότι ο υπολογισμός του παραπάνω μαθηματικού υποδείγματος γίνεται υπερβολικά δύσκολος όσο αυξάνει ο αριθμός των μετοχών στο χαρτοφυλάκιο. Εναλλακτικά, ο William Sharpe πρότεινε ένα υπόδειγμα στο οποίο μειώνονται δραστικά οι υπολογιστικές απαιτήσεις όταν το χαρτοφυλάκιο αποτελείται από πολλούς τίτλους. Ουσιαστικά, υποστηρίζει πως αντί να υπολογίσουμε τη συσχέτιση μεταξύ των αποδόσεων μίας μετοχής με τις υπόλοιπες υπολογίζουμε τη συσχέτιση μεταξύ των αποδόσεων της δεδομένης μετοχής και κάποιου δείκτη.

Με άλλα λόγια, στο στάδιο αυτό προσδιορίζονται οι συνδυασμοί μετοχών που είναι αποτελεσματικοί. Ένας συνδυασμός θεωρείται αποτελεσματικός όταν συντρέχουν ταυτόχρονα οι εξής δύο προϋποθέσεις: α) οποιοσδήποτε άλλος συνδυασμός που έχει την ίδια αναμενόμενη απόδοση, είναι πιο ριψοκίνδυνος και β) οποιοσδήποτε άλλος συνδυασμός που έχει τον ίδιο κίνδυνο, εκτιμάται ότι θα έχει μικρότερη απόδοση. Ο κυρίαρχος λόγος επένδυσης σε χαρτοφυλάκια είναι η διαφοροποίηση, δηλαδή η τοποθέτηση των χρηματικών διαθεσίμων σε διαφορετικές μετοχές ή αξιόγραφα με απώτερο στόχο τη μείωση του κινδύνου. Η επένδυση του συνόλου των χρηματικών πόρων σε μία μεμονωμένη μετοχή θεωρείται ως μία άκρως επικίνδυνη επενδυτική στρατηγική. Ο λόγος είναι πως εάν η πορεία της μετοχής είναι πτωτική ή ακόμα χειρότερα η εταιρεία οδεύει προς χρεοκοπία, ο επενδυτής θα χάσει ολόκληρο το κεφάλαιο που έχει επενδύσει. Προς αποφυγή αυτού του κινδύνου οι επενδυτές συγκροτούν χαρτοφυλάκια μετοχών τα οποία αναθεωρούν συχνά με στόχο τη μείωση των πιθανοτήτων για εμφάνιση δυσάρεστων αποτελεσμάτων.

Ο γεωμετρικός τόπος όλων των αποδοτικών χαρτοφυλακίων ονομάζεται αποδοτικό σύνορο. Τα χαρτοφυλάκια που βρίσκονται επάνω στο σύνορο των

αποδοτικών συνδυασμών υπερέρχουν έναντι των υπολοίπων συνδυασμών κινδύνου και απόδοσης που βρίσκονται προς τα δεξιά ή κάτω από το αποδοτικό σύνορο όπως παρουσιάζεται στο ακόλουθο διάγραμμα:

Διάγραμμα 1

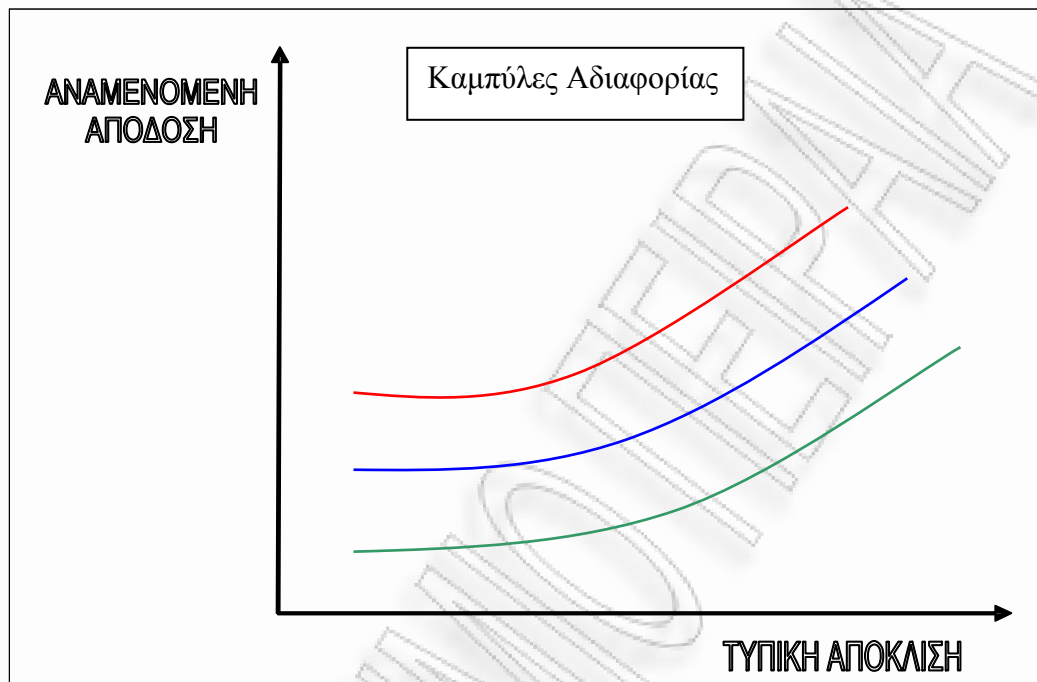


Στο τρίτο στάδιο αξιολογούνται τα αποτελέσματα του δεύτερου σταδίου και επιλέγεται από τους αποτελεσματικούς συνδυασμούς μετοχών εκείνο το χαρτοφυλάκιο που μεγιστοποιεί την αναμενόμενη ωφελιμότητα του επενδυτή ή διαφορετικά, εκείνος που ταιριάζει περισσότερο στη συνάρτηση ωφελιμότητας του επενδυτή. Για παράδειγμα, ένας ριψοκίνδυνος επενδυτής αποζητά μια υψηλή αναμενόμενη απόδοση για το χαρτοφυλάκιο του και είναι πρόθυμος να αναλάβει σημαντικό κίνδυνο για να την πετύχει. Ο επενδυτής αυτός θα επέλεγε ένα αποδοτικό συνδυασμό κινδύνου απόδοσης που προσφέρει υψηλότερη απόδοση αλλά εμπεριέχει και υψηλότερο κίνδυνο. Αντίθετα, ένας επενδυτής που αποστρέφεται τον κίνδυνο, θα προτιμήσει έναν ασφαλή συνδυασμό, θυσιάζοντας την επιπλέον αναμενόμενη απόδοση.

Συμπερασματικά, παρατηρούμε ότι η τελική επιλογή του επενδυτή στηρίζεται στις προσωπικές του προτιμήσεις. Ο επενδυτής θα επιλέξει εκείνο το χαρτοφυλάκιο του αποδοτικού σφνору που εκφράζει τη μέγιστη δυνατή ωφελιμότητα. Ο καλύτερος τρόπος για να μεταφέρουμε την έννοια της

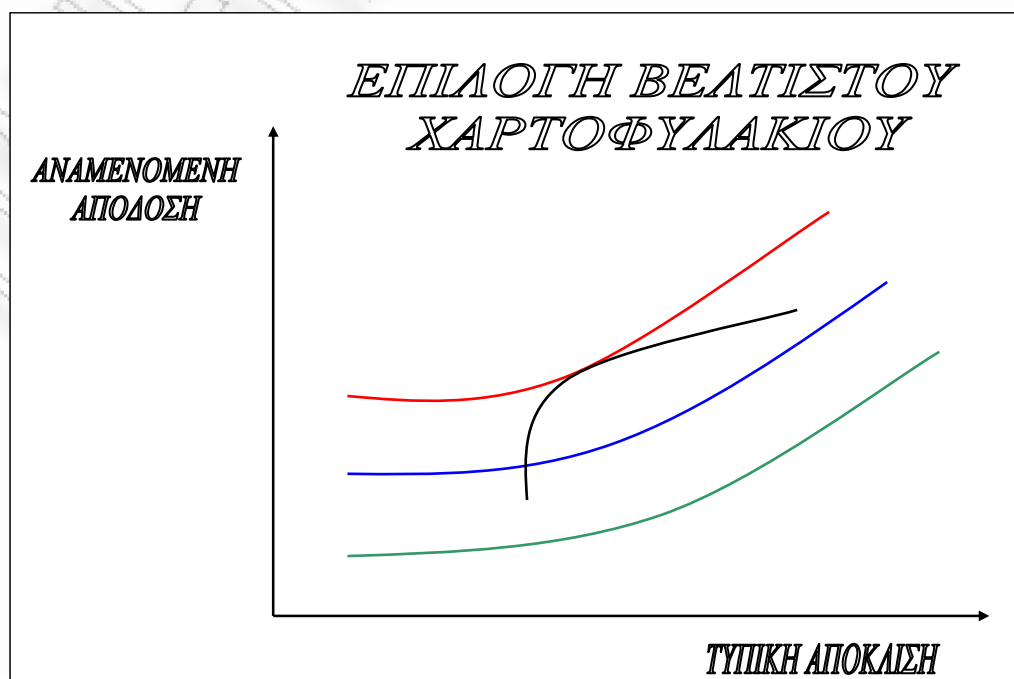
ωφελιμότητας στη θεωρία του χαρτοφυλακίου είναι η εισαγωγή των καμπύλων αδιαφορίας οι οποίες διαγραμματικά έχουν την εξής μορφή:

Διάγραμμα 2



Οι συνδυασμοί κινδύνου απόδοσης κάθε μίας καμπύλης αδιαφορίας περιέχουν την ίδια ωφελιμότητα για τον επενδυτή και με αυτό τον τρόπο είναι αδιάφορος ως προς το ποιο ή ποια χαρτοφυλάκια θα επιλέξει. Ο επενδυτής τελικά θα επιλέξει εκείνο το χαρτοφυλάκιο που αντιστοιχεί στο σημείο επαφής μεταξύ του αποτελεσματικού συνόρου και της καμπύλης αδιαφορίας που βρίσκεται πιο αριστερά. Διαγραμματικά, έχουμε την εξής απεικόνιση:

Διάγραμμα 3



Ας υποθέσουμε ότι ένας επενδυτής απαιτεί μια δεδομένη αναμενόμενη απόδοση, που θα τη συμβολίσουμε με λ . Ας θεωρήσουμε επίσης, ότι ο κίνδυνος κάθε επένδυσης εκφράζεται από τη διασπορά των αποδόσεων της. Αν υπάρχουν n διαφορετικά αξιόγραφα, που μπορούμε να συνδυάσουμε σε χαρτοφυλάκια, τότε το πρόβλημα του επενδυτή, σύμφωνα με τον Markowitz είναι η ελαχιστοποίηση της διασποράς των αποδόσεων του χαρτοφυλακίου, που προκύπτει από την επένδυση στα n διαθέσιμα αξιόγραφα, έτσι ώστε η αναμενόμενη απόδοση του χαρτοφυλακίου να είναι ίση με λ . Πρέπει λοιπόν, να προσδιοριστούν τα ποσοστά επένδυσης (X_1, X_2, \dots, X_N) στα n αξιόγραφα, τα οποία θα ελαχιστοποιούν το κίνδυνο της επένδυσης, όπως αυτός εκφράζεται από τη διασπορά των αποδόσεων. Άρα παρουσιάζεται ένα πρόβλημα ελαχιστοποίησης υπό περιορισμούς, το οποίο παρουσιάστηκε από τον Markowitz και περιγράφεται μαθηματικά ως ακολούθως:

Αναζητούμε το ελάχιστο:

$$\min \sigma^2(R_p)$$

κάτω από τους περιορισμούς:

- 1) $E(R_p) = \lambda$
- 2) $X_1 + X_2 + X_3 + \dots + X_N = 1$
- 3) $X_i > 0$ όπου $i=1, 2, \dots, N$

όπου $E(R_p)$, $\sigma^2(R_p)$, είναι η αναμενόμενη απόδοση και η διασπορά του ζητούμενου χαρτοφυλακίου αντίστοιχα και X_1, X_2, \dots, X_N τα ζητούμενα ποσοστά επένδυσης στα διάφορα αξιόγραφα.

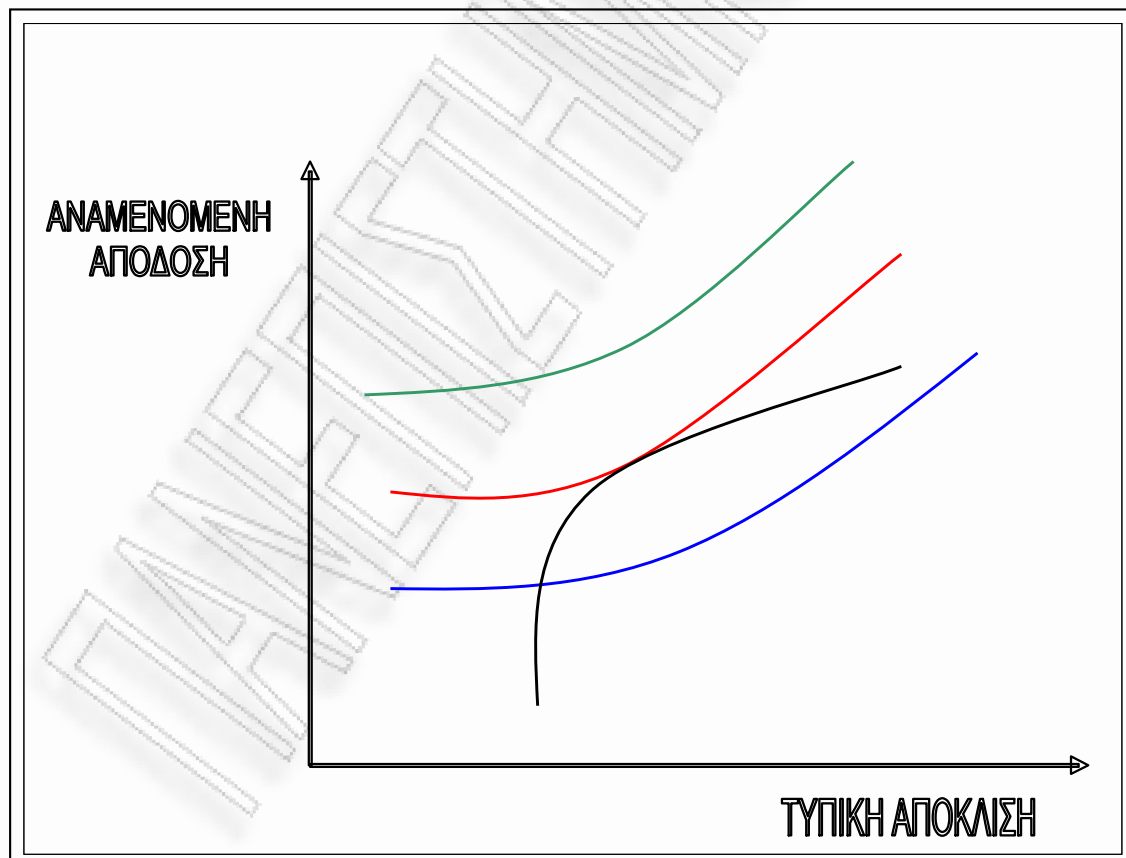
Ας σημειώσουμε ότι ο τρίτος περιορισμός ισοδυναμεί με την άρνηση της ύπαρξης προπώλησης. Ο περιορισμός αυτός δεν είναι απαραίτητος και το πρόβλημα μπορεί να λυθεί και χωρίς αυτόν τον περιορισμό.

Η λύση του παραπάνω προβλήματος είναι το διάνυσμα της μορφής (X_1, X_2, \dots, X_N) , που ελαχιστοποιεί τον κίνδυνο του χαρτοφυλακίου με αναμενόμενη απόδοση λ . Εάν απεικονίσουμε όλα τα χαρτοφυλάκια ελάχιστου κινδύνου για μια δεδομένη αναμενόμενη απόδοση, που προκύπτουν ως λύσεις του παραπάνω προβλήματος, σε ένα δισδιάστατο χώρο αναμενόμενης

απόδοσης και κινδύνου, τότε το σύνολο των χαρτοφυλακίων βρίσκονται πάνω σε μια καμπύλη, που ονομάζεται μέτωπο χαρτοφυλακίων ελάχιστου κινδύνου. Στην περίπτωση που ο κίνδυνος εκφράζεται με την τυπική απόκλιση της απόδοσης ενός χαρτοφυλακίου, τότε η καμπύλη αυτή παίρνει τη μορφή μιας παραβολής.

Πάνω στο μέτωπο χαρτοφυλακίων ελάχιστου κινδύνου υπάρχουν χαρτοφυλάκια με διαφορετική αναμενόμενη απόδοση για το ίδιο επίπεδο κινδύνου. Το χαρτοφυλάκιο με θετική κλίση που βρίσκεται πάνω στο μέτωπο των χαρτοφυλακίων ελάχιστου κινδύνου και παράλληλα έχουν τη μεγαλύτερη δυνατή αναμενόμενη απόδοση για το επίπεδο του κινδύνου τους σχηματίζουν το αποδοτικό μέτωπο των χαρτοφυλακίων. Το αποδοτικό μέτωπο αποτελείται από εκείνα τα χαρτοφυλάκια που οι επενδυτές θα κατείχαν λογικά σε κατάσταση ισορροπίας, εάν δεν υπήρχε αξιόγραφο μηδενικού κινδύνου.

Διάγραμμα 4



Όπως είδαμε ο υπολογισμός του βέλτιστου μετώπου πραγματοποιείται μέσω ενός προβλήματος ελαχιστοποίησης του κινδύνου ενός χαρτοφυλακίου που προκύπτει με τη δυνατότητα επένδυσης σε όλα τα υπάρχοντα αξιόγραφα. Ο κίνδυνος του αξιόγραφου εκφράζεται είτε από τη διασπορά, είτε από την τυπική απόκλιση των αποδόσεων του παραγόμενου χαρτοφυλακίου.

Ως μειονεκτήματα της μεθόδου που ανέδειξε ο Markowitz θα μπορούσαμε να αναφέρουμε τα εξής: α) χρησιμοποιούνται αποκλειστικά παρελθούσες αποδόσεις. Κατόπιν, υπολογίζουμε τα σταθμά και τα προβάλλουμε στο μέλλον. Αν όμως η κατανομή του παρελθόντος διαφέρει από αυτήν του μέλλοντος τότε τα σταθμά δε θα μας δώσουν ένα μελλοντικά αποδοτικό χαρτοφυλάκιο. Ως λύση προτείνεται η μέθοδος Monte Carlo, η οποία παίρνει κατανομές του παρελθόντος και τις προβάλλει στο μέλλον με χαρακτηριστικά όμως που έχουν υπολογιστεί προηγουμένως. β) Επειδή τα σταθμά πρέπει να είναι είτε θετικά είτε μηδέν πολλές μετοχές υπολογίζονται με μηδενικά σταθμά. Ένα κρίσιμο ερώτημα το οποίο γεννάται από αυτό το μειονέκτημα είναι το τι θα συμβεί αν εγώ θέλω να επενδύσω σε αυτές τις μετοχές.

1.2 Η ΤΕΧΝΙΚΗ ΤΟΥ ROLL

Στο σημείο αυτό, αξίζει να αναφερθεί και η τεχνική του Roll (1977) για τον υπολογισμό του αποδοτικού συνόρου. Αναζητούμε το ελάχιστο:

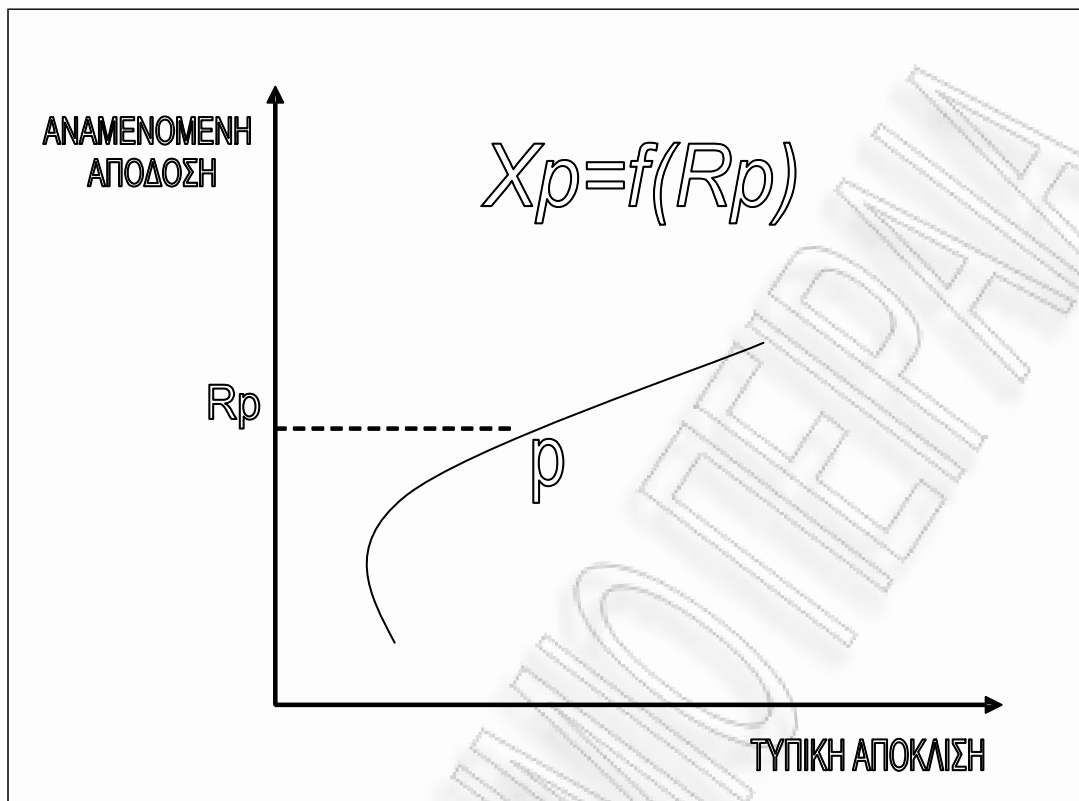
$$\min \sigma_p^2 = X_p^T V X_p$$

κάτω από τις συνθήκες:

- 1) $X_p^T \cdot R_p = k$
- 2) $X_p^T \cdot i = 1$

όπου R_p και σ_p^2 , είναι η αναμενόμενη απόδοση και διασπορά του ζητούμενου χαρτοφυλακίου αντίστοιχα και X_1, X_2, \dots, X_N τα ζητούμενα ποσοστά επένδυσης στα διάφορα αξιόγραφα. Λύνοντας το παραπάνω πρόβλημα θα προκύψει ο πίνακας των σταθμών και ακολούθως το μέτωπο χαρτοφυλακίων ελάχιστου κινδύνου που όπως έχουμε δει εμπεριέχει το βέλτιστο μέτωπο, το σύνολο των χαρτοφυλακίων δηλαδή με τον ελάχιστο κίνδυνο και τη μέγιστη αναμενόμενη απόδοση. Χρησιμοποιώντας, τη μέθοδο Lagrange ο Roll κατέληξε στο συμπέρασμα ότι όταν τα σταθμά είναι θετικά ή αρνητικά τότε τα σταθμά ελάχιστου κινδύνου είναι συνάρτηση της απόδοσης του εκάστοτε χαρτοφυλακίου. Στον Roll αντιθέτως με τον Markowitz τα σταθμά δεν θεωρούνται μαύρο κουτί. Διαγραμματικά, έχουμε της εξής απεικόνιση:

Διάγραμμα 5



Όσο μεγαλώνει ο αριθμός των αξιόγραφων που υπάρχουν και μετέχουν στον υπολογισμό του βέλτιστου μετώπου, τόσο δυσκολεύει η διαδικασία του προσδιορισμού του. Ο αριθμός των διαφορετικών στοιχείων του πίνακα διακυμάνσεων-συνδιακυμάνσεων που πρέπει να εκτιμηθούν πριν τη διαδικασία της ελαχιστοποίησης είναι ίσος με $n(n-1)/2$, όταν υπάρχουν n διαφορετικά αξιόγραφα. Αποτέλεσμα αυτού του γεγονότος είναι αφενός η αύξηση των παραμέτρων προς εκτίμηση, αφετέρου η θεαματική αύξηση του αριθμού των υπολογισμών που απαιτεί η διαδικασία της ελαχιστοποίησης, καθώς αυξάνει ο αριθμός n των υπαρχόντων αξιόγραφων. Για παράδειγμα, όταν υπάρχουν 10 αξιόγραφα ο αριθμός των στοιχείων του πίνακα διακυμάνσεων-συνδιακυμάνσεων που πρέπει να εκτιμηθούν ανέρχεται σε 45, ενώ όταν υπάρχουν 100 αξιόγραφα, ο αριθμός των προς εκτίμηση παραμέτρων του ίδιου πίνακα ανεβαίνει στις 5000 περίπου. Παράλληλα, αυξάνει και ο αριθμός των μετέπειτα υπολογισμών που απαιτούνται κατά την διαδικασία της ελαχιστοποίησης.

Ο μεγάλος αριθμός των υπαρχόντων αξιόγραφων οδήγησε στην αναζήτηση κάποιων υποδειγμάτων που να λύνουν το πρόβλημα του μεγάλου αριθμού των υπολογισμών. Ένα πολύ σημαντικό υπόδειγμα που αναπτύχθηκε είναι το λεγόμενο υπόδειγμα της αγοράς.

ΠΑΝΕΠΙΣΤΗΜΙΟ ΠΕΡΑΙΑ

1.3 ΤΟ ΥΠΟΔΕΙΓΜΑ ΤΗΣ ΑΓΟΡΑΣ

Ο William Sharpe (1963) για λόγους απλούστευσης και μείωσης του τεράστιου αριθμού υπολογισμών πρότεινε ένα υπόδειγμα που επιτρέπει μεγάλο περιορισμό των παραμέτρων που χρειάζεται να εκτιμηθούν. Για το λόγο αυτό έκανε την υπόθεση ότι οι συνδιακυμάνσεις των αποδόσεων των χρηματοπιστωτικών τίτλων οφείλονται στην επίδραση ενός κοινού και μοναδικού συστηματικού προσδιοριστικού παράγοντα. Οι μεταβολές του εν λόγω εξωγενή παράγοντα, εκφράζονται μέσω των μεταβολών των αποδόσεων των τίτλων και των αξιογράφων. Κατέληξε στο συμπέρασμα ότι οι τιμές των αξιόγραφων κινούνται προς την ίδια κατεύθυνση με αυτήν της αγοράς. Η βασική μαθηματική εξίσωση που περιγράφει το υπόδειγμα της αγοράς είναι η ακόλουθη:

$$R_{it} = a_i + b_i R_{mt} + e_{it}$$

όπου με R_{it} συμβολίζουμε την απόδοση του αξιόγραφου i κατά τη χρονική περίοδο t , με R_{mt} την απόδοση του χαρτοφυλακίου της αγοράς κατά τη χρονική περίοδο t , με e_{it} ένα στοχαστικό όρο, που εισαγάγει το στοιχείο της τυχαιότητας, με a_i την απόδοση του χρεογράφου i που δε σχετίζεται με τις διακυμάνσεις της απόδοσης του γενικού δείκτη m και b_i ο συντελεστής του χρεογράφου i , ο οποίος μετρά την ευαισθησία της απόδοσης του χρεογράφου i στις διακυμάνσεις της απόδοσης του γενικού δείκτη m .

Σχετικώς με το υπόδειγμα της αγοράς διατυπώνονται οι ακόλουθες υποθέσεις: α) Υποθέτω $Cov(R_m, e_i) = 0$ ώστε να μην υπάρχει άλλος παράγοντας εκτός του R_m που να επηρεάζει τις αποδόσεις. β) Υποθέτω επίσης $Cov(e_i, e_j) = 0$ ώστε ο κοινός παράγοντας και στις δύο μετοχές να είναι ο R_m .

Το χαρτοφυλάκιο της αγοράς είναι ένα χαρτοφυλάκιο αναφοράς των επενδυτών. Για παράδειγμα, ένα χαρτοφυλάκιο αναφοράς μπορεί να είναι ένας χρηματιστηριακός δείκτης τον οποίο παρακολουθούν οι επενδυτές. Σύμφωνα με το μοντέλο της αγοράς η απόδοση του κάθε αξιόγραφου είναι γραμμικά συσχετισμένη με αυτή του χαρτοφυλακίου της αγοράς. Παράλληλα η απόδοση του αξιόγραφου χωρίζεται σε δύο μέρη.

Το ένα μέρος της απόδοσης εκφράζεται από το άθροισμα $a_i + e_i$ και είναι χαρακτηριστικό του κάθε αξιόγραφου. Επειδή ακριβώς αυτό το μέρος της απόδοσης εξαρτάται από τα ιδιότυπα χαρακτηριστικά του κάθε αξιόγραφου και δεν παράγεται με τον ίδιο συστηματικό τρόπο για όλα τα αξιόγραφα ονομάζεται μη συστηματική απόδοση του αξιόγραφου. Το πρώτο μέρος αυτής της απόδοσης που περιγράφεται από το a_i είναι το σταθερό μέρος της μη συστηματικής απόδοσης. Αντίθετα ο στοχαστικός όρος b_i εκφράζει το μέρος της μη συστηματικής απόδοσης που δεν είναι σίγουρο, αλλά μεταβάλλεται κατά τρόπο απρόβλεπτο.

Το δεύτερο μέρος της απόδοσης εκφράζεται από τον όρο $b_i R_m$, το γινόμενο δηλαδή του συντελεστή βήτα για το i αξιόγραφο επί την απόδοση του χαρτοφυλακίου της αγοράς. Αν το βήτα του αξιόγραφου είναι θετικό τότε μια θετική απόδοση του χαρτοφυλακίου της αγοράς οδηγεί σε μια θετική απόδοση και του αξιόγραφου, που σημαίνει ότι οι αποδόσεις του αξιόγραφου ακολουθούν τη φορά των αποδόσεων του χαρτοφυλακίου της αγοράς. Αντίθετα αν το βήτα του αξιόγραφου είναι αρνητικό τότε θετικές αποδόσεις του χαρτοφυλακίου της αγοράς οδηγούν σε αρνητικές αποδόσεις του αξιόγραφου. Σε αυτήν την περίπτωση, δηλαδή, οι αποδόσεις του αξιόγραφου είναι αρνητικά συσχετισμένες με τις αποδόσεις του χαρτοφυλακίου της αγοράς. Επειδή το δεύτερο μέρος της απόδοσης όλων των αξιόγραφων εξαρτάται κατά συστηματικό τρόπο από τη μεταβολή ενός συγκεκριμένου χαρτοφυλακίου, ονομάζεται συστηματικό μέρος της απόδοσης τους.

Όπως προαναφέρθηκε, οι επενδυτές τείνουν να σχηματίζουν χαρτοφυλάκια που περιέχουν πολλά αξιόγραφα, έτσι ώστε να περιορίζουν τον κίνδυνο των επενδύσεων τους. Το φαινόμενο αυτό, του περιορισμού του κινδύνου μέσω της συγκρότησης μεγάλων χαρτοφυλακίων το ονομάσαμε διαφοροποίηση. Κατά την διαδικασία της διαφοροποίησης το μη συστηματικό μέρος του κινδύνου των διαφόρων χαρτοφυλακίων τείνει να εξαλειφθεί.

Αυτό συμβαίνει γιατί η μη συστηματική απόδοση κάθε αξιόγραφου οφείλεται αποκλειστικά στα ιδιότυπα χαρακτηριστικά του και κατά συνέπεια είναι ασυσχέτιστη με τις μη συστηματικές αποδόσεις των περισσότερων άλλων αξιόγραφων. Συνέπεια αυτού του γεγονότος είναι η εξουδετέρωση των θετικών μη συστηματικών αποδόσεων κάποιων αξιόγραφων με τις αρνητικές μη συστηματικές αποδόσεις των άλλων αξιόγραφων μέσα σε ένα καλώς

διαφοροποιημένο χαρτοφυλάκιο, με αποτέλεσμα το χαρτοφυλάκιο αυτό να περιέχει μικρό μέρος του συνολικού αρχικού μη συστηματικού κινδύνου των αξιόγραφων.

Όσο μεγαλύτερος είναι ο αριθμός των αξιόγραφων που περιλαμβάνονται σε ένα χαρτοφυλάκιο και όσο λιγότερο συσχετισμένες είναι οι μη συστηματικές αποδόσεις των αξιόγραφων αυτών, τόσο περισσότερο αντισταθμίζεται ο μη συστηματικός κίνδυνος του καθενός αξιόγραφου μέσα στο χαρτοφυλάκιο, με αποτέλεσμα σε ικανοποιητικά διαφοροποιημένα χαρτοφυλάκια να θεωρείται μηδενικός.

Αντίθετα γεγονός είναι ότι, ο συστηματικός κίνδυνος των αξιόγραφων δεν μπορεί να περιοριστεί αρκετά μέσα από τη διαδικασία της διαφοροποίησης. Ο συστηματικός κίνδυνος των αξιόγραφων οφείλεται σε γενικούς οικονομικούς παράγοντες που επηρεάζουν σε μικρότερο ή μεγαλύτερο βαθμό όλα τα αξιόγραφα. Γεγονός είναι ότι οι αποδόσεις των περισσότερων αξιόγραφων είναι θετικά συσχετισμένες με τις αποδόσεις του χαρτοφυλακίου αναφοράς των επενδυτών, που μπορεί να είναι για παράδειγμα ένας γενικός χρηματιστηριακός δείκτης. Αποτέλεσμα αυτού του γεγονότος είναι ότι και τα χαρτοφυλάκια, ανεξάρτητα από το πόσο καλά διαφοροποιημένα είναι, τείνουν να έχουν αποδόσεις θετικά συσχετισμένες με τις αποδόσεις του χαρτοφυλακίου αναφοράς. Άρα τα διαφοροποιημένα χαρτοφυλάκια παρουσιάζουν θετικό συστηματικό κίνδυνο.

Είδαμε ότι η συστηματική απόδοση ενός αξιόγραφου ή ενός χαρτοφυλακίου εκφράζεται από το γινόμενο, $b_i R_m$, δηλαδή με το γινόμενο του βήτα του αξιόγραφου ή του χαρτοφυλακίου επί την απόδοση ενός χαρτοφυλακίου αναφοράς των επενδυτών. Όπως γνωρίζουμε ο κίνδυνος μιας επένδυσης εκφράζεται σε όρους της μεταβλητότητας της απόδοσης. Δεδομένου του γεγονότος ότι η μεταβλητότητα της απόδοσης του χαρτοφυλακίου αναφοράς είναι συγκεκριμένη, ο συστηματικός κίνδυνος ενός αξιόγραφου ή χαρτοφυλακίου θα καθορίζεται από το βήτα του. Αν το βήτα ενός χαρτοφυλακίου είναι μεγαλύτερο της μονάδας, τότε αυτό θα έχει μεγαλύτερο κίνδυνο από το χαρτοφυλάκιο αναφοράς, ενώ αν έχει βήτα μικρότερο της μονάδας, θα έχει μικρότερο κίνδυνο από το χαρτοφυλάκιο αναφοράς. Γενικότερα, όσο αυξάνει το βήτα μιας επένδυσης, τόσο αυξάνει ο συστηματικός της κίνδυνος.

Ας σημειώσουμε ότι, αν το βήτα μιας επένδυσης είναι αρνητικό, τότε αυτή έχει αρνητικό συστηματικό κίνδυνο, που σημαίνει ότι οι αποδόσεις της είναι αρνητικά συσχετισμένες με τις αποδόσεις του δείκτη. Γνωρίζοντας ότι τα περισσότερα αξιόγραφα έχουν θετικό βήτα, η παρουσία ενός αξιόγραφου με αρνητικό βήτα το καθιστά πολύτιμο, τόσο στη διαδικασία της διαφοροποίησης, όσο και γενικότερα στην προσπάθεια της αντιστάθμισης του κινδύνου μιας επένδυσης σε άλλα αξιόγραφα.

Πέρα από την βασική εξίσωση του υποδείγματος της αγοράς την οποία ερμηνεύσαμε αναλυτικά υπάρχουν μερικές πρόσθετες συνθήκες που πρέπει να ισχύουν για το σωστό ορισμό του. Αυτές οι συνθήκες που αναφέρονται στην κατανομή του στοχαστικού όρου i περιγράφονται από τις ακόλουθες μαθηματικές εξισώσεις:

$$\text{cov}(R_{mt}, e_{it}) = 0$$

$$E(e_{it}) = 0$$

$$\text{Var}(e_{it}) = \sigma^2_t$$

Η πρώτη συνθήκη εκφράζει την υπόθεση που γίνεται στο υπόδειγμα της αγοράς ότι, το στοχαστικό μέρος της μη συστηματικής απόδοσης ενός αξιόγραφου είναι ασυσχέτιστο με τις αποδόσεις του χαρτοφυλακίου αναφοράς. Η δεύτερη συνθήκη αναφέρεται στην υπόθεση ότι, η αναμενόμενη απόδοση του στοχαστικού μέρους της μη συστηματικής απόδοσης ενός αξιόγραφου είναι μηδενική. Τέλος η τρίτη συνθήκη εκφράζει την υπόθεση της στασιμότητας της διασποράς του στοχαστικού όρου της μη συστηματικής απόδοσης.

Ας υποθέσουμε την πρόσθεση μιας ακόμη συνθήκης σε αυτές του υποδείγματος της αγοράς. Έστω ότι ισχύει:

$$\text{cov}(e_i, e_j) = 0$$

$$i \neq j$$

Δηλαδή οι στοχαστικές συνιστώσες της μη συστηματικής απόδοσης για δύο οποιαδήποτε διαφορετικά αξιόγραφα είναι ανεξάρτητες. Η συνθήκη αυτή υποδηλώνει ότι, η μεταβλητότητα των αποδόσεων των αξιόγραφων οφείλεται αποκλειστικά στη μεταβλητότητα του χαρτοφυλακίου αναφοράς. Αυτό

συμβαίνει επειδή οι αποδόσεις των αξιόγραφων "δημιουργούνται" αποκλειστικά μέσω της συνδιακύμανση τους με τις αποδόσεις του χαρτοφυλακίου αναφοράς. Παράλληλα η τελευταία συνθήκη μας επιτρέπει να αγνοήσουμε τη μη συστηματική συνιστώσα της απόδοσης καθ' ενός αξιόγραφου, εφόσον μέσω της διαδικασίας της διαφοροποίησης αυτή εξουδετερώνεται από τις μη συστηματικές συνιστώσες των αποδόσεων των άλλων αξιόγραφων μέσα σε ένα καλά διαφοροποιημένο χαρτοφυλάκιο. Άρα, και το μόνο είδος κινδύνου που έχει σημασία είναι ο συστηματικός κίνδυνος, ο οποίος οφείλεται στη συστηματική συνιστώσα της απόδοσης μιας επένδυσης και εκφράζεται από το βήτα της επένδυσης.

1.4 ΤΟ ΒΕΤΑ ΤΟΥ ΥΠΟΔΕΙΓΜΑΤΟΣ ΤΗΣ ΑΓΟΡΑΣ

Σύμφωνα με τα παραπάνω, στα πλαίσια του υποδείγματος της αγοράς, όταν σε αυτό έχει προστεθεί η τελευταία συνθήκη της ανεξαρτησίας των στοχαστικών όρων των αποδόσεων δύο διαφορετικών αξιόγραφων, το μέτρο του κινδύνου των διαφόρων αξιόγραφων ή χαρτοφυλακίων είναι το βήτα τους.

Το βήτα ως μέτρο του συστηματικού κινδύνου μιας επένδυσης είναι μια θεωρητική οντότητα. Για αυτόν το λόγο για να χρησιμοποιηθεί σε εμπειρικές μελέτες πρέπει πρώτα να εκτιμηθεί.

Η εξίσωση του υποδείγματος της αγοράς περιγράφει μια παλινδρόμηση μεταξύ των αποδόσεων του i αξιόγραφου με τις αποδόσεις του χαρτοφυλακίου αναφοράς M των επενδυτών. Ειδικότερα το κλασσικό βήτα ενός αξιόγραφου ή χαρτοφυλακίου μπορεί να εκτιμηθεί μέσω μιας παλινδρόμησης των παρελθόντων αποδόσεων του αξιόγραφου ή του χαρτοφυλακίου με τις αποδόσεις του χαρτοφυλακίου αναφοράς των επενδυτών. Το βήτα του αξιόγραφου του οποίου οι αποδόσεις συμμετέχουν σε αυτή την παλινδρόμηση εκτιμάται ως το πηλίκο της συνδιακύμανσης των αποδόσεων του αξιόγραφου με τις αποδόσεις του χαρτοφυλακίου αναφοράς, προς τη διασπορά των αποδόσεων του χαρτοφυλακίου αναφοράς. Ο εκτιμητής του βήτα του i αξιόγραφου, που προκύπτει μέσα από τη γραμμική παλινδρόμηση, δίνεται από τον ακόλουθο τύπο:

$$\beta_i = \frac{\text{cov}(R_i, R_M)}{\sigma^2(R_M)}$$

όπου με R_i συμβολίζεται η απόδοση του αξιόγραφου και με R_M απόδοση του χαρτοφυλακίου αναφοράς M .

Ένας τρόπος εκτίμησης του βήτα ενός αξιόγραφου ή μιας μετοχής, είναι η εκτίμηση του από τα παρελθόντα δεδομένα. Στη συνέχεια, μια αρχική εκτίμηση του βήτα μιας επένδυσης από τα ιστορικά δεδομένα μπορεί να προσαρμοσθεί στα τρέχουσα δεδομένα, ώστε να αντανakλά τον τωρινό κίνδυνο της επένδυσης.

Γεγονός είναι ότι τα εκτιμώμενα βήτα σε μια χρονική περίοδο μπορεί να διαφοροποιούνται από αυτά που εκτιμώνται σε μια επόμενη χρονική περίοδο. Η διαφοροποίηση αυτή μπορεί να οφείλεται είτε σε λάθος εκτίμησης, είτε στο γεγονός της μεταβολής του πραγματικού βήτα μιας επένδυσης από τη μια χρονική περίοδο στην επόμενη. Εμπειρικές μελέτες όπως αυτές των Blume (1975) και Levy (1971), σχετικά με τη μέθοδο εκτίμησης των βήτα των αξιόγραφων και των χαρτοφυλακίων από ιστορικά δεδομένα είχαν τα εξής συμπεράσματα: α) τα βήτα των πολύ μεγάλων χαρτοφυλακίων που υπολογίζονται με βάση παρελθόντα στοιχεία εκτιμούν αρκετά καλά το μελλοντικό κίνδυνο των χαρτοφυλακίων αυτών και β) τα βήτα των αξιόγραφων που υπολογίζονται από ιστορικά στοιχεία δεν εκτιμούν σε ικανοποιητικό βαθμό το μελλοντικό συστηματικό κίνδυνο των αξιόγραφων.

Μια πιθανή εξήγηση των παραπάνω αποτελεσμάτων είναι ότι, οι παράγοντες που επηρεάζουν το συστηματικό κίνδυνο μιας επένδυσης επηρεάζουν πολύ πιο έντονα τον κίνδυνο ενός αξιόγραφου, από ότι τον κίνδυνο ενός μεγάλου χαρτοφυλακίου. Αυτό συμβαίνει, γιατί πιθανές μεταβολές των βήτα ορισμένων αξιόγραφων μέσα σε ένα χαρτοφυλάκιο, αντισταθμίζονται από αντίθετες μεταβολές των βήτα άλλων αξιόγραφων μέσα στο χαρτοφυλάκιο, με αποτέλεσμα το συνολικό βήτα του χαρτοφυλακίου, που προκύπτει ως ένας σταθμισμένος μέσος των βήτα των αξιόγραφων του χαρτοφυλακίου, να είναι λιγότερο ευμετάβλητο από το βήτα ενός απλού αξιόγραφου.

Παράλληλα, τα λάθη εκτίμησης κατά των υπολογισμό των βήτα των αξιόγραφων ενός χαρτοφυλακίου τείνουν να αλληλοεξουδετερώνονται, όταν τα αξιόγραφα συνδυάζονται σε ένα χαρτοφυλάκιο. Έτσι λογικά, το βήτα ενός χαρτοφυλακίου εκτιμάται με μικρότερο σφάλμα από ότι το βήτα ενός αξιόγραφου.

Ένας ακόμη λόγος για τον οποίο μια εκτίμηση του βήτα ενός αξιόγραφου ή ενός χαρτοφυλακίου από παρελθόντα δεδομένα μπορεί να μην αποτελεί καλή πρόβλεψη για το μελλοντικό βήτα είναι ο ακόλουθος. Οι Blume (1975), Levy (1971) σε εμπειρικές μελέτες τους έδειξαν ότι τα εκτιμώμενα βήτα τείνουν να συγκλίνουν διαχρονικά προς την μονάδα. Δηλαδή, τα εκτιμώμενα βήτα που είναι αρκετά μεγαλύτερα της μονάδος σε κάποια χρονική περίοδο, τείνουν να ακολουθούνται από εκτιμήσεις των ίδιων βήτα στην επόμενη χρονική περίοδο

που είναι πλησιέστερες στη μονάδα. Αντίθετα, τα εκτιμώμενα βήτα που είναι αρκετά κάτω από τη μονάδα, δείχνουν σε επόμενες εκτιμήσεις τους την τάση να επανέλθουν στα επίπεδα της μονάδος.

Ο Blume (1975) προσπάθησε να βελτιώσει τις εκτιμήσεις των μελλοντικών βήτα από παρελθόντα δεδομένα, προσαρμόζοντας τις αρχικές εκτιμήσεις των ιστορικών βήτα σε αυτήν την τάση τους να επανέρχονται προς την μονάδα. Συγκεκριμένα εκτιμούσε σε μια χρονική περίοδο απευθείας το μέγεθος της μεταβολής των βήτα προς τη μονάδα και προσάρμοζε τα ιστορικά βήτα στο ποσό της εκτιμώμενης μεταβολής, υποθέτοντας ότι η εκτίμηση της μεταβολής των βήτα προς τη μονάδα σε μια χρονική περίοδο ήταν καλή εκτίμηση για τη μεταβολή που θα πραγματοποιούνταν την επόμενη χρονική περίοδο.

Ένας δεύτερος τρόπος προσαρμογής των ιστορικών βήτα στην παρατηρούμενη τάση των βήτα να επανέρχονται στη μονάδα ήταν αυτός που πρότεινε ο Vasicek (1973). Ο Vasicek προσαρμόζει τα εκτιμώμενα από ιστορικά στοιχεία βήτα των αξιόγραφων προς το μέσο βήτα. Όσο μεγαλύτερο είναι το σφάλμα εκτίμησης ενός βήτα, τόσο μεγαλώνει η πιθανότητα να απέχει από την μονάδα λόγω στατιστικού σφάλματος, αλλά και παράλληλα τόσο μεγαλύτερη είναι η αναμενόμενη προσαρμογή του βήτα. Ο Vasicek προσαρμόζει το κάθε βήτα προς το μέσο παρατηρούμενο βήτα, μεταβάλλοντας περισσότερο τα βήτα με μεγάλα σφάλματα εκτίμησης και λιγότερο αυτά που έχουν μικρό σφάλμα εκτίμησης.

1.4.1 ΤΑ ΒΕΤΑ ΠΟΥ ΠΡΟΚΥΠΤΟΥΝ ΑΠΟ ΤΑ ΘΕΜΕΛΙΩΔΗ ΜΕΓΕΘΗ ΤΩΝ ΕΤΑΙΡΕΙΩΝ

Ο συστηματικός κίνδυνος ενός αξιόγραφου, όπως είδαμε εκφράζεται από το βήτα του. Η κοινή μετοχή μιας εταιρείας πρέπει να χαρακτηρίζεται από κάποιο βήτα, το οποίο αποτελεί μέτρο του συστηματικού κινδύνου της μετοχής της εταιρείας. Γνωρίζουμε ότι ο κίνδυνος μιας εταιρείας προκύπτει από τα θεμελιώδη μεγέθη της. Είναι λογικό να υποθέσουμε ότι, κάποιοι θεμελιώδεις παράγοντες που επηρεάζουν από κοινού το σύνολο των εταιρειών θα επιδρούν πάνω στον συστηματικό κίνδυνο των μετοχών τους.

Μια από τις προσπάθειες σύνδεσης του βήτα της μετοχής μιας εταιρείας με κάποιες μεταβλητές που μετρούν τα θεμελιώδη μεγέθη μιας εταιρείας είναι αυτή των Beaver, Kettler και Scholes (1970), οι οποίοι προσπάθησαν να συνδέσουν το συστηματικό κίνδυνο των μετοχών μιας εταιρείας με εφτά μεταβλητές που περιγράφουν θεμελιώδη μεγέθη μιας εταιρείας:

- Το ποσοστό των κερδών που μοιράζονται ως μέρισμα.
- Το ρυθμό ανάπτυξης των κερδών της εταιρείας.
- Το ποσοστό μόχλευσης της εταιρείας.
- Την ρευστότητα της εταιρείας.
- Τη συνολική αξία της εταιρείας.
- Τη μεταβλητότητα των κερδών.
- Το λογιστικό βήτα. (Το συντελεστή βήτα που αντιστοιχεί στη γραμμική παλινδρόμηση των κερδών μιας εταιρείας προς τα μέσα κέρδη της οικονομίας.)

Τα συμπεράσματα τους μπορεί να συνοψισθούν ως εξής: Μια αύξηση του ποσοστού των κερδών που δίνονται ως μέρισμα οδηγεί σε μείωση του συστηματικού κινδύνου των μετοχών. Οι υψηλοί ρυθμοί ανάπτυξης, όπως και το μικρό μέγεθος μιας εταιρείας οδηγούν στην αντίληψη ότι, η εταιρεία αυτή έχει αυξημένο συστηματικό κίνδυνο. Επίσης, η μετοχή μιας εταιρείας με μικρότερη ρευστότητα έχει πιθανότατα μεγαλύτερο συστηματικό κίνδυνο από την μετοχή

μιας όμοιας κατά τα άλλα εταιρείας με μεγαλύτερη ρευστότητα, ενώ φυσικά η αυξημένη μεταβλητότητα των κερδών μιας εταιρείας οδηγεί σε αύξηση της μεταβλητότητας των αποδόσεων της μετοχής της και κατά συνέπεια στην αύξηση του βήτα της. Το σημαντικότερο όμως, για την παρούσα εργασία συμπέρασμα είναι ότι, η αύξηση του ποσοστού μόχλευσης οδηγεί σε αύξηση της μεταβλητότητας των κερδών ανά μετοχή και άρα σε αύξηση του συστηματικού κινδύνου της μετοχής μιας μοχλευμένης εταιρείας.

Το βήτα της μετοχής μιας εταιρείας που υπολογίζεται με βάση τα θεμελιώδη μεγέθη της εταιρείας έχει το πλεονέκτημα ότι προσαρμόζεται γρήγορα σε αλλαγές των θεμελιωδών στοιχείων. Το πρόβλημα του συγκεκριμένου τύπου βήτα όμως είναι η υπόθεση που γίνεται ότι, η ευαισθησία του βήτα της μετοχής κάθε εταιρείας ως προς κάποιο θεμελιώδη παράγοντα είναι κοινή για όλες τις εταιρείες. Παράλληλα, δεν είναι γνωστό το σύνολο των θεμελιωδών παραγόντων μιας εταιρείας που μπορούν να επιδράσουν πάνω στο βήτα της.

Αντίθετα τα ιστορικά βήτα, προσαρμοσμένα ή μη, έχουν το πλεονέκτημα ότι μετρούν την ευαισθησία της αντίδρασης μιας μετοχής, απέναντι σε μία κίνηση της αγοράς. Όμως με αυτόν τον τρόπο, οι επιπτώσεις των αλλαγών στα θεμελιώδη μεγέθη μιας εταιρείας πάνω στον κίνδυνο της μετοχής της ανιχνεύονται αφού περάσει αρκετός καιρός από την πραγματοποίηση των αλλαγών.

1.5 ΘΕΩΡΙΑ ΚΕΦΑΛΑΙΑΓΟΡΑΣ

Η θεωρία κεφαλαιαγοράς περιγράφει τον τρόπο με τον οποίο αποτιμώνται τα κεφαλαιακά στοιχεία εάν όλοι οι επενδυτές χρησιμοποιούν τη διαφοροποίηση κατά Markowitz και επιπλέον η αγορά βρίσκεται σε ισορροπία. Η συγκεκριμένη θεωρία προσπαθεί να δώσει απάντηση στα εξής ζητήματα: α) ποια είναι η σχέση μεταξύ απόδοσης και κινδύνου για μεμονωμένα χρεόγραφα καθώς και μη αποδοτικά χαρτοφυλάκια, β) ποια είναι η σχέση ισορροπίας μεταξύ απόδοσης και κινδύνου για μεμονωμένα χρεόγραφα τα οποία προέρχονται από την επιλογή χαρτοφυλακίων στο γενικό πλαίσιο ισορροπίας της αγοράς. Η θεωρία της κεφαλαιαγοράς στηρίζεται στις ακόλουθες υποθέσεις. Πρώτον, οι επενδυτές λαμβάνουν τις αποδόσεις τους σχετικά με την επιλογή χαρτοφυλακίου βασιζόμενοι αποκλειστικά στο αναμενόμενο κέρδος και τον κίνδυνο του χαρτοφυλακίου. Δεύτερον, οι επενδυτές αναζητούν την καλύτερη δυνατή αναμενόμενη απόδοση χαρτοφυλακίου ενώ αποφεύγουν τον επενδυτικό κίνδυνο. Τρίτον, το σύνολο των επενδυτών έχουν τον ίδιο επενδυτικό ορίζοντα και παρακολουθούν τις ίδιες κατανομές πιθανοτήτων των μελλοντικών αποδόσεων των μετοχών. Τέταρτον, οι επενδυτές δεν αντιμετωπίζουν κίνδυνο χρεοκοπίας και πέμπτον, η κεφαλαιαγορά είναι τέλεια δηλαδή, δεν υπάρχουν φόροι ή κόστη συναλλαγών, υπάρχει αρκετή προσφορά και ζήτηση για κάθε μετοχή οι οποίες επιπροσθέτως είναι απεριόριστα διαιρετές, οι τιμές των μετοχών δεν επηρεάζονται από τη δράση μικρού αριθμού επενδυτών, η αναγκαία πληροφόρηση είναι διαθέσιμη σε όλους και χωρίς κόστος. Με άλλα λόγια η κεφαλαιαγορά βρίσκεται σε απόλυτη ισορροπία. Στο σημείο αυτό αξίζει να τονίσουμε ότι οι ανωτέρω υποθέσεις κρίνονται μη ρεαλιστικές αλλά χρησιμοποιούνται για λόγους απλοποίησης της πραγματικότητας.

Η εξίσωση της θεωρίας της κεφαλαιαγοράς είναι η ακόλουθη:

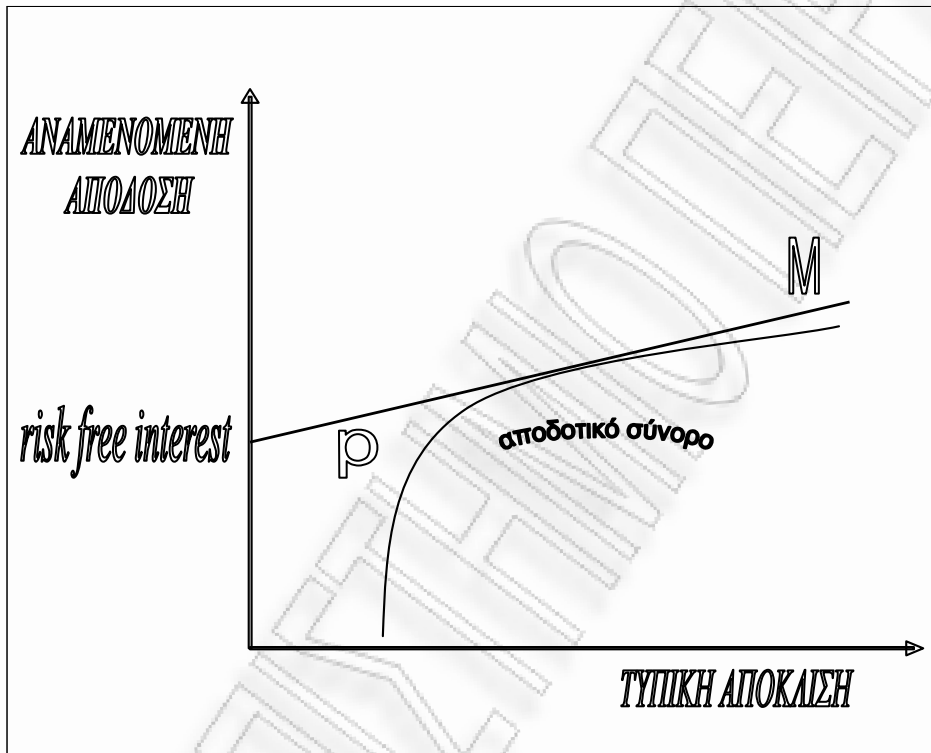
$$E(R_p) = R_f + \frac{E(R_m) - R_f}{\sigma(R_m)} \sigma(R_p)$$

όπου $E(R_p)$ είναι η αναμενόμενη απόδοση του χαρτοφυλακίου, R_f η απόδοση του περιουσιακού στοιχείου μηδενικού κινδύνου, $E(R_m)$ η αναμενόμενη απόδοση του χαρτοφυλακίου της αγοράς, $\sigma(R_p)$ η τυπική απόκλιση του

χαρτοφυλακίου της αγοράς και $\sigma(R_m)$ η τυπική απόκλιση του χαρτοφυλακίου της αγοράς. Ο όρος $\frac{E(R_m) - R_f}{\sigma(R_m)} \sigma(R_p)$ είναι η επιπλέον απόδοση που ζητάνε οι επενδυτές για να επενδύσουν στο επισφαλές χαρτοφυλάκιο p και είναι ίδιος για όλα για τα σημεία που βρίσκονται πάνω στη γραμμή κεφαλαιαγοράς.

Σχηματικά έχουμε την εξής αναπαράσταση:

Διάγραμμα 6



Η εφαπτομένη της ευθείας risk free interest-M στο αποδοτικό σύνορο καλείται γραμμή της κεφαλαιαγοράς. Το συγκεκριμένο σημείο της εφαπτομένης υπερέχει έναντι οποιουδήποτε συνδυασμού αναμενομένης απόδοσης και τυπικής απόκλισης βρίσκεται χαμηλότερα της ευθείας risk free interest-M.

Πρόκειται για μία σχέση ισορροπίας μεταξύ της αναμενόμενης απόδοσης ενός χαρτοφυλακίου και του κινδύνου του ο οποίος μετριέται από την τυπική απόκλιση της απόδοσης του. Η καμπύλη της κεφαλαιαγοράς ισχύει μόνο για χαρτοφυλάκια του χώρου αναμενόμενης απόδοσης και τυπικής απόκλισης.

1.6 ΤΟ ΥΠΟΔΕΙΓΜΑ ΤΗΣ ΑΝΤΙΣΤΑΘΜΙΣΤΙΚΗΣ ΑΠΟΤΙΜΗΣΗΣ ΚΕΦΑΛΑΙΟΥΧΙΚΩΝ ΑΓΑΘΩΝ

Πρόκειται για ένα μοντέλο αποτίμησης χρεογράφων όταν η αγορά βρίσκεται σε κατάσταση ισορροπίας. Το συγκεκριμένο μοντέλο αναπτύχθηκε και θεμελιώθηκε από τον Stephen Ross (1976). Αντίθετα, με το υπόδειγμα αποτίμησης κεφαλαιουχικών αγαθών το οποίο θα παρουσιαστεί στη συνέχεια, το συγκεκριμένο μοντέλο δε στηρίζεται σε ακραίες παραδοχές για τις προτιμήσεις των επενδυτών. Η μόνη του προϋπόθεση είναι ότι οι επενδυτές προτιμούν υψηλότερα επίπεδα εισοδήματος σε σχέση με τα χαμηλότερα.

Το μοντέλο της αντισταθμιστικής αποτίμησης κεφαλαιουχικών αγαθών είναι ένα παραγοντικό μοντέλο το οποίο αναγνωρίζει ότι οι αποδόσεις των μετοχών εξαρτώνται από διάφορους παράγοντες εκτός της πορείας του χαρτοφυλακίου της αγοράς. Τέτοιοι παράγοντες ενδέχεται να είναι η μεταβολή του ακαθάριστου εθνικού εισοδήματος, οι μεταβολές των επιτοκίων, η μεταβολή του επιπέδου της ανεργίας, η μεταβολή του επιπέδου του πληθωρισμού καθώς και πλήθος άλλων παραγόντων. Στο εν λόγω μοντέλο δεν είναι δυνατόν να δημιουργηθούν χαρτοφυλάκια με μηδενικό κίνδυνο και θετική αναμενόμενη απόδοση. Επίσης, στο υπόδειγμα μπορεί να εφαρμοστεί ο νόμος των μεγάλων αριθμών διότι ο αριθμός των αξιογράφων στην αγορά είναι τεράστιος.

Η εξίσωση που περιγράφει το υπόδειγμα είναι η ακόλουθη:

$$R_i = E(R_i) + b_{1,n}(f_{1,n}) + b_{2,n}(f_{2,n}) + \dots + b_{k,n}(f_{k,n}) + e_i$$

Πρόκειται για μία γραμμική συνάρτηση n παραγόντων όπου $E(R_i)$ η αναμενόμενη απόδοση της μετοχής, $b_{1,n}$ ένα μέτρο της ευαισθησίας της απόδοσης της μετοχής i στις διακυμάνσεις του κοινού παράγοντα και $f_{1,n}$ η τιμή του μέσου παράγοντα που αντιπροσωπεύει τη διακύμανση στις αποδόσεις των μετοχών και e_i ο μη συστηματικός κίνδυνος της μετοχής. Τα e_i έχουν μέσο μηδέν, σταθερή διακύμανση και είναι ασυσχέιστα τόσο μεταξύ τους όσο και με τους άλλους παράγοντες οι οποίοι με τη σειρά τους είναι και αυτοί ασυσχέιστοι μεταξύ τους. Ως μειονέκτημα του συγκεκριμένου μοντέλου, αναφέρεται η αδυναμία του να καθορίσει τους παράγοντες που το επηρεάζουν

ενώ ταυτόχρονα στη διεθνή βιβλιογραφία δεν παρουσιάζεται καμία αξιόλογη εμπειρική θεμελίωση του.

ΠΑΝΕΠΙΣΤΗΜΙΟ ΠΕΡΡΑΙΑ

1.7 ΤΟ ΥΠΟΔΕΙΓΜΑ ΑΠΟΤΙΜΗΣΗΣ ΚΕΦΑΛΑΙΟΥΧΙΚΩΝ ΣΤΟΙΧΕΙΩΝ

Οι πρώτοι οι οποίοι ανέπτυξαν το συγκεκριμένο μοντέλο ήταν οι Sharpe (1964), Lintner (1965) και Moissin(1966) σε μια προσπάθεια να απλοποιήσουν το μοντέλο του Markowitz αλλά και να το επεκτείνουν στη σύγχρονη πλέον χρηματοοικονομική θεωρία.

Με την μέθοδο του Markowitz ο οποιοσδήποτε επενδυτής πρέπει να υπολογίσει την αναμενόμενη απόδοση αλλά και τη διακύμανση κάθε μετοχής. Για την κατασκευή του ιδανικού χαρτοφυλακίου απαιτείται και η συνδιακύμανση μεταξύ των μετοχών του.

Η συνεισφορά του υποδείγματος αποτίμησης κεφαλαιουχικών στοιχείων έγκειται στο ότι η αναμενόμενη απόδοση κάθε αξιόγραφου δε σχετίζεται με τον κίνδυνο των υπόλοιπων χρεογράφων αλλά με ένα μέτρο του κινδύνου του, το συντελεστή βήτα.

Το υπόδειγμα αποτίμησης κεφαλαιουχικών στοιχείων, δεδομένου ότι το χαρτοφυλάκιο της αγοράς είναι αποδοτικό, είναι μια σχέση ισορροπίας μεταξύ της αναμενόμενης απόδοσης και του κινδύνου μιας μετοχής ή ενός χαρτοφυλακίου. Ο κίνδυνος αυτός μετριέται με το συντελεστή βήτα και δείχνει το ποσοστό μεταβολής των αποδόσεων της μετοχής ή του χαρτοφυλακίου σε σχέση με τις αποδόσεις του χαρτοφυλακίου της αγοράς. Συγκεκριμένα ισχύει:

$$E (R_i) = R_f + \{E (R_m) - R_f\} \times \beta_{im}$$

όπου $E(R_i)$ η αναμενόμενη απόδοση του αξιόγραφου i , R_f η απόδοση του περιουσιακού στοιχείου μηδενικού κινδύνου, $E(R_m)$ η αναμενόμενη απόδοση του χαρτοφυλακίου της αγοράς και β_{im} ο συντελεστής βήτα του αξιόγραφου i .

Το υπόδειγμα αποτίμησης κεφαλαιουχικών στοιχείων βασίζεται, εκτός από τις υποθέσεις που ισχύουν για το μοντέλο του Markowitz, και στις ακόλουθες:

- Ο επενδυτής εκτιμά ένα χαρτοφυλάκιο υπολογίζοντας την αναμενόμενη απόδοση και την τυπική απόκλιση του με χρονικό ορίζοντα μία μόνο περίοδο, η οποία είναι κοινή για όλους τους επενδυτές.

- Οι επενδυτές, όταν είναι να επιλέξουν μεταξύ δύο ίδιων ως προς την απόδοση χαρτοφυλακίων, επιλέγουν αυτό με τη χαμηλότερη τυπική απόκλιση.
- Οι επενδυτές, όταν είναι να επιλέξουν μεταξύ δύο ίδιων ως προς τον κίνδυνο χαρτοφυλακίων, επιλέγουν αυτό με την υψηλότερη αναμενόμενη απόδοση.
- Τα χρεόγραφα είναι απείρως διαιρετά, δηλαδή αν ο επενδυτής επιθυμεί να αγοράσει ένα κλάσμα μετοχής μπορεί να το πράξει.
- Υπάρχει ένα επιτόκιο χωρίς κίνδυνο, το οποίο είναι ίδιο για όλους τους επενδυτές, στο οποίο οι τελευταίοι μπορούν να δανειστούν και να δανείσουν χρήματα.
- Οι συναλλαγές πραγματοποιούνται χωρίς προμήθεια.
- Δεν υφίστανται φόροι.
- Δεν υφίσταται κόστος πληροφόρησης. Οι πληροφορίες παρέχονται άμεσα και ελεύθερα προς όλους τους επενδυτές.
- Τέλος, το σύνολο των επενδυτών παρουσιάζει ομοιογενείς προσδοκίες, δηλαδή αποτιμούν κατά τον ίδιο τρόπο τις αποδόσεις, τις τυπικές αποκλίσεις και τις συνδιακυμάνσεις των μετοχών.

Αν εξετάσει κανείς αυτές τις προϋποθέσεις προσεχτικά θα διαπιστώσει πως το υπόδειγμα αποτίμησης κεφαλαιουχικών στοιχείων περιορίζεται σε μία ακραία κατάσταση όπου ο κάθε επενδυτής έχει τις ίδιες πληροφορίες και όλοι συμφωνούν για τη μελλοντική πορεία των μετοχών. Συνεπώς, ο κάθε επενδυτής αναλύει τις πληροφορίες όχι μόνο με τον ίδιο τρόπο αλλά καταλήγει και στα ίδια συμπεράσματα. Έτσι, η αγορά καθίσταται πλήρως αποτελεσματική και δεν υφίστανται εμπόδια όπως φόροι, προμήθειες συναλλαγών ή διαφορετικά επιτόκια δανεισμού. Πρόκειται, για ένα μονοπαραγοντικό υπόδειγμα που δεν εμπεριέχει τη μεταβλητή του χρόνου, αφού για τον υπολογισμό του κινδύνου του κάθε αξιόγραφου στηρίζεται σε δεδομένα του παρελθόντος. Επιπροσθέτως, υποθέτουμε πως οι αποδόσεις είναι μεταξύ τους ανεξάρτητες και ακολουθούν κανονική κατανομή.

Συμπερασματικά, το συγκεκριμένο υπόδειγμα εστιάζει την προσοχή του στις ιστορικές μέσες αποδόσεις επειδή οι μέσοι όροι παρατηρούμενοι για μεγάλα χρονικά διαστήματα είναι καλοί εκτιμητές των αναμενόμενων αποδόσεων εφόσον οι επενδυτές έχουν ορθολογικές προσδοκίες.

Η εξίσωση του υποδείγματος αποτίμησης περιουσιακών στοιχείων δείχνει ότι σε κατάσταση ισορροπίας κάθε επενδυτικό στοιχείο θα πρέπει να αποτιμάται έτσι ώστε η αναμενόμενη απόδοση του να είναι γραμμική εξίσωση του συστηματικού του κινδύνου και μάλιστα αύξουσα συνάρτηση αυτού. Από τη στιγμή που ο συστηματικός κίνδυνος είναι το μέρος του συνολικού κινδύνου το οποίο δεν μπορεί να εξαλειφθεί μέσω της διαφοροποίησης το συγκεκριμένο υπόδειγμα βρίσκει ευρεία εφαρμογή. Όσο μεγαλύτερο είναι το μέρος του κινδύνου που δεν είναι δυνατόν να εξαλειφθεί μέσω της διαφοροποίησης, τόσο μεγαλύτερη επιπλέον απόδοση θα επιθυμούν οι επενδυτές για την συγκεκριμένη επένδυση. Η αναμενόμενη απόδοση, σύμφωνα με το υπόδειγμα αποτελείται από δύο συστατικά. Πρώτον, το στοιχείο χωρίς κίνδυνο το οποίο βασικά αντιπροσωπεύει την τιμή του χρόνου. Το μέρος αυτής της απόδοσης ανταμείβει τον επενδυτή για την καθυστέρηση της κατανάλωσης στο παρόν προκειμένου να επενδύσει. Δεύτερον, από το γινόμενο $\beta \text{im} \times (R_m - R_f)$. Το μέρος αυτής της απόδοσης ανταμείβει τον επενδυτή για την ανάληψη μη συστηματικού κινδύνου. Ο όρος $R_m - R_f$ αποτελεί το πριμ για τον κίνδυνο. Σύμφωνα με τη σχέση αυτή, το πριμ για τον κίνδυνο μεμονωμένου στοιχείου είναι ανάλογο με το πριμ για τον κίνδυνο της αγοράς. Συνεπώς, το β μπορεί να μεταφραστεί ως ένα μέτρο κινδύνου για μεμονωμένα επενδυτικά αξιόγραφα.

1.8 Η ΕΝΝΟΙΑ ΤΟΥ ΣΥΣΤΗΜΑΤΙΚΟΥ ΚΙΝΔΥΝΟΥ Ή ΑΛΛΙΩΣ β

Από τη στιγμή, που οι επενδυτές μπορούν να εξαλείψουν τον ειδικό κίνδυνος μιας εταιρείας μέσω της διαφοροποίησης, δεν ανταμείβονται με τη μορφή μιας επιπλέον απόδοσης για την αυτήν τους την ενέργεια. Δεδομένου, λοιπόν, ότι οι επενδυτές που δημιουργούν διαφοροποιημένα χαρτοφυλάκια είναι εκτεθειμένοι μόνο στο συστηματικό κίνδυνο ή αλλιώς κίνδυνο της αγοράς, βάση του υποδείγματος, ο κίνδυνος β, για τον οποίο ανταμείβονται με μεγαλύτερες αναμενόμενες αποδόσεις, είναι ο συστηματικός κίνδυνος. Το β ενός χαρτοφυλακίου είναι, συνεπώς, ο σταθμικός μέσος όρος των β όλων των μετοχών που το αποτελούν. Για αυτόν το λόγο, το β είναι τόσο σημαντικό στη διαχείριση ενός ή περισσότερων χαρτοφυλακίων. Σε καλά διαφοροποιημένα χαρτοφυλάκια ο ειδικός κίνδυνος εξαλείφεται και το β αποτελεί την μόνη αναφορά για τον κίνδυνο του χαρτοφυλακίου. Ο κίνδυνος, συνεπώς, μιας μετοχής είναι συνάρτηση του συντελεστή β. Το β του χαρτοφυλακίου της αγοράς είναι προφανώς ίσο με τη μονάδα ενώ του στοιχείου χωρίς κινδύνου είναι ίσο με μηδέν.

1.8.1 ΣΧΕΣΗ ΤΟΥ β ΜΕ ΤΟ ΣΥΝΟΛΙΚΟ ΚΙΝΔΥΝΟ

Δεδομένου ότι το β αποτελεί μονάδα μέτρησης του κινδύνου ενός επενδυτικού στοιχείου, σύμφωνα με το υπόδειγμα αποτίμησης κεφαλαιουχικών στοιχείων, κρίνεται σκόπιμος ο προσδιορισμός της σχέσης του με τον συνολικό κίνδυνο αυτού. Αποδεικνύεται, ότι η σχέση που συνδέει το β ενός περιουσιακού στοιχείου i , με το συνολικό κίνδυνο αυτού είναι της μορφής:

$$\sigma^2_i = \beta^2 \sigma_m^2 + \sigma_{ei}^2$$

Ο συνολικός κίνδυνος ενός στοιχείου i μετριέται με τη διακύμανση αυτού, η οποία αποτελείται από δύο μέρη. Το πρώτο μέρος σχετίζεται με το χαρτοφυλάκιο της αγοράς, το οποίο αναφέρεται ως κίνδυνος της αγοράς του στοιχείου. Το δεύτερο μέρος δε σχετίζεται με τις κινήσεις του χαρτοφυλακίου της αγοράς και είναι μοναδικός για κάθε επενδυτικό στοιχείο. Αναφέρεται συχνά ως ειδικός κίνδυνος του επενδυτικού στοιχείου.

Ιδιαίτερο ενδιαφέρον παρουσιάζουν οι προσπάθειες αξιολόγησης χαρτοφυλακίων με τη χρησιμοποίηση δεικτών που λαμβάνουν υπόψη τόσο στην απόδοση όσο και τον κίνδυνο που παρουσιάζει ένα χαρτοφυλάκιο. Οι κυριότερες από αυτές είναι:

1.9 ΤΟ ΚΡΙΤΗΡΙΟ ΤΟΥ SHARPE (1966)

Ο William Sharpe (1966) πρότεινε έναν νέο αριθμοδείκτη υπολογισμού της επίδοσης μιας επένδυσης. Αμφισβήτησε τη χρησιμοποίηση δύο ξεχωριστών εκτιμητών της προσδοκώμενης επίδοσης, δηλαδή τον αναμενόμενο βαθμό απόδοσης και τον αναμενόμενο κίνδυνο και πρότεινε έναν δείκτη ο οποίος είναι σχεδιασμένος να μετράει την επιπλέον του χωρίς κίνδυνο επιτοκίου απόδοση μιας επένδυσης ανά μονάδα συνολικού κινδύνου. Το κριτήριο αυτό δε βασίζεται στο υπόδειγμα αποτίμησης κεφαλαιακών στοιχείων αφού περιλαμβάνει το συνολικό κίνδυνο της επένδυσης, αλλά στηρίζεται στην έννοια του αποτελεσματικού χαρτοφυλακίου και τις ιδιότητες της διαφοροποίησης.

1.10 ΤΟ ΚΡΙΤΗΡΙΟ ΤΟΥ TREYNOR (1965)

Ο Jack Treynor (1965) διατύπωσε την άποψη ότι είναι αναγκαία η μέτρηση της επίδοσης μιας επένδυσης βάση μέτρων απόδοσης προσαρμοσμένων στον κίνδυνο. Η κατάλληλη μέτρηση θα πρέπει να έχει τα ακόλουθα χαρακτηριστικά. Πρώτον, να παραμένει σταθερή εφόσον και η επίδοση της διαχείρισης των κεφαλαίων παραμένει σταθερή, ακόμα και σε περιόδους έντονων διακυμάνσεων της αγοράς. Δεύτερον, να λαμβάνει υπόψη της την αποστροφή των μετόχων ή των μεριδιούχων στον κίνδυνο της επένδυσης.

Το κριτήριο Treynor βασίζεται στο υπόδειγμα αποτίμησης κεφαλαιακών στοιχείων δεδομένου ότι περιλαμβάνει την κεντρική του παράμετρο, δηλαδή το συντελεστή συστηματικού κινδύνου ή συντελεστή βήτα. Γενικότερα το κριτήριο αυτό χρησιμοποιείται για κατάταξη εναλλακτικών επενδύσεων και δείχνει την επιπλέον του χωρίς κίνδυνο επιτοκίου απόδοση μιας επένδυσης ανά μονάδα συστηματικού κινδύνου.

1.11 ΤΟ ΚΡΙΤΗΡΙΟ ΤΟΥ JENSEN

Ο Michael Jensen (1969) εφάρμοσε ένα διαφορετικό κριτήριο αξιολόγησης της επίδοσης μιας επένδυσης. Το κριτήριο στηρίζεται στο υπόδειγμα αποτίμησης κεφαλαιακών στοιχείων και υπολογίζει την αναμενόμενη απόδοση κάποιου αξιόγραφου ή χαρτοφυλακίου με βάση το συστηματικό κίνδυνο. Το alpha του Jensen δείχνει την αξία που προσθέτει ο διαχειριστής στο χαρτοφυλάκιο του πάνω από τον αναλαμβανόμενο κίνδυνο της αγοράς.

Κλείνοντας, αξίζει να αναφερθεί πως το υπόδειγμα αποτίμησης κεφαλαιουχικών στοιχείων έχει άμεση σχέση με το υπόδειγμα της αγοράς αφού και στα δύο η κλίση είναι ίση με β . υπάρχουν όμως δύο πολύ σημαντικές διαφορές μεταξύ των δύο υποδειγμάτων. Πρώτον, το υπόδειγμα της αγοράς είναι μονοπαραγοντικό, όπου ο παράγοντας είναι ένας δείκτης της αγοράς. Αντίθετα, στο υπόδειγμα αποτίμησης κεφαλαιουχικών στοιχείων περιγράφεται ο τρόπος με τον οποίο διαμορφώνονται οι τιμές των μετοχών. Πρόκειται, δηλαδή για ένα υπόδειγμα ισορροπίας. Δεύτερον, το υπόδειγμα της αγοράς χρησιμοποιεί κάποιο δείκτη της αγοράς ο οποίος βασίζεται σε ένα δείγμα της αγοράς ενώ το υπόδειγμα αποτίμησης κεφαλαιουχικών στοιχείων χρησιμοποιεί το χαρτοφυλάκιο της αγοράς το οποίο απαρτίζεται από το σύνολο των μετοχών που διακινούνται στην αγορά.

1.12 ΕΠΙΠΡΟΣΘΕΤΕΣ ΠΡΟΣΕΓΓΙΣΕΙΣ

Η μελέτη των Fama και French (1992) αποτέλεσε αντικείμενο ιδιαίτερης κριτικής. Γενικά οι μελετητές που ανταποκρίνονται στην πρόκληση του άρθρου των Fama και French προσπαθούν να επικεντρώσουν το ενδιαφέρον τους κυρίως στα στοιχεία που χρησιμοποιούν οι μελέτες. Οι Kothari, Shaken και Sloan (1995) υποστηρίζουν ότι τα συμπεράσματα των Fama και French (1992) εξαρτώνται ουσιαστικά από τον τρόπο με τον οποίο τα στατιστικά συμπεράσματα ερμηνεύονται.

Οι Amihudm, Christensen, Mendelson (1992) και Black (1993) υποστήριξαν πως τα στοιχεία δεν είναι ξεκάθαρα για να ακυρώσουν το υπόδειγμα αποτίμησης κεφαλαιουχικών στοιχείων. Αντιθέτως, δείχνουν ότι εφαρμόζεται μία αποτελεσματικότερη στατιστική μέθοδος, η σχέση μεταξύ των μέσων αποδόσεων και του συντελεστή βήτα είναι θετική και στατιστικώς σημαντική. Ο Black (1993) πρότεινε ότι η επίδραση του μεγέθους που σημειώθηκε από τον Banz (1981) θα μπορούσε απλά να θεωρηθεί ως επίδραση της περιόδου του δείγματος, δηλαδή, η επίδραση του μεγέθους να παρατηρείται σε ορισμένες χρονικές στιγμές και όχι σε όλες.

Παρά τις ανωτέρω κριτικές, η γενική αμφισβήτηση στα ευρήματα των Fama και French (1992) ήταν να ότι έπρεπε να δοθεί περισσότερη έμφαση σε εναλλακτικά μοντέλα αποτίμησης. Οι Jagannathan και Wang (1993) δηλώνουν ότι η έλλειψη υποστήριξης από τις εμπειρικές μελέτες προς το υπόδειγμα ενδέχεται να οφείλεται στη μη καταλληλότητα ορισμένων υποθέσεων που γίνονται προς χάρη της εμπειρικής μελέτης. Για παράδειγμα, οι περισσότερες μελέτες του υποδείγματος υποθέτουν ότι η απόδοση του γενικού δείκτη του χρηματιστηρίου αποτελούν μέτρο προσέγγισης για την απόδοση του χαρτοφυλακίου της αγοράς όλων των αγαθών της οικονομίας. Όμως, αξίζει να τονίσουμε ότι οι δείκτες της αγοράς δεν περιλαμβάνουν όλους εκείνους τους παράγοντες της πραγματικής οικονομίας όπως για παράδειγμα τον παράγοντα του ανθρώπινου δυναμικού. Άλλα εμπειρικά στοιχεία των αποδόσεων των μετοχών βασίζονται στην υψηλή μεταβλητότητα των αποδόσεων τους.

Συνοψίζοντας, πρέπει να τονίσουμε ότι το σύνολο των μοντέλων που χρησιμοποιούνται έχουν σαν αποκλειστικό στόχο την εξέταση των συμπερασμάτων του υποδείγματος αποτίμησης κεφαλαιουχικών στοιχείων. Επίσης, κατά το πρόσφατο παρελθόν το υπόδειγμα υπέστη πολυάριθμες τροποποιήσεις με στόχο την εγκυρότερη εξακρίβωση των συμπερασμάτων του. Ωστόσο, αν τα υφιστάμενα μοντέλα επικυρώνουν ή όχι το υπόδειγμα παραμένει ένα ζήτημα που πρέπει να καθοριστεί και να εξεταστεί ενδελεχώς.

ΚΕΦΑΛΑΙΟ 2^ο

«Ανασκόπηση Προηγούμενων Μελετών»

2.1 Risk, Return, and Equilibrium: Empirical Tests Eugene F. Fama and James D. MacBeth (1973)

Αυτό το άρθρο εξετάζει τη σχέση μεταξύ της μέσης απόδοσης και του κινδύνου για τις κοινές μετοχές του χρηματιστηρίου της Νέας Υόρκης. Η θεωρητική βάση των δοκιμών είναι το μοντέλο χαρτοφυλακίων "δύο-παραμέτρων" και τα μοντέλα ισορροπίας της αγοράς που προέρχονται από το πρότυπο χαρτοφυλακίων δύο-παραμέτρων. Δεν μπορούμε να απορρίψουμε την υπόθεση αυτών των μοντέλων ότι η τιμολόγηση των μετοχών απεικονίζει τους στόχους των επενδυτών που αποστρέφονται τον κίνδυνο, να κρατήσουν τα χαρτοφυλάκια που είναι "αποδοτικά" από την άποψη της αναμενόμενης αξίας και της διασποράς της απόδοσης. Επιπλέον, στο παρατηρηθέν "δίκαιο παιχνίδι", οι ιδιότητες των συντελεστών και τα σφάλματα των παλινδρομήσεων του κινδύνου στις αποδόσεις είναι σύμφωνες με μια αποτελεσματική αγορά, που είναι μια αγορά όπου οι τιμές των τίτλων απεικονίζουν πλήρως τις διαθέσιμες πληροφορίες.

Τα στοιχεία για αυτήν την μελέτη είναι μηνιαίες ποσοστιαίες αποδόσεις (συμπεριλαμβανομένων των μερισμάτων και των κύριων κερδών, με τις

κατάλληλες ρυθμίσεις για τις κύριες αλλαγές όπως οι διασπάσεις και τα μερίσματα αποθεμάτων) για όλες τις κοινές μετοχές που διαπραγματεύονται στο χρηματιστήριο της Νέας Υόρκης κατά τη διάρκεια της περιόδου από τον Ιανουάριο του 1926 μέχρι τον Ιούνιο του 1968. Τα στοιχεία είναι από το κέντρο για την έρευνα στις τιμές ασφάλειας του Πανεπιστημίου του Σικάγο.

Η δοκιμή του μοντέλου δύο παραμέτρων, παρουσιάζει αμέσως ένα αναπόφευκτο πρόβλημα. Η εξίσωση αναμενόμενης απόδοσης-κινδύνου

$$E(\tilde{R}_i) - E(\tilde{R}_m) = \beta_i [E(\tilde{R}_m) - E(\tilde{R}_f)]$$

είναι από την άποψη των αληθινών τιμών του σχετικού κινδύνου το μέτρο β_i , αλλά στις εμπειρικές εκτιμήσεις δοκιμών β_i , πρέπει να χρησιμοποιηθεί. Σε αυτό το άρθρο το

$$\hat{\beta}_i = \frac{\widehat{\text{cov}}(\tilde{R}_i, \tilde{R}_m)}{\hat{\sigma}^2(\tilde{R}_m)}$$

όπου $\widehat{\text{cov}}(\tilde{R}_i, \tilde{R}_m)$ και $\hat{\sigma}^2(\tilde{R}_m)$ είναι εκτιμήσεις των $\text{cov}(\tilde{R}_i, \tilde{R}_m)$ και $\sigma^2(\tilde{R}_m)$, που προέρχονται από τις μηνιαίες αποδόσεις, και που η προσέγγιση που επιλέγεται για το \tilde{R}_m , είναι ο "αριθμητικός δείκτης του Fisher", ένας εξίσου σταθμισμένος μέσος όρος των αποδόσεων όλων των κοινών μετοχών που διαπραγματεύονται στη Ν. Υόρκη το μήνα t.

Για να μειωθεί η απώλεια πληροφοριών στις δοκιμές κινδύνου απόδοσης που προκαλούνται με τη χρησιμοποίηση χαρτοφυλακίων και όχι μεμονωμένων τίτλων, ένα ευρύ φάσμα των τιμών του χαρτοφυλακίου β_p 's, λαμβάνεται με τη διαμόρφωση των χαρτοφυλακίων βάσει της ταξινόμησης των τιμών των β_i για κάθε μια μεμονωμένη μετοχή. Έτσι διαμορφώνοντας χαρτοφυλάκια στη βάση της ταξινόμησης των τιμών των β_i προκαλείται συσσώρευση των θετικών και αρνητικών σφαλμάτων δειγματοληψίας μέσα στα χαρτοφυλάκια. Το αποτέλεσμα είναι ότι ένα μεγάλο χαρτοφυλάκιο β_p , θα έτεινε να τονίσει το αληθινό β_p , ενώ ένα χαμηλό β_p , θα έτεινε να υποεκτιμά το πραγματικό.

Το φαινόμενο της παλινδρόμησης μπορεί να αποφευχθεί σε μεγάλο βαθμό με τη διαμόρφωση των χαρτοφυλακίων από ταξινομημένα β_i , υπολογισμένα από τα στοιχεία για ένα χρονικό διάστημα αλλά έπειτα τη

χρησιμοποίηση μιας επόμενης περιόδου για να λάβει τα β_p , για αυτά τα χαρτοφυλάκια που χρησιμοποιούνται για να εξετάσουν το μοντέλο δύο παραμέτρων. Μέσα σε ένα χαρτοφυλάκιο τα σφάλματα είναι σε μεγάλο βαθμό τυχαία στους τίτλους, έτσι ώστε σε ένα χαρτοφυλάκιο β_p , τα αποτελέσματα του φαινομένου παλινδρόμησης ελαχιστοποιούνται.

Οι λεπτομέρειες της προσέγγισης είναι οι ακόλουθες. N είναι ο συνολικός αριθμός τίτλων που διατίθενται στα χαρτοφυλάκια και $\text{int}(N/20)$ είναι ο μεγαλύτερος ακέραιος αριθμός ίσος ή μικρότερος του $N/20$. Χρησιμοποιώντας τα πρώτα 4 έτη (1926-29) μηνιαίων αποδόσεων μετοχών, δημιουργούμε 20 χαρτοφυλάκια βάση του ταξινομημένου β_i για τους μεμονωμένους τίτλους. Τα ενδιάμεσα 18 χαρτοφυλάκια έχουν $\text{int}(N/20) + 1/2[N - 20\text{int}(N/20)]$ τίτλους το καθένα. Το τελευταίο (με το υψηλότερο β) χαρτοφυλάκιο παίρνει μια επιπλέον μετοχή αν το N είναι ζυγός αριθμός.

Τα στοιχεία των επόμενων 5 έτων (1930-34) χρησιμοποιούνται για τον επαναπροσδιορισμό του β_i , και αυτοί υπολογίζονται κατά μέσο όρο στους τίτλους μέσα στα χαρτοφυλάκια για να λάβουν 20 χαρτοφυλάκια β_p για τις κίνδυνος-απόδοση δοκιμές. Η περίοδος t δείχνει ότι για κάθε μήνας t για τα επόμενα τέσσερα έτη (1932-38) αυτά τα β_i επαναπροσδιορίζονται ως απλοί μέσοι όροι της μεμονωμένης μετοχής β_i . Ο όρος β_i για τους τίτλους ενημερώνεται ετήσια για το 1930 μέχρι το 1935, το 1936, ή 1937.

Σαν ένα μέτρο τον κινδύνου που δεν οφείλεται στο β της αγοράς για την μετοχή i χρησιμοποιούμε τον όρο $s(\hat{\epsilon}_i)$ που αποτελεί την τυπική απόκλιση των σφαλμάτων που προκύπτουν με την μέθοδο ελαχίστων τετραγώνων από το αποκαλούμενο μοντέλο της αγοράς
$$\tilde{R}_{i,t} = \alpha_i + \beta_i \tilde{R}_{m,t} + \epsilon_{i,t}$$

Η τυπική απόκλιση των σφαλμάτων είναι ένα μέτρο του κινδύνου που δεν οφείλεται στο β υπό την ακόλουθη έννοια. Μια άποψη του κινδύνου, αντίθετη σε αυτή της θεωρίας χαρτοφυλακίων, λέει ότι ο κίνδυνος μιας μετοχής μετριέται από τη συνολική διασπορά της απόδοσής της. Λαμβάνοντας υπόψη μια αγορά που εξουσιάζεται από επενδυτές που αποστρέφονται τον κίνδυνο, αυτό το μοντέλο θα προέβλεπε ότι η αναμενόμενη απόδοση μιας μετοχής

συσχετίζεται με τη συνολική διασπορά της απόδοσής της παρά με την ακριβής απόδοση της συμβολής στη διασπορά του χαρτοφυλακίου.

$$\sigma^2(\tilde{R}_t) = \beta_i^2 \sigma^2(\tilde{R}_m) + \sigma^2(\tilde{\epsilon}_i) + 2\beta_i \text{cov}(\tilde{R}_m, \tilde{\epsilon}_i).$$

Οι αποδόσεις κάθε μήνα των 20 χαρτοφυλακίων, με την ίση στάθμιση των μεμονωμένων τίτλων κάθε μήνας, υπολογίζονται επίσης για την τεσσάρων ετών περίοδο 1935-38. Για κάθε μήνα t αυτής της περιόδου, ακολούθως προκύπτει το μοντέλο παλινδρόμησης:

$$R_{pt} = \hat{\gamma}_{0t} + \hat{\gamma}_{1t} \hat{\beta}_{p,t-1} + \hat{\gamma}_{2t} \hat{\beta}_{p,t-1}^2 + \hat{\gamma}_{3t} \bar{s}_{p,t-1}(\hat{\epsilon}_i) + \hat{\eta}_{pt},$$

$$p = 1, 2, \dots, 20.$$

Η ανεξάρτητη μεταβλητή $\hat{\beta}_{p,t-1}$ είναι ο μέσος όρος του β_i για τους τίτλους στο χαρτοφυλάκιο p που συζητείται ανωτέρω, $\hat{\beta}_{p,t-1}^2$ είναι ο μέσος όρος των τετραγωνικών τιμών των β_i και $\bar{s}_{p,t-1}(\hat{\epsilon}_i)$ είναι επιπλέον ο μέσος όρος των $s(\hat{\epsilon}_i)$ για τους τίτλους στο χαρτοφυλάκιο p . Οι τιμές των $s(\hat{\epsilon}_i)$ υπολογίζονται από δεδομένα a για την ίδια περίοδο με το συστατικό β_i , και ενημερώνονται ετησίως.

Η παραπάνω εξίσωση παλινδρόμησης υπολογίζεται κατά μέσο όρο στους τίτλους σε ένα χαρτοφυλάκιο, με τις εκτιμήσεις $\hat{\beta}_{p,t-1}$, $\hat{\beta}_{p,t-1}^2$, και ο όρος $\bar{s}_{p,t-1}(\hat{\epsilon}_i)$, που χρησιμοποιείται ως επεξηγηματικές μεταβλητές, και με τις εκτιμήσεις ελαχίστων τετραγώνων των συντελεστών γ . Τα αποτελέσματα από την παραπάνω παλινδρόμηση είναι τα δεδομένα για τις δοκιμές μας, για το μοντέλο δύο παραμέτρων για αυτήν την περίοδο. Για να πάρουν τα αποτελέσματα για άλλες περιόδους, τα βήματα επαναλαμβάνονται.

Συνοψίζοντας τα αποτελέσματά μας υποστηρίζουν τις σημαντικές ελέγξιμες επιπτώσεις του προτύπου δύο παραμέτρου. Δεδομένου ότι το χαρτοφυλάκιο αγοράς είναι αποδοτικό, πιο συγκεκριμένα, δεδομένου ότι η προσέγγισή μας για το χαρτοφυλάκιο αγοράς είναι τουλάχιστον ή περίπου αποδοτικό δεν μπορούμε να απορρίψουμε την υπόθεση ότι οι μέσες αποδόσεις στις κοινές μετοχές που διαπραγματεύονται στο χρηματιστήριο της Ν. Υόρκης απεικονίζουν τις προσπάθειες των επενδυτών που αποστρέφονται τον κίνδυνο να κρατήσουν τα αποδοτικά χαρτοφυλάκια. Συγκεκριμένα, κατά μέσον όρο εκεί

φαίνεται να υπάρχει μια θετική σχέση μεταξύ της αναμενόμενης απόδοσης και του κινδύνου, με τον κίνδυνο που μετριέται από την άποψη χαρτοφυλακίων. Επιπλέον, αν και υπάρχουν "μη στοχαστικές γραμμικότητες" από καιρό σε καιρό, δεν μπορούμε να απορρίψουμε την υπόθεση ότι στη λήψη μιας απόφασης επένδυσης, ένας επενδυτής πρέπει να υποθέσει ότι η σχέση μεταξύ του κινδύνου και απόδοσης χαρτοφυλακίων είναι γραμμική, όπως υπονοείται από το μοντέλο δύο παραμέτρων. Δεν μπορούμε επίσης να απορρίψουμε την υπόθεση ότι το μοντέλο δύο παραμέτρων δεν μετρά τον κίνδυνο. Τέλος, οι παρατηρηθείσες ιδιότητες των συντελεστών και των καταλοίπων του μοντέλου παλινδρόμησης της σχέσης κίνδυνος-απόδοση είναι σύμφωνες με μια αποδοτική κύρια αγορά, μια αγορά όπου οι τιμές των τίτλων απεικονίζουν πλήρως τις διαθέσιμες πληροφορίες.

2.2 The Cross-Section of Expected Returns

Eugene F. Fama & Kenneth R. French (Ιούνιος 1992)

Δύο εύκολα μετρημένες μεταβλητές, το μέγεθος και η λογιστική τιμή προς την τιμή της αγοράς, συνδυάζουν να συλλάβουν τη διαστρωματική διακύμανση των μέσων αποδόσεων των μετοχών που συνδέονται με την αγορά β_s , το μέγεθος, τη μόχλευση, τη λογιστική τιμή προς την τιμή της αγοράς, και τις αναλογίες κέρδη/τιμές μετοχών. Επιπλέον, όταν το επιτρέπουν οι έλεγχοι για την διακύμανση του β_s , ο συντελεστής β της αγοράς είναι ανεξάρτητος του μεγέθους, ενώ η σχέση του β με τις μέσες αποδόσεις των μετοχών είναι επίπεδη, ακόμα και όταν β_s είναι η μόνη επεξηγηματική μεταβλητή.

Σύμφωνα με τον Markowitz (1959) η αποδοτικότητα του χαρτοφυλακίου αγοράς υπονοεί ότι (α) οι αναμενόμενες αποδόσεις των μετοχικών τίτλων είναι μια θετική γραμμική σχέση του συντελεστή β_s της αγοράς (η κλίση της παλινδρόμησης των αποδόσεων των μετοχικών τίτλων στην απόδοση του γενικού δείκτη της αγοράς), και (β) ο συντελεστής β της αγοράς αρκεί να περιγράψει την διαστρωματική διακύμανση των αναμενόμενων αποδόσεων.

Το μοντέλο των Sharpe (1964), Lintner (1965), και Black (1972) έχει διαμορφώσει από καιρό τον τρόπο με τον οποίο οι ακαδημαϊκοί και οι επαγγελματίες σκέφτονται για τις μέσες αποδόσεις και τον κίνδυνο των μετοχικών τίτλων. Υπάρχουν όμως διάφορες εμπειρικές εναντιώσεις στον μοντέλο των Sharpe, Lintner και Black (SLB) μοντέλο. Η πιο σημαντική είναι αυτή της επίδρασης μεγέθους του Banz (1981), σύμφωνα με τον οποίο η μετοχή της αγοράς, προσθέτει στην εξήγηση της διαστρωματικής διακύμανσης των μέσων αποδόσεων που παρέχονται από τον συντελεστή β της αγοράς. Ακόμη οι μέσες αποδόσεις των μικρών μετοχών είναι πάρα πολύ υψηλές δεδομένων των εκτιμηθέντων β , και οι μέσες αποδόσεις στις μεγάλες μετοχές είναι πάρα πολύ υψηλές. Μια άλλη αντίφαση του προτύπου SLB είναι η θετική σχέση μεταξύ μόχλευσης και μέσης απόδοσης που τεκμηριώνονται από τον Bhandari (1988). Είναι εύλογο ότι η μόχλευση συνδέεται με τον κίνδυνο και την αναμενόμενη απόδοση, αλλά στο SLB μοντέλο, ο κίνδυνος της μόχλευσης πρέπει να συμπεριλαμβάνεται από τον συντελεστή β της αγοράς. Ο Bhandari

βρίσκει, ότι η μόχλευση βοηθά στην επεξήγηση τη διαστρωματική διακύμανση των μέσων αποδόσεων των ελέγχων που περιέχουν τόσο την μεταβλητή μέγεθος όσο και την μεταβλητή β . Οι Stattman (1980) και Rosenberg, Reid, και Lanstein (1985) βρίσκουν ότι οι μέσες αποδόσεις στις μετοχές των Η.Π.Α συσχετίζονται θετικά με την αναλογία της λογιστικής τιμής προς την τιμή της αγοράς (BE/ME) μιας εταιρίας.

Ο στόχος τους είναι να αξιολογήσουν τους κοινούς ρόλους του συντελεστή β της αγοράς, του μεγέθους, του E/P, της μόχλευσης, και της αναλογίας BE/ME στην διαστρωματική διακύμανση των μέσων αποδόσεων των μετοχών στους NYSE, AMEX, και NASDAQ. Οι Jensen, και Scholes (1972) και Fama και MacBeth (1973) διαπίστωσαν ότι, όπως και στο SLB μοντέλο, υπάρχει θετική απλή σχέση μεταξύ μέσης απόδοσης των μετοχών και του συντελεστή β της αγοράς κατά τη διάρκεια της περιόδου πριν το 1969. Όπως οι Reinganum (1981) και Lakonishok και Shapiro (1986), διαπιστώνουν ότι η σχέση μεταξύ β και η μέση απόδοσης εξαφανίζεται κατά τη διάρκεια της πιο πρόσφατης περιόδου του 1963-1990, ακόμα και όταν χρησιμοποιείται μόνο ο συντελεστής β για να εξηγήσει τις μέσες αποδόσεις. Εν ολίγοις, οι δοκιμές δεν υποστηρίζουν την πρόβλεψη του μοντέλου SLB, ότι οι μέσες αποδόσεις των μετοχών σχετίζονται θετικά με τον συντελεστή β της αγοράς.

Αντίθετα από την απλή σχέση μεταξύ β και μέσης απόδοσης, οι πολυμεταβλητές σχέσεις μεταξύ της μέσης απόδοσης, του μεγέθους, της μόχλευσης, του λόγου E/P, και του λόγου BE/ME είναι ισχυρές. Στους πολυσυγγραμμικούς ελέγχους, η αρνητική σχέση μεταξύ της μέσης απόδοσης και του μεγέθους της μετοχής είναι ισχυρή στο υπολογισμό των υπόλοιπων μεταβλητών. Η θετική σχέση μεταξύ της τιμής BE/ME και της μέσης απόδοσης της μετοχής συνεχίζεται και με την επίδραση των άλλων μεταβλητών. Επιπλέον, αν και η επίδραση μεγέθους έχει προσελκύσει περισσότερη προσοχή, η τιμή BE/ME έχει ισχυρότερο ρόλο στις μέσες αποδόσεις.

Για την ανάλυσή τους χρησιμοποίησαν όλες τις μη οικονομικές εταιρίες του NYSE, AMEX, και NASDAQ. Απέκλεισαν τις μη οικονομικές εταιρίες επειδή η υψηλή τους μόχλευση που είναι κανονική για αυτές τις εταιρίες πιθανώς δεν έχει την ίδια έννοια όπως για τις μη οικονομικές εταιρίες, όπου η υψηλή μόχλευση πιθανώς αυξάνει τον κίνδυνο. Ακόμη τα δεδομένα τους αφορούσαν την περίοδο 1962-1989.

Για την εκτίμηση του συντελεστή β της αγοράς, οι έλεγχοι χρησιμοποιούν την διαστρωματική παλινδρόμηση των Fama και MacBeth (1973). Κάθε μήνα η διαστρωματική διακύμανση των αποδόσεων των μετοχών παλινδρομείται στις μεταβλητές που επεξηγούν τις αναμενόμενες αποδόσεις. Οι μέσοι των χρονοσειρών των μηνιαίων κλίσεων των παλινδρομήσεων παρέχουν τυποποιημένες δοκιμές για το αν οι διαφορετικές επεξηγηματικές μεταβλητές διατιμώνται κατά μέσον όρο. Αφού ο μέγεθος, ο λόγος E/P, η μόχλευση και το BE/ME μετριοούνται για κάθε μετοχή, δεν υπάρχει κανένας λόγος να διαστρεβλωθούν οι πληροφορίες των μεταβλητών αυτών χρησιμοποιώντας χαρτοφυλάκια στις παλινδρομήσεις των Fama - MacBeth (FM). Οι προηγούμενες δοκιμές χρησιμοποιούσαν χαρτοφυλάκια επειδή οι εκτιμήσεις του β της αγοράς είναι ακριβέστερες για τα χαρτοφυλάκια. Η προσέγγισή μας υπολογίζει β_s για τα χαρτοφυλάκια και έπειτα ορίζει το β ενός χαρτοφυλακίου. Για κάθε μετοχή μέσα στο χαρτοφυλάκιο. Αυτό επιτρέπει σε μας για να χρησιμοποιήσουμε μεμονωμένες μετοχές στο μοντέλο των Fama – MacBeth. Πιο συγκεκριμένα διαμορφώνουμε τα χαρτοφυλάκια με βάση το μέγεθος σύμφωνα με τους Chan και Chen (1988). Όμως αυτό μας δημιουργεί πρόβλημα συσχέτισης μεταξύ του β και του μεγέθους κάθε μετοχής των χαρτοφυλακίων (-0.988), έτσι οι δοκιμές του μοντέλου στερούνται τη δύναμη να χωριστεί το μέγεθος από το β της αγοράς για την ανάλυση των μέσων αποδόσεων. Για να επιτρέψουμε την διακύμανση στο β που είναι ανεξάρτητη του μεγέθους της εταιρείας, υποδιαιρούμε σε 10 χαρτοφυλάκια βάσει της προ-ταξινόμησης του β_s για τις μεμονωμένες μετοχές. Η προ-ταξινόμηση (β_s υπολογίζεται σε 24 έως 60 μηνιαίες αποδόσεις στα 5 έτη πριν από τον Ιούλιο του έτους t). Υπολογίζουμε τον συντελεστή β_s ως το άθροισμα των κλίσεων στην παλινδρόμηση της απόδοσης ενός χαρτοφυλακίου πάνω στην απόδοση της αγοράς του τρέχοντος και προγενέστερου μήνα.

Οι Chan και Chen (1988) δείχνουν ότι οι εκτιμήσεις του β_s για τα χαρτοφυλάκια πλήρους περιόδου μπορούν να ανταποκριθούν καλά στις δοκιμές του μοντέλου SLB, ακόμα κι αν το πραγματικό β_s των χαρτοφυλακίων ποικίλλει στο χρόνο, αν η διακύμανση των β_s είναι ανάλογη,

$$\beta_{jt} - \beta_j = \kappa_t (\beta_j - \beta)$$

όπου β_{jt} είναι το πραγματικό β για το χαρτοφυλάκιο j στο χρόνο t , β_j , είναι ο μέσος όρος των β , κατά την διάρκεια του χρόνου, και β είναι ο μέσος όρος των β_j .

Όπως προκύπτει από την ανάλυση η μέση κλίση από τις μηνιαίες παλινδρομήσεις των μέσων αποδόσεων των μετοχών στο μέγεθος παίρνει την τιμή -0,15%, με μια t -στατιστική -2,58. Αυτή η στατιστικά σημαντική σε επίπεδο στατιστικής σημαντικότητας 5% αρνητική σχέση υπάρχει ανεξάρτητα από το ποιες άλλες επεξηγηματικές μεταβλητές θα μπουν στην παλινδρόμηση. Οι μέσες κλίσεις στο \ln (ME) είναι πάντα κοντά στις 2 τυπικές αποκλίσεις από το 0. Η επίδραση του μεγέθους (οι μικρότερες εταιρίες έχουν τις υψηλότερες μέσες αποδόσεις) είναι ισχυρό για την περίοδο 1963-1990 για τις αποδόσεις των NYSE, AMEX, και NASDAQ.

Σε αντίθεση με τη συνεπή επεξηγηματική δύναμη του μεγέθους, οι παλινδρομήσεις FM δείχνουν ότι η αγορά β δεν επεξηγεί τις μέσες αποδόσεις των μετοχών για την περίοδο 1963-1990. Στις παλινδρομήσεις των αποδόσεων πάνω στο μέγεθος και το β_s , το μέγεθος έχει την επεξηγηματική δύναμη (μία μέση κλίση με -3,41 τυπικές αποκλίσεις από το 0), αλλά η μέση κλίση για τον συντελεστή β είναι αρνητική με μόνο 1,21 τυπικές αποκλίσεις από το 0. Έτσι μπορούμε να αναφέρουμε ότι ο συντελεστής β δεν παρουσιάζει καμία δύναμη να εξηγήσει τις μέσες αποδόσεις στις FM παλινδρομήσεις που χρησιμοποιούν τους διάφορους συνδυασμούς του β με το μέγεθος, τη μόχλευση και τον λόγο E/P, και BE/ME.

Αυτό που εξηγεί τα φτωχά αποτελέσματα για το β , είναι ότι οι άλλες επεξηγηματικές μεταβλητές μπορεί να συσχετίζονται με τα πραγματικά β_s , αλλά αυτή η άποψη δεν μπορεί επεξηγήσει γιατί οι συντελεστές β δεν έχουν καμία δύναμη όταν χρησιμοποιούνται μόνοι τους για να εξηγήσουν το μέσο όρο των αποδόσεων. Μια άλλη υπόθεση είναι ότι, όπως προβλέπεται από το μοντέλο SLB, υπάρχει θετική σχέση μεταξύ του β και των μέσων αποδόσεων αλλά η σχέση αυτή δεν είναι ευδιάκριτη εξαιτίας του θορύβου που προκαλούν οι εκτιμήσεις των β_s .

Έτσι προκύπτουν τα τελικά αποτελέσματα. Το μοντέλο των Sharpe-Lintner-Black έχει διαμορφώσει από καιρό τον τρόπο με τον οποίο οι ακαδημαϊκοί και οι επαγγελματίες σκέφτονται για τις μέσες αποδόσεις και τον κίνδυνο των μετοχών. Οι Black, Jensen, , και Scholes (1972) και Fama και MacBeth (1973) διαπιστώνουν ότι, όπως προβλέπεται από το μοντέλο , υπάρχει μια θετική απλή σχέση μεταξύ της μέσης απόδοσης και του β της αγοράς κατά τη διάρκεια των πρώτων ετών (1926-1968) του CRSP NYSE αρχείου αποδόσεων. Όπως οι Reinganum (1981) και Lakonishok και Shapiro (1986), διαπιστώνουμε ότι αυτή η απλή σχέση μεταξύ β και μέσης απόδοσης εξαφανίζεται κατά τη διάρκεια της πρόσφατης περιόδου 1963-1990.

Ο Banz (1981) τεκμηριώνει μια ισχυρή αρνητική σχέση μεταξύ της μέσης απόδοσης και του εταιρικού μεγέθους. Ο Bhandari (1988) διαπιστώνει ότι η μέση απόδοση συσχετίζεται θετικά με τη μόχλευση, και ο Basu (1983) βρίσκει μια θετική σχέση μεταξύ της μέσης απόδοσης και E/P. Οι Stattman (1980) και Rosenberg, Reid, και Lanstein (1985) βρίσκουν μια θετική σχέση μεταξύ των μέσων αποδόσεων και της τιμής BE/ME για τις μετοχές των Η.Π.Α, και οι Chan, Hamao, και Lakonishok (1992) βρήκαν ότι το BE/ME είναι επίσης μια ισχυρή μεταβλητή για την εξήγηση των μέσων αποδόσεων στα ιαπωνικά χρεόγραφα. Μεταβλητές όπως το μέγεθος, E/P, η μόχλευση και η τιμή BE/ME αποτελούν όλες την τιμή της μετοχής. Μπορούν να θεωρηθούν ως διαφορετικοί τρόποι εξαγωγής πληροφοριών για τις τιμές των μετοχών. Δεδομένου ότι όλες αυτές οι μεταβλητές μπορούν να θεωρηθούν ως διαφορετικοί τρόποι εξαγωγής πληροφοριών για τις τιμές των μετοχών είναι λογικό, να αναμένουμε ότι μερικές από αυτές είναι περιττές για την εξήγηση των μέσων αποδόσεων. Το κύριο αποτέλεσμά μας για το 1963-1990, είναι ότι το μέγεθος και η τιμή BE/ME επεξηγούν την cross-section διακύμανση των μέσων αποδόσεων των μετοχών που σχετίζονται με το μέγεθος , το E/P, την τιμή BE/ME, και την μόχλευση.

2.3 Common risk factors in stock & bonds returns **Eugene F. Fama & Kenneth R. French (1992 β)**

Οι Fama-French (1992a) μελέτησαν τους κοινούς ρόλους του συντελεστή β της αγοράς, του μεγέθους της εταιρίας, του λόγου E/P, της μόχλευσης, και της τιμής BE/ME, στην cross-section ανάλυση των μέσων μετοχικών αποδόσεων. Διαπιστώνουν ότι χρησιμοποιώντας μόνο του ή σε συνδυασμό με άλλες μεταβλητές, ο συντελεστής β της αγοράς (η κλίση στην παλινδρόμηση της απόδοσης μιας μετοχής στην απόδοση του δείκτη της αγοράς) παρέχει λίγες πληροφορίες για τις μέσες αποδόσεις. Χρησιμοποιώντας μόνες τους κάθε φορά τις μεταβλητές, το μέγεθος, E/P, μόχλευση, BE/ME, διαπίστωσαν ότι παρουσιάζουν επεξηγηματική δύναμη. Σε συνδυασμούς, το μέγεθος (ME) και η τιμή BE/ME φαίνονται να επεξηγούν και την επίδραση των μεταβλητών, μόχλευση και E/P στις μέσες αποδόσεις. Το τελικό αποτέλεσμα που προκύπτει είναι, ότι δύο εμπειρικά καθορισμένες μεταβλητές, το μέγεθος της εταιρίας και η τιμή BE/ME επεξηγούν καλά την cross-section ανάλυση του μέσου όρου των αποδόσεων των μετοχών που ανήκουν σε NYSE, Amex, και NASDAQ για την περίοδο του 1963-1990.

Σε αυτό το άρθρο οι Fama-French επεκτείνουν το μοντέλο τους σε τρία επίπεδα.

A) Εάν οι κεφαλαιαγορές είναι ολοκληρωμένες, ένα μόνο μοντέλο θα πρέπει επίσης να επεξηγεί τις μέσες αποδόσεις των ομολόγων. Οι έλεγχοι εδώ περιλαμβάνουν τόσο κρατικά και εταιρικά αμερικάνικα ομόλογα όσο και μετοχικούς τίτλους.

B) Εξετάζεται εάν οι μεταβλητές που είναι σημαντικές για την επεξήγηση των μέσων ομολογιακών αποδόσεων, βοηθούν στην επεξήγηση των μέσων μετοχικών αποδόσεων, και αντίστροφα. Η ουσία έγκειται στο γεγονός ότι εάν οι κεφαλαιαγορές είναι ολοκληρωμένες, υπάρχει πιθανώς κάποια επικάλυψη μεταξύ των αποδόσεων των ομολόγων και των μετοχών.

Γ) Τέλος εξετάζεται αν μπορούν να προστεθούν στην cross-section ανάλυση τα ομόλογα, μιας και οι επεξηγηματικές μεταβλητές, μέγεθος και BE/ME, που χρησιμοποιούνται στην ανάλυση, δεν έχουν προφανής έννοια για τα κρατικά και εταιρικά ομόλογα.

Αυτό το άρθρο χρησιμοποιεί την παλινδρόμηση χρονοσειρών των Black, Jensen, και Scholes (1972). Οι μηνιαίες αποδόσεις των μετοχών και των ομολόγων παλινδρομούνται πάνω στις αποδόσεις ενός χαρτοφυλακίου της αγοράς και πάνω σε ομοειδή χαρτοφυλάκια (με βάση το μέγεθος, την τιμή BE/ME και τους παράγοντες κινδύνου των αποδόσεων). Οι κλίσεις των παλινδρομήσεων των χρονοσειρών, έχουν μια σαφή ερμηνεία ως παράγοντες ευαισθησίας για τις μετοχές και τα ομόλογα.

Τις επεξηγηματικές μεταβλητές στις παλινδρομήσεις χρονοσειρών αποτελούν οι αποδόσεις των μετοχών ενός χαρτοφυλακίου αγοράς και οι αποδόσεις ομοειδών χαρτοφυλακίων (με βάση το μέγεθος, την τιμή BE/ME και τους παράγοντες κινδύνου των αποδόσεων). Οι αποδόσεις που αναλύονται είναι για τα χαρτοφυλάκια κυβερνητικών ομολόγων σε δύο σειρές ωριμότητας, εταιρικά χαρτοφυλάκια ομολόγων σε πέντε ομάδες και 25 χαρτοφυλάκια μετοχών που διαμορφώνονται βάσει του μεγέθους της εταιρείας και της τιμής BE/ME.

Ο κίνδυνος στις αποδόσεις των ομολόγων οφείλεται κατά κύριο λόγο στις απροσδόκητες μεταβολές των επιτοκίων. Η προσέγγισή μας για αυτόν τον παράγοντα, *TERM*, είναι η διαφορά μεταξύ της μηνιαίας απόδοσης μακροπρόθεσμων κυβερνητικών ομολόγων και της απόδοσης των μηνιαίων Treasury bill που μετριέται στο τέλος του προηγούμενου μήνα (από το κέντρο CRSP). Για τα εταιρικά ομόλογα, οι μεταβολές των οικονομικών συνθηκών αλλάζουν την πιθανότητα λάθους επιλογής με αποτέλεσμα να γίνεται απαραίτητη η χρήση ενός ακόμη παράγοντα για την απόδοση. Η προσέγγισή μας για αυτόν τον παράγοντα προεπιλογής, *DEF*, είναι η διαφορά μεταξύ της απόδοσης ενός χαρτοφυλακίου αγοράς μακροπρόθεσμων εταιρικών ομολόγων και της απόδοσης των μακροπρόθεσμων κυβερνητικών ομολόγων.

Το γεγονός ότι οι μικρές εταιρίες μπορούν να υποστούν μια μακροχρόνια μείωση κερδών πράγμα που δεν συμβαίνει στις μεγάλες εταιρίες, μας δείχνει ότι το μέγεθος της εταιρείας αποτελεί έναν παράγοντα κινδύνου που συνδέεται αρνητικά με την μέση απόδοση των μετοχών. Ομοίως, η σχέση μεταξύ της τιμής του λόγου BE/ME και των κερδών δείχνει ότι η σχετική αποδοτικότητα είναι η πηγή ενός παράγοντα κινδύνου των αποδόσεων που έχει θετική σχέση με την μέση απόδοση των μετοχών.

Για να μελετήσουν αυτές τις οικονομικές μεταβλητές, οι Fama-French (1992b), χρησιμοποιούν έξι χαρτοφυλάκια τα οποία έχουν δημιουργήσει με τις διατεταγμένες με βάση την χρηματιστηριακή αξία, (μέγεθος) και τον λόγο BE/ME μετοχές. Τον Ιούνιο κάθε έτους τ από το 1963 ως το 1991, όλες οι μετοχές του δείκτη NYSE ταξινομούνται με βάση το μέγεθος της εταιρείας (χρονολογημένες τιμές μετοχών). Η διάμεσος των τιμών της χρηματιστηριακής τιμής των εταιρειών του NYSE χρησιμοποιείται για να χωρίσει τις μετοχές των NYSE, Amex και (μετά από το 1972) NASDAQ σε δύο ομάδες, μικρές και μεγάλες εταιρείες (S και B). Χωρίζουμε επίσης τις μετοχές των δεικτών NYSE, Amex και NASDAQ σε τρεις ομάδες με βάση τους λόγους BE/ME. Μια ομάδα με το 30% των μετοχών που έχουν τους μικρότερους λόγους, μια μέση ομάδα με το 40% των μετοχών και με τρίτη ομάδα αποτελούμενη από το 30% (υψηλή) των ταξινομημένων κορυφαίων τιμών BE/ME. Όπου BE/ME, είναι η τιμή του λόγου BE/ME για το οικονομικό έτος που τελειώνει στο ημερολογιακό έτος $t - 1$, διαιρεμένος με την τιμή του λόγου BE/ME στο τέλος Δεκεμβρίου του έτους $t - 1$. Δεν χρησιμοποιούμε αρνητικές τιμές για τους λόγους, οι οποίες είναι σπάνιες πριν από το 1980.

Το πρώτο είδος χαρτοφυλακίου που δημιουργείται για την ανάλυση είναι το SMB (μικρό μείον μεγάλο), και αντικατοπτρίζει την διαφορά, κάθε μήνα, μεταξύ των μέσων αποδόσεων στα τρία χαρτοφυλάκια μετοχών εταιρειών μικρής χρηματιστηριακής αξίας (S/L, S/M, και S/H) και των μέσων αποδόσεων στα τρία χαρτοφυλάκια μετοχών εταιρειών μεγάλης χρηματιστηριακής αξίας (B/L, B/M και B/H). Κατά συνέπεια, SMB είναι η διαφορά μεταξύ των αποδόσεων μεταξύ των «μεγάλων» και «μικρών» χαρτοφυλακίων με τη σχεδόν ίδια σταθμισή BE/ME. Αυτή η διαφορά είναι κατά ένα μεγάλο μέρος απαλλαγμένη από την επιρροή του BE/ME και αντ' αυτού εστιάζει στις διαφορετικές συμπεριφορές των αποδόσεων μικρών και μεγάλων μετοχών.

Το δεύτερο είδος χαρτοφυλακίου που δημιουργείται για την ανάλυση είναι το HML (υψηλό μείον χαμηλό) και εκφράζει την διαφορά, κάθε μήνα, μεταξύ των μέσων αποδόσεων στα δύο υψηλής τιμής BE/ME χαρτοφυλάκια (S/H και B/H) και των μέσων αποδόσεων στα δύο χαμηλής τιμής BE/ME χαρτοφυλάκια (S/L και B/L). Έτσι ο όρος HML είναι απαλλαγμένος από την επίδραση του μεγέθους της εταιρείας, εστιάζοντας κυρίως στις διαφορετικές συμπεριφορές των αποδόσεων των μετοχών ανάμεσα σε χαρτοφυλάκια

μετοχών με υψηλή τιμή και χαμηλή τιμή του λόγου BE/ME. Η επιτυχία αυτής της απλής διαδικασίας έγκειται στο γεγονός ότι η συσχέτιση μεταξύ των αποδόσεων ομοειδών μετοχών για την περίοδο 1963-1991 είναι μόνο - 0,08.

Το σύνολο των εξαρτημένων μεταβλητών που χρησιμοποιούνται στις παλινδρομήσεις χρονοσειρών, περιλαμβάνει τις επιπλέον αποδόσεις σε δύο κρατικά και πέντε εταιρικά χαρτοφυλάκια ομολόγων. Για τους μετοχικούς τίτλους χρησιμοποιούμε τις επιπλέον αποδόσεις σε 25 χαρτοφυλάκια, που διαμορφώνονται με βάση το μέγεθος της εταιρείας και τον λόγο BE/ME σαν εξαρτώμενες μεταβλητές στις time-series παλινδρομήσεις. Τα 25 χαρτοφυλάκια που δημιουργούμε, διαμορφώνονται σαν τα έξι χαρτοφυλάκια μεγέθους-BE/ME που συζητούνται νωρίτερα.

Με βάση τα παραπάνω λοιπόν και μετά την στατιστική ανάλυση προέκυψε το παρακάτω μοντέλο:

$$RM - RF = 0,50 + 0,44SMB - 0,63HML + 0,81TERM + 0,79DEF + e$$

Με όλους τους όρους στατιστικά σημαντικούς. Έτσι προκύπτουν τα τελικά τους συμπεράσματα.

Κατά συνέπεια ο παράγοντας της αγοράς και οι προσεγγίσεις μας για τους παράγοντες κινδύνου, το μέγεθος και τον λόγο BE/ME φαίνονται να κάνουν μια καλή επεξήγηση της cross-section των μέσων αποδόσεων των μετοχών. Οι time-series παλινδρομήσεις μας δείχνουν ότι το μέγεθος της εταιρείας και ο λόγος BE/ME μπορούν να εξηγήσουν τις διαφορές στις μέσες αποδόσεις των μετοχών αλλά όχι τη μεγάλη διαφορά μεταξύ των μέσων αποδόσεων των μετοχών και των μηνιαίων κρατικών ομολόγων. Για τα ομόλογα, τα χαρτοφυλάκια μίμησης για τους δύο παράγοντες (ένα ασφάλιστρο όρου και ένα ασφάλιστρο προεπιλογής) επεξηγούν το μεγαλύτερο μέρος της διακύμανσης των αποδόσεων των κυβερνητικών και των εταιρικών ομολογιακών χαρτοφυλακίων. Έτσι η υπόθεση ότι τα εταιρικά και κυβερνητικά μακροπρόθεσμα ομόλογα έχουν την ίδια αναμενόμενη απόδοση, δεν μπορεί να απορριφθεί.

Συμπερασματικά λοιπόν, τα αποτελέσματά μας προτείνουν ότι υπάρχουν τουλάχιστον τρεις χρηματιστηριακοί παράγοντες και δύο δομικοί παράγοντες που επηρεάζουν τις αποδόσεις. Η διακύμανση των αποδόσεων

των μετοχών μοιράζεται στους τρεις χρηματιστηριακούς παράγοντες και συνδέεται με τις ομολογιακές αποδόσεις μέσω των δύο δομικών παραγόντων.

ΓΑΛΕΡΙΣΤΗΜΟ ΓΕΡΑΝ

2.4 Size and Book-to-Market Factors in Earnings And Returns

Eugene F. Fama & Kenneth R. French
(Μάρτιος 1995)

Στο παρόν άρθρο οι μελετητές εξετάζουν εάν η συμπεριφορά των τιμών μετοχών, σε σχέση με το μέγεθος και το λόγο (BE/ME), απεικονίζουν τη συμπεριφορά των κερδών. Σύμφωνα με τη λογική τιμολόγηση, το υψηλό BE/ME δείχνει φτωχές αποδοχές κερδών ενώ το χαμηλό BE/ME σημαίνει μεγάλα κέρδη. Επιπλέον, οι τιμές των μετοχών προβλέπουν την επαναφορά της αύξησης αποδοχών που παρατηρείται αφότου οι εταιρίες καταταχθούν με βάση το μέγεθος και το λόγο BE/ME. Τέλος, υπάρχουν παράγοντες της αγοράς και μεγέθους που βοηθούν στην εξήγηση των παραγόντων που επηρεάζουν τις αποδοχές, αλλά δεν βρίσκουμε καμία σύνδεση μεταξύ των παραγόντων BE/ME στα κέρδη και τις αποδόσεις.

Εστιάζουμε σε έξι χαρτοφυλάκια, που διαμορφώνονται ετήσια από κατατάσσοντας τις επιλεγθείσες εταιρείες αρχικά σε δύο ομάδες σχετικά με ME και στη συνέχεια σε τρεις ομάδες σχετικά με το λόγο BE/ME. Πιο συγκεκριμένα οι Fama-French (1992b), χρησιμοποιούν έξι χαρτοφυλάκια τα οποία έχουν δημιουργήσει με τις διατεταγμένες με βάση την χρηματιστηριακή αξία, (μέγεθος) και τον λόγο BE/ME μετοχές. Έτσι λοιπόν για τον Ιούνιο κάθε έτους t από το 1963 ως το 1992, όλες οι μετοχές του δείκτη NYSE ταξινομούνται με βάση το μέγεθος της εταιρείας (χρονολογημένες τιμές μετοχών). Η διάμεσος των τιμών της χρηματιστηριακής τιμής των εταιρειών του NYSE χρησιμοποιείται για να χωρίσει τις μετοχές σε δύο ομάδες, μικρές και μεγάλες εταιρείες (S και B). Χωρίζουμε επίσης τις μετοχές σε τρεις ομάδες με βάση τους λόγους BE/ME. Μια ομάδα με το 30% των μετοχών που έχουν τους μικρότερους λόγους, μια μέση ομάδα με το 40% των μετοχών και με τρίτη ομάδα αποτελούμενη από το 30% (υψηλή) των ταξινομημένων κορυφαίων τιμών BE/ME. Όπου BE/ME, είναι η τιμή του λόγου BE/ME για το οικονομικό έτος που τελειώνει στο ημερολογιακό έτος $t - 1$, διαιρεμένος με την τιμή του λόγου BE/ME στο τέλος Δεκεμβρίου του έτους $t-1$. Δεν χρησιμοποιούμε αρνητικές τιμές για τους λόγους, οι οποίες είναι σπάνιες. Συνδυάζοντας τα παραπάνω χαρτοφυλάκια, δημιουργούνται έξι καινούρια χαρτοφυλάκια με τις μορφές S/L, S/M, και S/H, B/L, B/M και B/H,

όπου για παράδειγμα το χαρτοφυλάκιο S/L περιέχει τις μετοχές που ανήκουν στην ομάδα των μετοχών με μικρή χρηματιστηριακή αξία και επιπλέον μικρό δείκτη BE/ME. Το χαρτοφυλάκιο B/H περιέχει τις μετοχές που ανήκουν στην ομάδα των μετοχών με μεγάλη χρηματιστηριακή αξία και επιπλέον μεγάλο δείκτη BE/ME (ανήκει στο 30% των μεγαλύτερων BE/ME).

Το μέτρο αποδοτικότητας μας είναι ο λόγος $EI(t)/BE(t-1)$, η αναλογία του κοινού εισοδήματος μιας μετοχής για το οικονομικό έτος που τελειώνει στο ημερολογιακό έτος t προς την λογιστική αξία της κοινής μετοχής για το έτος $t - 1$. Ο όρος $EI(t)$ αντιπροσωπεύει τις αποδοχές λαμβάνοντας υπόψιν την υποτίμηση, τους φόρους, το επιτόκιο και τα μερίσματα. Το $EI(t)$ είναι μια προσέγγιση για το οικονομικό εισόδημα για το έτος t στη λογιστική αξία του έτους $t - 1$ εάν η υποτίμηση είναι ένα λογικό μέτρο της αξίας των περιουσιακών στοιχείων που χρησιμοποιούνται για την δημιουργία πωλήσεων. Μπορούμε να υποβάλουμε έκθεση, εντούτοις, ότι η μέτρηση του εισοδήματος πριν από την υποτίμηση, ή πριν από την υποτίμηση και τους φόρους, παράγει τα αποτελέσματα παρόμοια με τον όρο $EI(t)/BE(t - 1)$. Ο όρος $EI(t)/BE(t - 1)$ είναι το άθροισμα των $EI(t)$ για όλες τις εταιρίες i σε ένα χαρτοφυλάκιο, διαιρεμένο με το ποσό του $BE(t - 1)$. Ο όρος $EI(t)/BE(t - 1)$ είναι έτσι η λογιστική απόδοση μιας κοινής μετοχής μιας εταιρίας που θα προέκυπτε από τη συγχώνευση όλων των εταιριών στο χαρτοφυλάκιο.

Θα προτιμούσαμε ένα προσαρμοσμένο στον πληθωρισμό μέτρο της λογιστικής αξίας μιας κοινής μετοχής $EI(t)/BE(t - 1)$, αλλά αυτό δεν είναι γενικά διαθέσιμο. Για τους σκοπούς του άρθρου μας, αυτό δεν είναι ένα πρόβλημα εάν η επίδραση του πληθωρισμού $EI(t)/BE(t - 1)$ δεν διαφέρει συστηματικά στα έξι χαρτοφυλάκια μεγέθους BE/ME .

Ένα απλό μοντέλο είναι χρήσιμο για να μελετηθεί η σχέση μεταξύ μιας book-to-market μετοχής και της αναμενόμενης απόδοσής της και την σχέση μεταξύ του λόγου BE/ME και των αποδοχών στη λογιστική αξία της μετοχής. Εξετάζοντας μια εταιρία που χρηματοδοτεί τις επενδύσεις της εξ ολοκλήρου με τις διατηρημένες αποδοχές. Μερίσματα που πληρώνονται από την εταιρία σε οποιοδήποτε έτος t ($D(t)$) είναι ίσα με το εισόδημα από την μετοχή συν την υποτίμηση ($DP(t)$) μείον τις δαπάνες επένδυσης ($I(t)$),

$$D(t) = EI(t) + DP(t) - I(t).$$

Υποθέστε ότι στο έτος t αναμένεται υποτίμηση και η επένδυση για οποιοδήποτε έτος $t+i$ είναι ανάλογη προς το αναμενόμενο μελλοντικό εισόδημα, δηλαδή

$$\begin{aligned} E_t D(t+i) &= E_t EI(t+i) - DP(t+i - I(t+i)) \\ &= E_t EI(t+i)(1+k_1 - k_2), \end{aligned}$$

όπου k_1 και k_2 είναι οι ποσοστιαίοι παράγοντες. Αν ο ρυθμός υποτίμησης r , για τα αναμενόμενα μερίσματα είναι σταθερός, τότε η λογιστική αξία της μετοχής της αγοράς στο χρόνο t , προκύπτει ως

$$ME(t) = (1+k_1 - k_2) \sum_{i=1}^{\infty} \frac{E_t EI(t+i)}{(1+r)^i},$$

Και ο λόγος ME/BE για την μετοχή είναι ο ακόλουθος.

$$\frac{ME(t)}{BE(t)} = (1+k_1 - k_2) \sum_{i=1}^{\infty} \frac{E_t EI(t+i)/BE(t)}{(1+r)^i}.$$

Αυτό το απλό μοντέλο προβλέπει ότι οι εταιρίες με τις υψηλότερες απαραίτητες αποδόσεις μετοχών r , θα έχουν τις υψηλότερες αναλογίες ME/BE . Η πρόβλεψη είναι σύμφωνη με τη θετική σχέση μεταξύ της αναμενόμενης απόδοσης μετοχών και του λόγου BE/ME που παρατηρούμαι από τους Fama και French (1992, 1993) και άλλους. Οι παραπάνω εξισώσεις μας δείχνουν ότι για συνοπτικές χρονικές περιόδους όταν αναμένεται το εισόδημα υψηλό ή χαμηλό δεν έχουν πολλή επίδραση στη αναλογία ME/BE . Κατά συνέπεια, η πρόβλεψη ότι το υψηλό BE/ME πρέπει να συνδεθεί με μια διαρκώς χαμηλή αναλογία των αποδοχών, ενώ το χαμηλό BE/ME πρέπει να συνδεθεί με το διαρκώς ισχυρό EI/BE φαίνεται να ισχύει.

Ο μακροπρόθεσμος στόχος μας είναι να αποτελέσουμε την οικονομική βάση για τις εμπειρικές σχέσεις μεταξύ της μέσης αναμενόμενης απόδοσης μετοχών και του μεγέθους, όπως και την μέση απόδοση με τον λόγο BE/ME σύμφωνα με τους Fama και French (1992). Η εργασία μας μέχρι σήμερα καθοδηγείται από δύο υποθέσεις. Εάν οι σχέσεις των αναμενόμενων αποδόσεων οφείλονται στη λογική τιμολόγηση, κατόπιν (i) πρέπει να υπάρξουν κοινοί παράγοντες κινδύνου στις αποδόσεις που συνδέονται με το μέγεθος και το BE/ME , και (ii) τα μοτίβα μεγέθους και BE/ME στις αποδόσεις θα πρέπει να εξηγηθούν από τη συμπεριφορά των αποδοχών. Σύμφωνα με τους Fama και

French (1993), δείχνουμε ότι το μέγεθος και η προσέγγιση του BE/ME για την ευαισθησία στους παράγοντες κινδύνου που συλλαμβάνουν την ισχυρή κοινή διακύμανση στις αποδόσεις βοηθούν στην εξήγηση της διαστρωματικής ανάλυσης των αναμενόμενων μέσων αποδόσεων. Τα στοιχεία που παρουσιάζονται εδώ δείχνουν ότι το μέγεθος και το BE/ME συσχετίζονται με την αποδοτικότητα.

Σε μια λογική αγορά, η βραχυπρόθεσμη διακύμανση στην αποδοτικότητα πρέπει να έχει λίγη επίδραση στην τιμή της μετοχής και την BE/ME μετοχής. BE/ME θα πρέπει να συνδεθεί με τις μακροπρόθεσμες διαφορές στην αποδοτικότητα. Τα αποτελέσματά μας επιβεβαιώνουν αυτήν την πρόβλεψη. Οι εταιρίες με το υψηλό BE/ME (μια χαμηλή τιμή αποθεμάτων σχετικά με τη λογιστική αξία) τείνουν να μειώνονται διαρκώς. Έχουν χαμηλές αναλογίες των αποδοχών στη λογιστική αξία μετοχής για τουλάχιστον 11 έτη γύρω από το σχηματισμό χαρτοφυλακίων. Αντιθέτως, το χαμηλό BE/ME συνδέεται με τη συνεχή ισχυρή αποδοτικότητα.

Μέσα στις ομάδες BE/ME, τα μικρά αποθέματα τείνουν να είναι λιγότερο κερδοφόρα από τα μεγάλα αποθέματα. Η σχέση μεταξύ του μεγέθους και της αποδοτικότητας οφείλεται, εντούτοις, κατά ένα μεγάλο μέρος στη δεκαετία του '80. Πριν από το 1980, λαμβάνοντας υπόψη το BE/ME, οι αναλογίες των αποδοχών με την λογιστική τους αξία είναι παρόμοιες για τα μικρά και μεγάλα αποθέματα. Αλλά για τα μικρά αποθέματα, η υποχώρηση του 1981 και του 1982 μετατρέπεται σε παρατεταμένη κατάθλιψη αποδοχών κατά μέσον όρο, τα μικρά αποθέματα δεν συμμετέχουν στο βραχίονα της μέσης και πρόσφατης δεκαετίας του '80. Αν και δεν έχουμε καμία εξήγηση για την μείωση των μικρών αποθεμάτων της δεκαετίας του '80, προτείνει ότι υπάρχει ένας παράγοντας μεγέθους στις βασικές αρχές που να οδηγεί σε έναν σχετικό παράγοντα κινδύνου στις αναμενόμενες αποδόσεις.

Δεδομένου ότι υπάρχουν αξιόπιστοι κοινοί παράγοντες στις αποδοχές σαν εκείνους στις αποδόσεις, υποψιαζόμαστε ότι η αποτυχία μας να βρούμε περισσότερα συστηματικά στοιχεία ότι οι κοινοί παράγοντες στις αποδοχές οδηγούν στις αποδόσεις οφείλεται στα θορυβώδη μέτρα των κλονισμών στις αναμενόμενες αποδοχές. Αλλά δεν έχουμε κανένα στοιχείο στο θέμα. Και οι συνάδελφοί μας στη συμπεριφοριστική χρηματοδότηση θα προτείνουν σίγουρα μια άλλη εξήγηση.

Τέλος, η εργασία μας για τις αποδόσεις αποθεμάτων και η αποδοτικότητα αφήνουν σημαντικές ανοικτές ερωτήσεις. Στο άρθρο τους οι Fama και French (1993) υποστηρίζουν ότι το μέγεθος και ο λόγος BE/ME είναι μια καλή προσέγγιση για την ευαισθησία στους παράγοντες κινδύνου στις αποδόσεις. Αυτό το συμπέρασμα οδηγεί σε δύο μέχρι τώρα αναπάντητες ερωτήσεις. (i) Ποιες είναι οι ελλοχεύουσες οικονομικές κρατικές μεταβλητές που παράγουν την παραλλαγή στις αποδοχές και τις αποδόσεις που είναι σχετικές με το μέγεθος και το BE/ME; (ii) Παράγουν αυτές οι κρατικές μεταβλητές διακύμανση στην κατανάλωση και τον πλούτο η οποία δεν εξηγείται από ένα παράγοντα της αγοράς.

Σκοπεύουμε να ακολουθήσουμε αυτά τα ζητήματα, αλλά δεν είμαστε βέβαιοι ότι μπορούν να επιλυθούν. Οι περισσότερες κρατικές μεταβλητές υποψηφίων (ακαθάριστο εθνικό προϊόν, κατανάλωση, απασχόληση) έχουν τα προβλήματα μέτρησης τόσο σοβαρά όσο οι αποδοχές. Η εμπειρία μας με τη μέτρηση των κλονισμών στις αποδοχές προτείνει ότι δεν θα είναι εύκολο να παραχθούν τα πειστικά αποτελέσματα για τις κρατικές μεταβλητές που οδηγούν στις αποδοχές και τις αποδόσεις.

2.5 Η Κριτική του Roll

Richard Roll (1976)

Ο Richard Roll είναι ένας από του οικονομολόγους που άσκησε δριμύτατη κριτική στο Υ.Α.Κ.Σ. Το βασικότερο επιχείρημά του ήταν το γεγονός ότι στην πράξη είναι πολύ δύσκολο αν όχι αδύνατο να προσδιορίσει κανείς το χαρτοφυλάκιο αγοράς. Το χαρτοφυλάκιο αγοράς εξ' ορισμού αποτελείται από όλα τα περιουσιακά στοιχεία τα οποία είναι γνωστά στο σύνολο των επενδυτών. Στα περιουσιακά στοιχεία αυτά πέρα από τις μετοχές περιλαμβάνονται ομόλογα, futures, forward, options, γραμματόσημα, έργα τέχνης και άλλα πολλά. Γενικά σαν περιουσιακό στοιχείο προσδιορίζεται οτιδήποτε έχει αξία. Οπότε είναι σχεδόν αδύνατον για κάποιον αναλυτή να τα συμπεριλάβει όλα αυτά τα στοιχεία μέσα στο χαρτοφυλάκιο αγοράς Μ. Επίσης ακόμα και αν κάποιος καταφέρει και υπολογίσει το χαρτοφυλάκιο της αγοράς δεν είναι καθόλου σίγουρο ότι θα είναι και αποτελεσματικό διότι ως γνωστών το Υ.Α.Κ.Σ απαιτεί την αποτελεσματικότητά του. Μέσα από την εργασία του τονίζεται ότι δεν έχει γίνει καμία σωστή μελέτη χωρίς να αφήνει αμφιβολίες η οποία να ελέγχει την ισχύ του Υ.Α.Κ.Σ στην πράξη. Επίσης αναφέρει ότι αυτό δεν έχει γίνει και ούτε πρόκειται να γίνει στο μέλλον εκτός και αν στο μέλλον παρατηρηθούν νέες τεχνολογικές εξελίξεις που θα επιτρέψουν στους ηλεκτρονικούς υπολογιστές κάτι τέτοιο ή εάν συμφωνήσουν όλοι οι επενδυτές σε ένα κοινό χαρτοφυλάκιο αγοράς.

Ένα άλλο βασικό επιχείρημα του Roll (1976) αφορά το δείγμα που θα χρησιμοποιηθεί σαν χαρτοφυλάκιο αγοράς. Μια περίπτωση θα ήταν το χαρτοφυλάκιο αυτό να είναι αποτελεσματικό. Βέβαια αυτό δεν μας διαβεβαιώνει ότι και το πραγματικό χαρτοφυλάκιο θα είναι όντως αποτελεσματικό. Η άλλη περίπτωση είναι το δείγμα μας να είναι μη αποδοτικό. Ακόμα και αυτό όμως δεν σημαίνει ότι και το πραγματικό είναι μη αποδοτικό διότι μπορεί πολύ απλά εμείς να πήραμε μη αντιπροσωπευτικό δείγμα. Γενικά στην επιλογή του δείγματος μπορεί να υπάρχουν συσχετίσεις μεταξύ των περιουσιακών στοιχείων οι οποίες να αλληλοεξουδετερώνονταν εφόσον είχαμε όλα τα περιουσιακά στοιχεία μαζί.

Το Υ.Α.Κ.Σ έχει και μια βασική υπολογιστική δυσκολία. Προκειμένου να επαληθεύσουμε την αποδοτικότητα θα χρειαστεί να υπολογίσουμε ολόκληρους

πίνακες διακυμάνσεων - συνδιακυμάνσεων των οποίων είναι απαραίτητο να υπολογίσουμε τους αντίστροφους τους οι οποίοι λόγω του τεράστιου αριθμού των μετοχών που θα έχουμε καθίστανται πολύ δύσκολοι ακόμα και με τη σημερινή τεχνολογία. Βέβαια υπάρχει και ένα στατιστικό πρόβλημα καθώς δεν γνωρίζουμε με ακρίβεια την κατανομή που μπορεί να ακολουθούν οι τιμές των μετοχών στην πραγματικότητα. Αντιθέτως στο Υ.Α.Κ.Σ υποθέτουμε την ισχύ της κανονικής κατανομής η οποία δεν είναι καθόλου σίγουρη. Επίσης μπορεί να τύχει οι διάφοροι στατιστικοί έλεγχοι να υποδεικνύουν ότι το μοντέλο είναι σωστό την στιγμή που στην πραγματικότητα δεν ισχύει. Αυτό μπορεί να συμβεί επειδή οι αποκλίσεις από το γραμμικό μοντέλο μπορεί να τύχει να αλληλοεξουδετερώνονται.

Ακόμα και η χρήση του συντελεστή βήτα έχει υποστεί κριτική από τον Roll. Πρώτον, διότι εφόσον το χαρτοφυλάκιο που επιλέγουμε ανήκει στο επάνω μέρος της καμπύλης (στο αποδοτικό σύνορο) ο συντελεστής βήτα θα έχει πάντοτε θετική τιμή. Δεύτερον, το beta επειδή ακριβώς είναι μέτρο σχετικού κινδύνου εξαρτάται από τον επενδυτή. Έτσι το ίδιο αξιόγραφο μπορεί να έχει διαφορετικό beta μεταξύ ορισμένων επενδυτών ενώ είναι και πολύ πιθανό αν και οι δυο επενδυτές μεταβάλλουν το ποσοστό ενός συγκεκριμένου αξιογράφου στο χαρτοφυλάκιο τους ο ένας να καταλήξει με μικρότερο beta απ' ότι είχε προηγουμένως ενώ ο άλλος με μεγαλύτερο.

Μια άλλη δυσκολία είναι αυτή της ύπαρξης της διπλής υπόθεσης (joint hypothesis). Στον έλεγχο υποθέσεων πάντα θα πρέπει να ελέγχουμε δυο αρχικές υποθέσεις η πρώτη είναι αν ισχύει για παράδειγμα το εκάστοτε μοντέλο(στη συγκεκριμένη περίπτωση δηλαδή αν ισχύει η γραμμική σχέση μεταξύ απόδοσης ενός χαρτοφυλακίου και του αντίστοιχου της αγοράς) και η δεύτερη είναι εάν το χαρτοφυλάκιο το οποίο χρησιμοποιήθηκε για αντιπροσωπευτικό της αγοράς είναι αποδοτικό. Επομένως όποτε ο έλεγχος υποθέσεων μας υποδεικνύει την απόρριψη είναι δύσκολο πολλές φορές να γνωρίζουμε που οφείλεται η απόρριψη αυτή. Μπορεί είτε να μην ισχύει το μοντέλο μας είτε το χαρτοφυλάκιο που χρησιμοποιήσαμε σαν αγορά να μην είναι αποδοτικό. Ο μόνος έλεγχος που μπορεί να πραγματοποιηθεί και δεν είναι διπλός είναι εάν το χαρτοφυλάκιο της αγοράς είναι αποδοτικό.

2.6 A three-dimensional risk-return relationship based upon the Inefficiency of a portfolio.

G. P. Diacogiannis (1999)

Στο μέρος αυτό της εργασίας, θα αναπτυχθεί η εξέλιξη του CAPM σε τρεις διαστάσεις. Το τρισδιάστατο CAPM είναι ένα υπόδειγμα που αναπτύχθηκε από τον Γ. Διακογιάννη (1999) και αντίθετα με το παραδοσιακό Υπόδειγμα Αποτίμησης Κεφαλαιακών Στοιχείων δεν απαιτεί την αποδοτικότητα στη σχέση απόδοσης-κινδύνου του αγοραίου χαρτοφυλακίου. Ο Γ. Διακογιάννης στην εργασία που εξέδωσε το 1999 στο *European Journal of Finance* 5 (225-235), εξάγει μια τρισδιάστατη σχέση απόδοσης – κινδύνου που περιλαμβάνει ένα σύνολο επικίνδυνων Κεφαλαιουχικών στοιχείων και ένα χαρτοφυλάκιο που βρίσκεται τοποθετημένο μέσα στην καμπύλη ελαχίστου κινδύνου (minimum variance curve). Πιο συγκεκριμένα, αποδεικνύεται ότι η μη – αποδοτικότητα ενός χαρτοφυλακίου που έχει αναμενόμενη απόδοση μεγαλύτερη από το παγκόσμιο χαρτοφυλάκιο ελάχιστης διακύμανσης, είναι μια αναγκαία και ικανή συνθήκη προκειμένου να εκφραστεί η αναμενόμενη απόδοση οποιουδήποτε εξεταζόμενου αξιογράφου ως ακριβής γραμμική σχέση του σχετικού κινδύνου του μέσα στο υπόψη χαρτοφυλάκιο, συν έναν επιπλέον κίνδυνο σχετιζόμενο με την κίνηση του αξιογράφου εντός του αποδοτικού συνόρου. Στη συνέχεια της εργασίας εξετάζονται οι επιπλοκές των θεωρητικών αποτελεσμάτων πάνω στο κόστος ιδίων κεφαλαίων και στα παρελθόντα τεστ του Υποδείγματος Αποτίμησης Κεφαλαιακών Στοιχείων.

Όπως, έχει ήδη αναλυθεί στην εργασία αυτή πολλές εμπειρικές μελέτες είχαν ως θέμα την ακριβή σχέση απόδοσης – κινδύνου που προβλέπεται από το CAPM. Οι Fama και Macbeth (1973), Friend and Blume (1970), και ο Black (1972) κατέληξαν στο συμπέρασμα ότι ενώ υπάρχει θετική συσχέτιση μεταξύ beta και αναμενόμενης απόδοσης, εμφανίζονται σημαντικές διαφορές από τις προβλέψεις της θεωρίας. Εξαιρετικά μεγάλο ενδιαφέρον όμως παρουσιάζουν πρόσφατες μελέτες που απορρίπτουν τους περισσότερους αγοραίους δείκτες ως αποδοτικά χαρτοφυλάκια. Τέτοιες μελέτες είναι των Jobson και Korkie (1982), Shanken (1985), Kandel και Stambaugh (1987), Gibbons (1989), Zhou (1991) και MacKinlay και

Richardson(1991).

Σύμφωνα με την προηγηθείσα ανάλυση των αποτελεσμάτων του Roll (1977), οι αποκλίσεις από την γραμμική σχέση απόδοσης – beta δηλώνουν ότι ο δείκτης που χρησιμοποιήθηκε ως αγοραίο χαρτοφυλάκιο είναι μη αποδοτικός. Αν όμως ο δείκτης που χρησιμεύει ως αγοραίο χαρτοφυλάκιο δεν είναι αποδοτικός και βρίσκεται στο εσωτερικό του αποδοτικού συνόρου, τότε η γραμμική σχέση απόδοσης – Beta δεν ισχύει και κάποιος νέος παράγοντας (ή παράγοντες) σχετίζονται με τις αναμενόμενες αποδόσεις.

Το τρισδιάστατο Υπόδειγμα Αποτίμησης Κεφαλαιακών Στοιχείων αναπαράγει μια σχέση απόδοσης – κινδύνου με βάση χαρτοφυλάκιο που δεν ανήκει στο σύνολο των αποδοτικών χαρτοφυλακίων. Αποδεικνύεται, λοιπόν από τον Γ. Διακογιάννη ότι ένα χαρτοφυλάκιο βρίσκεται τοποθετημένο εντός του αποδοτικού συνόρου αν και μόνο αν η αναμενόμενη απόδοση οποιουδήποτε αξιογράφου υπό εξέταση μπορεί να εκφραστεί ως γραμμική σχέση του συστηματικού του κινδύνου εντός του χαρτοφυλακίου συν έναν επιπλέον κίνδυνο που αντιπροσωπεύει την μετακίνηση του αξιογράφου εντός του αποδοτικού συνόρου. Επιπλέον, με την χρήση των θεωρητικών αποτελεσμάτων γίνεται μια αναθεώρηση της χρήσης της γραμμικής σχέσης απόδοσης – beta ως πρακτικό εργαλείο, όταν ο χρησιμοποιούμενος δείκτης είναι μη αποδοτικός.

2.6.1 ΣΗΜΕΙΟΓΡΑΦΙΑ ΚΑΙ ΥΠΟΘΕΣΕΙΣ

Υποθέτουμε ένα σύμπαν n Κεφαλαιουχικών στοιχείων, με $n \geq 3$. Οι αποδόσεις των στοιχείων αυτών για μια, αλλά ακαθόριστη, περίοδο συμβολίζονται συλλογικά με το διάνυσμα R που ακολουθεί μια πολυμεταβλητή κατανομή με διάνυσμα αναμενόμενων αποδόσεων μ και πίνακα διακυμάνσεων – συνδιακυμάνσεων V . Ένα χαρτοφυλάκιο p είναι ένα διάνυσμα με n στοιχεία σταθμών, X_p . Τα στοιχεία $X_{i,p}$ αντιπροσωπεύουν την ποσότητα πλούτου που έχει επενδυθεί στο στοιχείο i . Αν $\mathbf{1}$ είναι ένα διάνυσμα από 1 , τα σταθμά ικανοποιούν τη σχέση:

$$\sum_i X_{i,p} = \mathbf{1}^T X_p = 1$$

Η αναμενόμενη απόδοση και διακύμανση των αποδόσεων του χαρτοφυλακίου p , (R_p) και $V[R_p]$, είναι αντίστοιχα:

$$E[R_p] = X_p^T \mu \quad \text{και} \quad V[R_p] = X_p^T V X_p$$

Υποθέσεις

- Ο πίνακας διακυμάνσεων – συνδιακυμάνσεων V είναι μη μοναδικός, θετικός πεπερασμένος πίνακας
- Η τάξη του n επί 2 πίνακα (μ^2) είναι 2 .
- Η ανοιχτή πώληση επικίνδυνων περιουσιακών στοιχείων επιτρέπεται.

2.6.2 ΙΔΙΟΤΗΤΕΣ ΤΩΝ ΧΑΡΤΟΦΥΛΑΚΙΩΝ ΠΟΥ ΒΡΙΣΚΟΝΤΑΙ ΜΕΣΑ ΣΤΟ ΑΠΟΔΟΤΙΚΟ ΣΥΝΟΡΟ

Έστω p , χαρτοφυλάκιο που βρίσκεται μέσα στο αποδοτικό σύνορο και q αποδοτικό χαρτοφυλάκιο, που έχει την ίδια αναμενόμενη απόδοση με το χαρτοφυλάκιο p . Το παρακάτω γράφημα παριστάνει γραφικά το αποδοτικό σύνορο και τις θέσεις των χαρτοφυλακίων p και q .

Η απόδοση του χαρτοφυλακίου p είναι ίση με αυτή του q πλέον έναν διαταρακτικό όρο:

$$R_p = R_q + U_p \quad (1)$$

Ο επιπλέον διαταρακτικός όρος έχει αναμενόμενη απόδοση 0 και δεν σχετίζεται με την απόδοση του αποδοτικού χαρτοφυλακίου q (η σχέση αποδεικνύεται από τον Γ. Διακογιάννη στην εργασία του για το Τρισδιάστατο Υπόδειγμα Αποτίμησης Κεφαλαιακών Στοιχείων).

Η διακύμανση της απόδοσης του αποδοτικού χαρτοφυλακίου q ισούται με τη συνδιακύμανση των αποδόσεων των χαρτοφυλακίων q και p .

$$V[R_q] = Cov[R_q, R_p] \quad (2)$$

Η εξίσωση 2 δείχνει ότι τα p και q συσχετίζονται θετικά. Ο συντελεστής συσχέτισης μεταξύ R_p και R_q είναι μεγαλύτερος από το μηδέν εφόσον

$$V[R_q] < V[R_p] \quad \text{και} \quad Cov[R_q, R_p] > 0$$

Επιπλέον, η διακύμανση των αποδόσεων του χαρτοφυλακίου p είναι:

$$V[R_p] = V[R_q + U_p] \quad (3)$$

Εφόσον $Cov[R_q, U_p] = 0$ η εξίσωση (3) γίνεται:

$$V[R_p] = V[R_q] + V[U_p] \quad (4)$$

Με άλλα λόγια, η διακύμανση του χαρτοφυλακίου που βρίσκεται εντός του αποδοτικού συνόρου μπορεί να χωριστεί σε δύο μέρη: την διακύμανση του αποδοτικού χαρτοφυλακίου με την ίδια αναμενόμενη απόδοση πλέον της διακύμανσης του μη συσχετιζόμενου διαταρακτικού όρου.

Όσο μικρότερη είναι η διακύμανση του διαταρακτικού όρου U_p , τόσο πιο κοντά στο αποδοτικό σύνορο βρίσκεται το χαρτοφυλάκιο p . Θα έπρεπε να σημειωθεί ότι ο συντελεστής συσχέτισης μεταξύ R_p και U_p είναι ίσος με

$$(V[U_p])^{1/2} / (V[R_p])^{1/2}$$

Τέλος η συνδιακύμανση ανάμεσα στην απόδοση οποιουδήποτε αξιογράφου j και στην απόδοση του χαρτοφυλακίου p είναι:

$$Cov[R_j, R_p] = Cov[R_j, R_q + U_p] \quad (5)$$

ή ισοδύναμα

$$Cov[R_j, R_p] = Cov[R_j, R_q] + Cov[R_j, U_p] \quad (6)$$

Η εξίσωση 6 αποκαλύπτει ότι η συνδιακύμανση μεταξύ των αποδόσεων ενός αξιογράφου και ενός χαρτοφυλακίου που βρίσκεται εντός του αποδοτικού συνόρου μπορεί να διακριθεί σε δύο μέρη. Το πρώτο μέρος δείχνει τη συνδιακύμανση ανάμεσα στην απόδοση του αξιογράφου και την απόδοση του αποδοτικού χαρτοφυλακίου που έχει την ίδια αναμενόμενη απόδοση με το επιλεγμένο μη αποδοτικό χαρτοφυλάκιο.

Το δεύτερο μέρος αναπαριστά την συνδιακύμανση των αποδόσεων του υπό εξέταση αξιογράφου και του διαταρακτικού όρου. Είναι σημαντικό να αναγνωρίσουμε ότι ο δεύτερος όρος στην δεξιά μεριά της εξίσωσης 6 μπορεί να εκφραστεί ως η διαφορά ανάμεσα στον κίνδυνο του αξιογράφου j που βρίσκεται μέσα σε ένα μη αποδοτικό χαρτοφυλάκιο (που είναι τοποθετημένο στο εσωτερικό του αποδοτικού συνόρου) και τον κίνδυνο του αξιογράφου j που βρίσκεται μέσα σε ένα αποδοτικό χαρτοφυλάκιο (που βρίσκεται πάνω στο αποδοτικό σύνορο), ενώ τα δύο χαρτοφυλάκια έχουν την ίδια αναμενόμενη απόδοση. Εναλλακτικά, μπορούμε να πούμε ότι η συνδιακύμανση του αξιογράφου j και του διαταρακτικού όρου U_p μετρά τον επιπλέον κίνδυνο που περιέχει το αξιόγραφο j από την κίνησή του μέσα στο αποδοτικό σύνορο. Εφόσον ένας επενδυτής που αποστρέφεται τον κίνδυνο και επιθυμεί την υψηλότερη δυνατή απόδοση με τον χαμηλότερο εφικτό κίνδυνο, απαιτεί μια έκπτωση για να αναλάβει τον επιπλέον κίνδυνο.

Λήμμα 1: Οι παρακάτω δύο προτάσεις είναι ισοδύναμες:

- Το χαρτοφυλάκιο p βρίσκεται μέσα στο αποδοτικό σύνορο.
- Υπάρχει ένα διάνυσμα $U_p \neq 0$, όπου 0 είναι το διάνυσμα με n μηδενικά στοιχεία και

$$X_p = V^{-1}(\mu \mathbf{1})A^{-1}(\mu_p \mathbf{1})^T + V^{-1}u_p \quad (7)$$

όπου $X_p =$ το διάνυσμα με n στοιχεία που προσδιορίζει το χαρτοφυλάκιο p , $\mu_p = \mu_q$, όταν q είναι ένα αποδοτικό χαρτοφυλάκιο τοποθετημένο πάνω στο αποδοτικό σύνορο, A είναι ο (2,2) πληροφοριακός πίνακας του αποδοτικού συνόρου (ο A είναι συμμετρικός με στοιχεία

$$a = \mu^T V^{-1} \mu, \quad b = \mu^T V^{-1} \mathbf{1}, \quad c = \mathbf{1}^T V^{-1} \mathbf{1}$$

και $U_p =$ το διάνυσμα n συνδιακυμάνσεων ανάμεσα στις αποδόσεις των αξιογράφων και τον διαταρακτικό όρο.

Με την βοήθεια του λήμματος 1 μπορεί να αποδειχτεί το ακόλουθο συμπέρασμα.

Συμπέρασμα 1: Οι ακόλουθες 2 προτάσεις είναι ισοδύναμες

- Το χαρτοφυλάκιο p βρίσκεται εντός του αποδοτικού συνόρου (όπου $\mu_p > b/c$)
- Υπάρχει διάνυσμα $U_p \neq 0$, όπου 0 είναι το διάνυσμα με n μηδενικά στοιχεία και

$$\mu = r_{zp} \mathbf{1} + \frac{\mu_p - \mu_{zp}}{V[R_q]} (VX_p - U_p) \quad (8)$$

όπου: $\mu_p =$ η αναμενόμενη απόδοση του χαρτοφυλακίου p , $\mu_{zp} =$ η αναμενόμενη απόδοση του αποδοτικού χαρτοφυλακίου του οποίου η απόδοση δε συσχετίζεται με την απόδοση του χαρτοφυλακίου q και του χαρτοφυλακίου p και $\mu_p = \mu_q$.

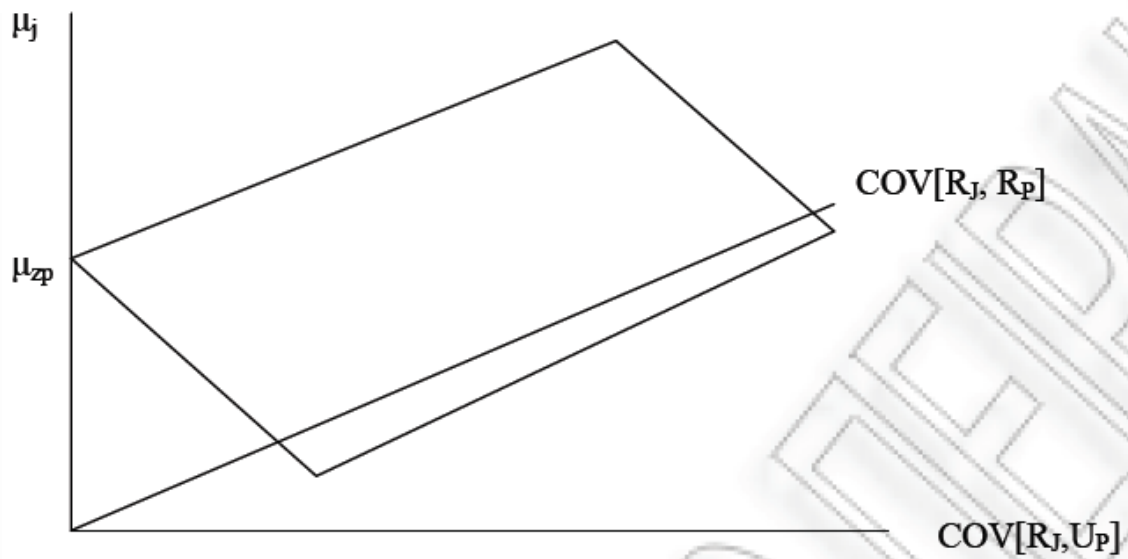
Το συμπέρασμα 1 δείχνει τις ακόλουθες 2 υποθέσεις: (α) το χαρτοφυλάκιο p βρίσκεται τοποθετημένο μέσα στο αποδοτικό σύνορο και (β) την εγκυρότητα μιας γραμμικής σχέσης ανάμεσα στο διάνυσμα των αποδόσεων του αξιογράφου και τα διανύσματα VX_p και U_p , $U_p \neq 0$, όταν 0

είναι το διάνυσμα η μηδενικών στοιχείων. Με δεδομένο ότι υπάρχει ένα σύμπαν από η επικίνδυνα στοιχεία, όταν $n \geq 3$, θα υπάρχει πάντα ένας άπειρος αριθμός χαρτοφυλακίων με την ίδια αναμενόμενη απόδοση που βρίσκονται μέσα στο αποδοτικό σύνορο. Είναι σαφές ότι, για κάθε ένα από αυτά τα χαρτοφυλάκια υπάρχει μια γραμμική σχέση ανάμεσα στο διάνυσμα με τις αναμενόμενες αποδόσεις των αξιογράφων, το διάνυσμα των συνδιακυμάνσεων των αξιογράφων και το διάνυσμα με στοιχεία τις συνδιακυμάνσεις των αποδόσεων των αξιογράφων και τους αντίστοιχους διαταρακτικούς όρους.

Είναι χρήσιμο να γράψουμε την εξίσωση 8 ως παλινδρόμηση:

$$\mu_j = \mu_{zp} + (\mu_p - \mu_{zp}) \frac{Cov[R_j, R_p]}{V[R_q]} - (\mu_p - \mu_{zp}) \frac{Cov[R_j, U_p]}{V[R_q]} \quad (9)$$

Σε αυτή την μορφή, είναι εύκολο να διακρίνουμε ότι η αναμενόμενη απόδοση ενός αξιογράφου ή χαρτοφυλακίου, είτε είναι αποδοτικό είτε όχι, μπορεί να εκφραστεί ως γραμμική σχέση του αναλαμβανόμενου κινδύνου επειδή βρίσκεται σε ένα χαρτοφυλάκιο τοποθετημένο εντός του αποδοτικού συνόρου πλέον ενός πρόσθετου κινδύνου που σχετίζεται με την κίνηση του αξιογράφου ή χαρτοφυλακίου μέσα στο αποδοτικό σύνορο. Για να διατυπωθεί η παραπάνω πρόταση και διαφορετικά, η αναμενόμενη απόδοση ενός αξιογράφου ή χαρτοφυλακίου, αποδοτικού ή μη, δε σχετίζεται με τη συνολική διακύμανση του χαρτοφυλακίου q και τη διακύμανση του διαταρακτικού όρου, αλλά μόνο με την συνδιακύμανση ανάμεσα στα R_j και R_q και τη συνδιακύμανση ανάμεσα στα R_j και U_p . Εφόσον ένας επενδυτής απαιτεί μια έκπτωση για την ανάληψη του επιπρόσθετου κινδύνου που συνδέεται με την κίνηση του αξιογράφου ή χαρτοφυλακίου εντός του αποδοτικού συνόρου, η σχέση ανάμεσα στις αποδόσεις του αξιογράφου j και τη συνδιακύμανση $Cov[R_j, U_p]$ είναι αρνητική.



Γραφικά, η εξίσωση 9 είναι ένα γραμμικό επίπεδο (βλ. Διάγραμμα 2). Στον κάθετο άξονα βρίσκονται οι αναμενόμενες αποδόσεις και στους

δύο οριζόντιους άξονες είναι οι συνδιακυμάνσεις $Cov[R_j, U_p]$ και $Cov[R_j, R_p]$

Επισημαίνεται ότι, στο σημείο όπου το επίπεδο τέμνει τον κάθετο άξονα βρίσκεται η αναμενόμενη απόδοση του αποδοτικού χαρτοφυλακίου του οποίου η απόδοση δε σχετίζεται με την απόδοση του χαρτοφυλακίου q . Το σημαντικό στοιχείο που πρέπει να τονιστεί είναι ότι όλα τα μεμονωμένα αξιόγραφα ή χαρτοφυλάκια (αποδοτικά και μη) βρίσκονται πάνω στο επίπεδο αυτό. Αν η απόδοση ενός χαρτοφυλακίου q είναι μεγαλύτερη από την απόδοση του αποδοτικού, ορθογωνίου χαρτοφυλακίου

του, τότε για ένα δεδομένο μέγεθος $Cov[R_j, U_p]$ συνδιακυμάνσεων, τα

αξιόγραφα με υψηλότερο επίπεδο $Cov[R_j, U_p]$ έχουν μικρότερες αναμενόμενες αποδόσεις. Επιπλέον, για ένα δεδομένο μέγεθος

$Cov[R_j, U_p]$ τα αξιόγραφα με υψηλότερο επίπεδο

$Cov[R_j, U_p]$ έχουν υψηλότερες αναμενόμενες αποδόσεις.

Φτάνουμε λοιπόν στο ακόλουθο αποτέλεσμα:

Συμπέρασμα 2: Οι ακόλουθες δύο προτάσεις είναι ισοδύναμες:

- Το χαρτοφυλάκιο p βρίσκεται μέσα στο αποδοτικό σύνορο (όπου $\mu_p > b/c$) και

$$\beta_p = \frac{V[R_q]}{V[R_p]} \beta_q + \frac{V[U_p]}{V[R_p]} \beta_u$$

όπου q είναι το αποδοτικό χαρτοφυλάκιο με $\mu_p = \mu_q$, $\beta_p =$ το διάνυσμα με n στοιχεία

$Cov[R_j, R_p] / V[R_p]$, $\beta_q =$ το διάνυσμα με n στοιχεία $Cov[R_j, R_q] / V[R_q]$,

$\beta_u =$ το διάνυσμα με n στοιχεία $Cov[R_j, U_p] / V[U_p]$, $j=1,2,\dots,n$ και $\beta_n \neq 0$, όπου 0

είναι το διάνυσμα με n μηδενικά στοιχεία.

Το συμπέρασμα 2 δείχνει ότι το διάνυσμα β_p μπορεί να εκφραστεί ως κυρτός γραμμικός συνδυασμός των διανυσμάτων β_q και β_u .

ΚΕΦΑΛΑΙΟ 3^ο

«Δεδομένα και Μεθοδολογία»

3.1 Δεδομένα

Η παρούσα μεταπτυχιακή εργασία έχει ως σκοπό να μελετήσει την σχέση απόδοσης – κινδύνου στην χρηματιστηριακή αγορά των Η.Π.Α. Για τον σκοπό αυτό, επιλέξαμε χρηματιστηριακούς κοινούς τίτλους. Σύμφωνα με την βιβλιογραφία και την μεθοδολογία που θα παρουσιαστεί παρακάτω, η χρονική περίοδος μελέτης θα είναι τα 20 έτη, πράγμα που δημιουργεί ένα πρόβλημα στην εξεύρεση δεδομένων μιας και δεν είναι δυνατόν να υπάρχουν δεδομένα για όλες τις μετοχές των δεικτών γι' αυτή την εικοσαετία. Ακόμη ένας στόχος ήταν να αποφευχθεί το φαινόμενο του thin trading, για το σκοπό αυτό χρειαζόμαστε μεγάλο όγκο δεδομένων με ελάχιστες αν όχι καθόλου μηδενικές παρατηρήσεις.

Έχοντας λοιπόν υπόψιν όλα τα παραπάνω, η ανάλυσή μας στηρίζεται σε 400 μετοχές του δείκτη S&P 500 και NYSE. Τα δεδομένα μας θα είναι μηνιαίες αποδόσεις των παραπάνω μετοχών για την χρονική περίοδο από το 1986 έως το έτος 2007, τα οποία αντλήθηκαν από την βάση δεδομένων datastream του πανεπιστημίου Πειραιά .

3.1.1 New York Stock Exchange – NYSE

Το χρηματιστήριο αξιών που βρίσκεται στην πόλη της Νέας Υόρκης, το οποίο θεωρείται το μεγαλύτερο κέντρο ανταλλαγής μετοχών στον κόσμο με βάση τη συνολική κεφαλαιοποίηση αγοράς των απαριθμημένων τίτλων που το αποτελούν. Στο παρελθόν λειτουργούσε σαν ιδιωτικός οργανισμός, όμως το NYSE έγινε ένας δημόσιος φορέας το 2005 μετά από την απόκτηση του ηλεκτρονικού αρχιπελάγου ανταλλαγής εμπορικών συναλλαγών. Η μητρική εταιρεία της ανταλλαγής αποθεμάτων της Νέας Υόρκης καλείται τώρα NYSE Euronext, μετά από μια συγχώνευση με την ευρωπαϊκό χρηματιστήριο το 2007.

Επίσης γνωστό ως "μεγάλος πίνακας", το NYSE στηρίχθηκε για πολλά έτη στο floor trading μόνο, χρησιμοποιώντας το ανοικτό σύστημα διαβολής. Σήμερα, περισσότεροι από τους μισούς dealers του NYSE διευθύνονται ηλεκτρονικά, αν και οι έμποροι διαβολής χρησιμοποιούνται ακόμα για να θέσουν την τιμολόγηση και να ασχοληθούν με τις θεσμικές εμπορικές συναλλαγές μεγάλης ποσότητας.

Η προέλευση του χρηματιστηρίου χρονολογείται από το 1792. Λόγω της μακροχρόνιας ιστορίας του το NYSE είναι ο οίκος των παγκοσμίως μεγαλύτερων και πιο γνωστών επιχειρήσεων. Οι εδρεύουσες στο εξωτερικό εταιρίες μπορούν να απαριθμήσουν τις μετοχές τους στο NYSE εάν εμμένουν σε ορισμένους τίτλους και κανόνες της Επιτροπής ανταλλαγής (SEC), γνωστούς ως πρότυπα λιστών.

Το NYSE λειτουργεί από τη Δευτέρα μέχρι την Παρασκευή 9:30a.m. σε 4:00p.m. (ET), κλείνοντας αρχικά σε σπάνιες περιπτώσεις. Η αγορά διακόπτει επίσης κατά τη διάρκεια εννέα διακοπών καθ' όλη τη διάρκεια του έτους.

3.1.2 NYSE Composite Index

Μετρά όλα τα κοινά αποθέματα που απαριθμούνται στο Χρηματιστήριο της Νέας Υόρκης και φτάνουν τον αριθμό των 2800 εταιρειών. Έχει κεφαλαιοποίηση πάνω από 20 τρισεκατομμύρια δολάρια και θέτει αυστηρά κριτήρια εισαγωγής σε αυτόν. Αποτελείται από τέσσερις επιμέρους δείκτες υποομάδων οι οποίοι είναι: ο βιομηχανικός, ο κλάδος των μεταφορών, και οι κλάδοι χρησιμότητας και χρηματοδότησης. Ο δείκτης ακολουθεί την αλλαγή στην αγοραστική αξία των κοινών αποθεμάτων του NYSE, και ρυθμίζεται για να εξαλείψει τα αποτελέσματα των νέων λιστών και της κατάργησης. Η αγοραστική αξία κάθε αποθέματος υπολογίζεται με τον πολλαπλασιασμό της τιμής της κάθε μετοχής ανά μερίδιο με τον αριθμό μετοχών που απαριθμούνται.

Ο σύνθετος NYSE είναι ένας αρκετά καλός δείκτης της γενικής δύναμης της αγοράς

3.1.3 US Equity Index (S&P 500 (Composite))

Ο δείκτης Standard & Poor's 500 Index αποτελεί έναν δείκτη εταιρειών υψηλής κεφαλαιοποίησης 500 μετοχών. Ο δείκτης είναι σχεδιασμένος να μετρά την απόδοση της ευρύτερης εγχώριας οικονομίας με βάση τις μεταβολές της συνολικής αγοραίας αξίας 500 μετοχών που αντιπροσωπεύουν τους κυριότερους κλάδους.

Οι επιχειρήσεις που περιλαμβάνονται στο δείκτη επιλέγονται από την Επιτροπή Δεικτών S&P, μια ομάδα αναλυτών και οικονομολόγων στα πρότυπα της εταιρείας Standard & Poors. Ο S&P 500 είναι ένας σταθμισμένος δείκτης αγοραστικής αξίας, όπου το βάρος κάθε μετοχής στο δείκτη είναι ανάλογο με την αγοραστική αξία της.

Ο δείκτης S&P 500 είναι από τις συνηθέστερα χρησιμοποιημένες συγκριτικές μετρήσεις επιδόσεων για το γενικό αμερικανικό χρηματιστηριακό δείκτη. Ο Dow Jones (DJIA) ήταν συγχρόνως ο πιο διάσημος δείκτης για τις μετοχές, αλλά επειδή ο DJIA περιέχει μόνο 30 επιχειρήσεις, οι περισσότεροι άνθρωποι συμφωνούν ότι ο S&P 500 είναι μια καλύτερη απεικόνιση της αγοράς αξιογράφων των ΗΠΑ. Στην πραγματικότητα, πολλοί τον θεωρούν ως τον καθρέφτη της αγοράς των ΗΠΑ.

Άλλοι δημοφιλείς δείκτες της Standard & Poors είναι ο S&P 600, ένας δείκτης των επιχειρήσεων μικρής κεφαλαιοποίησης, με τις κεφαλαιοποιήσεις μιας αγοράς μεταξύ \$300 εκατομμύριο και \$2 δισεκατομμυρίων, και ο S&P 400, ένας δείκτης των μέσων επιχειρήσεων ΚΑΠ με τις κεφαλαιοποιήσεις αγοράς \$2 δισεκατομμύριο έως \$10 δισεκατομμυρίων.

Διάφορα οικονομικά προϊόντα βασίζονται στον S&P 500 και είναι διαθέσιμα στους επενδυτές. Αυτά περιλαμβάνουν τα κεφάλαια δεικτών και τα exchange-traded funds. Εντούτοις, θα ήταν δύσκολο για τους μεμονωμένους επενδυτές να αγοράσουν μετοχές του συγκεκριμένου δείκτη, δεδομένης της πληθώρας μετοχών.

3.2 Μεθοδολογία

Πρώτο μέλημα στην παρούσα εργασία είναι η δημιουργία του δείγματος δεδομένων, πάνω στο οποίο θα βασιστεί η όλη έρευνά και ανάλυση. Έχοντας λοιπόν συγκεντρώσει το σύνολο των μηνιαίων τιμών κλεισίματος, την χρηματιστηριακή αξία και την τιμή book value για τις 400 μετοχές του δείγματος μας για τα έτη 1986-2006, θα υπολογίσουμε τους δείκτες που χρειαζόμαστε για την περαιτέρω ανάλυση. Και αυτοί είναι ο δείκτης ΒΕ/ΜΕ, αλλά και οι περιοδικές λογαριθμικές αποδόσεις κάθε μετοχής με την χρήση του τύπου

$$r_{jt} = \ln \left[\frac{P_{jt}}{P_{j,t-1}} \right]$$

Όπου r_{jt} η ημερήσια λογαριθμική απόδοση του αξιογράφου j

P_{jt} η τιμή του αξιογράφου j κατά τον χρόνο t και

$P_{j,t-1}$ η τιμή του αξιογράφου j κατά τον χρόνο $t-1$.

Στην συνέχεια με σκοπό την καλύτερη και πιο ουσιαστική ανάλυση των τετρακοσίων αυτών μετοχών, δημιουργήσαμε έναν δείκτη βασισμένο πάνω στην χρηματιστηριακή αξία των μετοχών αυτών με έτος βάσης το 2006. Η μηνιαία τιμή του δείκτη για κάθε έτος προκύπτει ως η ποσοστιαία συνολική χρηματιστηριακή αξία των 400 μετοχών κάθε μήνα διαιρεμένη με την μηνιαία συνολική χρηματιστηριακή αξία των 400 μετοχών κατά το έτος 2006 (Ψηφιακό Παράρτημα, Κατασκευή Δείκτη).

3.2.1 Η Μεθοδολογία του μοντέλου των Fama-French

Το μοντέλο των Fama-French, προσθέτει στο μοντέλο της αγοράς και άλλους δύο όρους. Τον όρο SMB και τον παράγοντα HML. Πώς όμως θα δημιουργηθούν αυτοί οι δύο παράγοντες του μοντέλου μας για να κάνουμε στην συνέχεια την πρέπουσα ανάλυση;

Θα αρχίσουμε πρώτα με την επεξήγηση της δημιουργίας των ανεξάρτητων ή αλλιώς των επεξηγηματικών μεταβλητών στον μοντέλο της cross-sectional ανάλυσης.

Για να μελετήσουν αυτές τις οικονομικές μεταβλητές, οι Fama-French (1992b), χρησιμοποιούν έξι χαρτοφυλάκια τα οποία έχουν δημιουργήσει με τις διατεταγμένες με βάση την χρηματιστηριακή αξία, (μέγεθος) και τον λόγο BE/ME μετοχές. Έτσι λοιπόν για τον Ιούνιο κάθε έτους t από το 1986 ως το 2007, οι 400 μετοχές του δείκτη NYSE και S&P 500 ταξινομούνται με βάση το μέγεθος της εταιρείας (χρονολογημένες τιμές μετοχών). Η διάμεσος των τιμών της χρηματιστηριακής τιμής των 400 μετοχών χρησιμοποιείται για να χωρίσει τις μετοχές σε δύο ομάδες, μικρές και μεγάλες εταιρείες (S και B). Χωρίζουμε επίσης τις μετοχές σε τρεις ομάδες με βάση τους λόγους BE/ME. Μια ομάδα με το 30% των μετοχών που έχουν τους μικρότερους λόγους, μια μέση ομάδα με το 40% των μετοχών και με τρίτη ομάδα αποτελούμενη από το 30% (υψηλή) των ταξινομημένων κορυφαίων τιμών BE/ME. Όπου BE/ME, είναι η τιμή του λόγου BE/ME για το οικονομικό έτος που τελειώνει στο ημερολογιακό έτος $t-1$, διαιρεμένος με την τιμή του λόγου BE/ME στο τέλος Δεκεμβρίου του έτους $t-1$. Δεν χρησιμοποιούμε αρνητικές τιμές για τους λόγους, οι οποίες είναι σπάνιες. Συνδυάζοντας τα παραπάνω χαρτοφυλάκια, δημιουργούνται έξι καινούρια χαρτοφυλάκια με τις μορφές S/L, S/M, και S/H, B/L, B/M και B/H, όπου για παράδειγμα το χαρτοφυλάκιο S/L περιέχει τις μετοχές που ανήκουν στην ομάδα των μετοχών με μικρή χρηματιστηριακή αξία και επιπλέον μικρό δείκτη BE/ME. Το χαρτοφυλάκιο B/H περιέχει τις μετοχές που ανήκουν στην ομάδα των μετοχών με μεγάλη χρηματιστηριακή αξία και επιπλέον μεγάλο δείκτη BE/ME (ανήκει στο 30% των μεγαλύτερων BE/ME).

Το πρώτο είδος χαρτοφυλακίου που δημιουργείται για την ανάλυση είναι το SMB (μικρό μείον μεγάλο), και αντικατοπτρίζει την διαφορά, κάθε μήνα, μεταξύ των μέσων αποδόσεων στα τρία χαρτοφυλάκια μετοχών εταιρειών μικρής χρηματιστηριακής αξίας (S/L, S/M, και S/H) και των μέσων αποδόσεων στα τρία χαρτοφυλάκια μετοχών εταιρειών μεγάλης χρηματιστηριακής αξίας (B/L, B/M και B/H). Κατά συνέπεια, SMB είναι η διαφορά μεταξύ των αποδόσεων μεταξύ των «μεγάλων» και «μικρών» χαρτοφυλακίων με τη σχεδόν ίδια στάθμιση BE/ME. Αυτή η διαφορά είναι κατά ένα μεγάλο μέρος απαλλαγμένη από την επιρροή του BE/ME και αντ' αυτού εστιάζει στις διαφορετικές συμπεριφορές των αποδόσεων μικρών και μεγάλων μετοχών. Πιο μαθηματικά ο όρος SMB είναι η διαφορά $(B/L + B/M + B/H)/3 - (S/L + S/M + S/H)/3$.

Το δεύτερο είδος χαρτοφυλακίου που δημιουργείται για την ανάλυση είναι το HML (υψηλό μείον χαμηλό) και εκφράζει την διαφορά, κάθε μήνα, μεταξύ των μέσων αποδόσεων στα δύο υψηλής τιμής BE/ME χαρτοφυλάκια (S/H και B/H) και των μέσων αποδόσεων στα δύο χαμηλής τιμής BE/ME χαρτοφυλάκια (S/L και B/L). Είναι η διαφορά $(S/H + B/H)/2 - (S/L + B/L)/2$. Έτσι ο όρος HML είναι απαλλαγμένος από την επίδραση του μεγέθους της εταιρείας, εστιάζοντας κυρίως στις διαφορετικές συμπεριφορές των αποδόσεων των μετοχών ανάμεσα σε χαρτοφυλάκια μετοχών με υψηλή τιμή και χαμηλή τιμή του λόγου BE/ME.

Το σύνολο των εξαρτημένων μεταβλητών που χρησιμοποιούνται στις παλινδρομήσεις χρονοσειρών, περιλαμβάνει τις επιπλέον αποδόσεις σε εικοσιπέντε εταιρικά χαρτοφυλάκια. Για τους μετοχικούς τίτλους χρησιμοποιούμε τις επιπλέον αποδόσεις σε 25 χαρτοφυλάκια, που διαμορφώνονται με βάση το μέγεθος της εταιρείας και τον λόγο BE/ME σαν εξαρτώμενες μεταβλητές στις time-series παλινδρομήσεις. Τα 25 χαρτοφυλάκια που δημιουργούμε, διαμορφώνονται σαν τα έξι χαρτοφυλάκια μεγέθους-BE/ME που συζητούνται νωρίτερα.

Πιο συγκεκριμένα για την χρονική περίοδο από 1986-2006, τον Ιούνιο του 1986 χωρίζουμε τις 400 μετοχές σε 5 χαρτοφυλάκια με βάση τη χρηματιστηριακή αξία (ME). Στην συνέχεια το κάθε ένα χαρτοφυλάκιο το χωρίζουμε σε 5 επιπλέον χαρτοφυλάκια με βάση τον τιμή του λόγου BE/ME του Δεκεμβρίου του προηγούμενου πάντα έτους. Έτσι δημιουργούνται 25

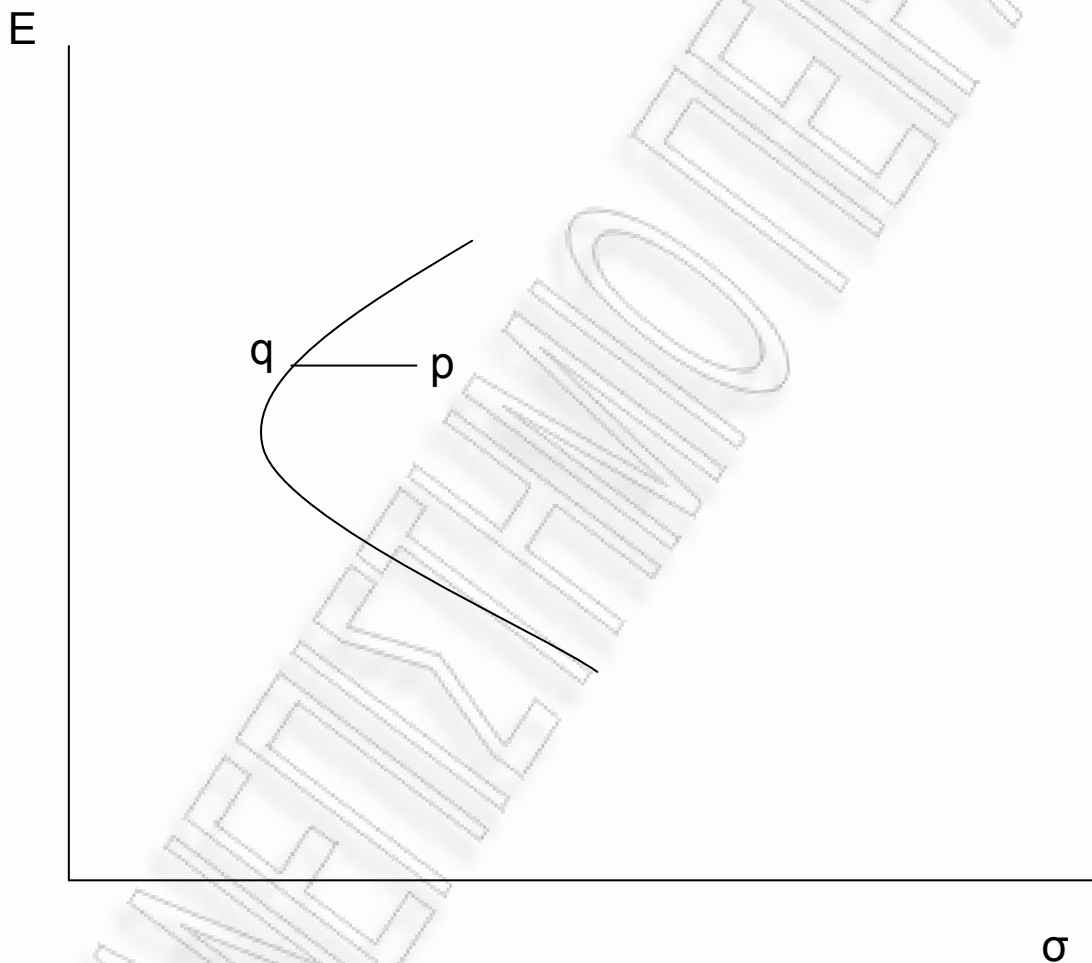
χαρτοφυλάκια με το καθένα να περιέχει 16 μετοχικούς τίτλους, για τα οποία βρίσκουμε τις μηνιαίες σταθμισμένες με βάση την χρηματιστηριακή αξία αποδόσεις, από τον Ιούνιο του 1986 έως τον Ιούνιο του 2006. Στην συνέχεια τον Ιούνιο του 1987 αναπροσαρμόζουμε τα χαρτοφυλάκια με τον ίδιο τρόπο όπως παραπάνω και κάνουμε την ίδια συνεχώς διαδικασία μέχρι και την τελευταία χρονιά, δηλαδή το 2006.

Κάνοντας την διαδικασία αυτή για κάθε έτος και για τα 20 έτη από το 1986 έως 2006 θα καταλήξουμε σε 500 μοντέλα παλινδρομήσεων (Παράρτημα, Κεφάλαιο 2, Παλινδρομήσεις) από τα οποία θα επιλέξουμε τους στατιστικά σημαντικούς παράγοντες και υπολογίζοντας τον αριθμητικό τους μέσο θα καταλήξουμε στο μοντέλο με την παρακάτω μορφή:

$$RM - RF = a + \beta(R_m - RF) + \beta_1SMB + \beta_2HML$$

όπως θα παρουσιαστεί στο επόμενο κεφάλαιο, όπου RM είναι οι αποδόσεις των 25 χαρτοφυλακίων κάθε έτους, RF το χωρίς κίνδυνο επιτόκιο για τις Η.Π.Α και SMB και HML οι δύο επιπλέον παράγοντες που πρόσθεσαν οι δύο ερευνητές και R_m οι μηνιαίες ποσοστιαίες αποδόσεις του δείκτη που έχουμε υπολογίσει (Παράρτημα, Κεφάλαιο 1, Κατασκευή δείκτη).

3.2.2 Η Μεθοδολογία του Τρισδιάστατου μοντέλου του Διακογιάννη Γ.



Ο υπολογισμός του Τρισδιάστατου μοντέλου , θα γίνει σε δύο στάδια. Στο πρώτο στάδιο θα υπολογίσουμε τα σταθμά του Roll και θα αποδείξουμε αν το χαρτοφυλάκιο ρ είναι αποδοτικό ή όχι, ενώ στο δεύτερο στάδιο θα κατασκευάσουμε το τρισδιάστατο μοντέλο και την μορφή του μοντέλου που θα μας βοηθήσει να το συγκρίνουμε με το μοντέλο των Fama-French.

Υποθέτοντας ότι το χαρτοφυλάκιο ρ είναι ο δείκτης (είτε αυτός που έχουμε κατασκευάσει). Ο δείκτης αυτός έχει μηνιαίες τιμές. Έτσι μπορούμε να βρούμε τις μηνιαίες ποσοστιαίες αποδόσεις του δείκτη για τη δεδομένη χρονική περίοδο

(Παράρτημα, Κεφάλαιο 1, Κατασκευή Δείκτη). Στην συνέχεια από τις μηνιαίες αποδόσεις υπολογίζουμε τη μέση απόδοση για τη δεδομένη χρονική περίοδο (σαν σταθμικό μέσο των μηνιαίων αποδόσεων). Αυτή η μέση απόδοση είναι η r_p .

Ενώ στην συνέχεια υπολογίζουμε τα σταθμά του Roll από τον τύπο:

$$X_q = V^{-1}(Ri)A^{-1} \begin{pmatrix} r_q \\ 1 \end{pmatrix}$$

όπου

$V = o$ ($n \times n$) πίνακας διακυμάνσεων για τη δεδομένη χρονική περίοδο.
 $(Ri) = (n \times 2)$ πίνακας που αποτελείται από δύο στήλες, $R = η$ στήλη των μέσων αποδόσεων των μετοχών για τη δεδομένη χρονική περίοδο και $i = η$ στήλη με 1 (το πρώτο στοιχείο του R είναι η μέση απόδοση της 1^{ης} μετοχής για τη δεδομένη χρονική περίοδο, το δεύτερο στοιχείο του R είναι η μέση απόδοση της 2^{ης} μετοχής για τη δεδομένη χρονική περίοδο κλπ.

Ο $A = o$ (2×2) συμμετρικός πίνακας $\begin{pmatrix} a & b \\ b & c \end{pmatrix} = (Ri)^T V^{-1} (Ri)$ ή $a = R^T V^{-1} R$,

$b = R^T V^{-1} i$, $c = i^T V^{-1} i$ με T να συμβολίζει ανάστροφο πίνακα. Ο A είναι πάντοτε 2×2 πίνακας.

Τέλος $r_q = r_p$ όπου r_p είναι η μέση απόδοση του δείκτη που έχεις ήδη υπολογίσει. Με άλλα λόγια υπολογίζουμε τα σταθμά του αποδοτικού χαρτοφυλακίου q όπου $r_q = r_p$

Έχοντας τα σταθμά του X_q υπολογίζουμε τις μηνιαίες ποσοστιαίες αποδόσεις του (ΠΡΟΣΟΧΗ όχι τις μέσες αποδόσεις τους αλλά τις ποσοστιαίες μηνιαίες αποδόσεις του), απλά πολλαπλασιάζοντας τα σταθμά του q που υπολογίσαμε παραπάνω με τις ποσοστιαίες μηνιαίες αρχικές αποδόσεις των μετοχών. Ο τελικός πίνακας θα είναι 1×120 και θα περιέχει τις ποσοστιαίες αποδόσεις του αποδοτικού χαρτοφυλακίου q όπου $r_q = r_p$ (Παράρτημα, Κεφάλαιο 3, Υπολογισμός Τρισδιάστατου Μοντέλου).

Έτσι έχοντας τις μηνιαίες ποσοστιαίες αποδόσεις του δείκτη p για τη δεδομένη χρονική περίοδο (ονομάζω αυτόν τον πίνακα R_p) και τις μηνιαίες ποσοστιαίες αποδόσεις του q για τη δεδομένη χρονική (ονομάζω αυτόν τον πίνακα R_q), η διαφορά $R_p - R_q$ ισούται με το σφάλμα U_p . Αν ο πίνακας U_p

είναι διαφορετικός του μηδενικού πίνακα, τότε το ρ είναι ΜΗ ΑΠΟΔΟΤΙΚΟ ΧΑΡΤΟΦΥΛΑΚΙΟ (Παράρτημα, Κεφάλαιο 3, Υπολογισμός Τρισδιάστατου Μοντέλου).

Συνεχίζοντας στο δεύτερο στάδιο υλοποίησης του μοντέλου, σκοπός μας είναι να φτάσουμε στον υπολογισμό του παρακάτω μοντέλου,

$$E = E(R_{zp})1 + [E(R_p) - E(R_{zp})] \frac{V}{\sigma_q^2} - [E(R_p) - E(R_{zp})] \frac{V}{\sigma_q^2} \quad (1)$$

όπου V = the $(n \times n)$ covariance matrix, e = the $(n \times 1)$ διάνυσμα με στοιχεία $\text{Cov}(R_j, U_p)$, R_j = οι αποδόσεις της μετοχής j and $U_p = R_p - R_q$, και r_z = η μέση απόδοση του χαρτοφυλακίου p (see Roll (1977)), με

$$r_{zp} = \frac{a - b}{b - cr_p} \quad (1a)$$

$A = o$ (2×2) συμμετρικός πίνακας $\begin{pmatrix} a & b \\ b & c \end{pmatrix}$ όπου $a = R^T V^{-1} R$, $b = R^T V^{-1} i$, $c = i^T V^{-1} i$

με T να συμβολίζει ανάστροφο πίνακα. Ο A είναι πάντοτε 2×2 πίνακας.

Στην συνέχεια θα υπολογίσουμε την σ_q^2 = διακύμανση του αποδοτικού χαρτοφυλακίου q , όπου $r_q = r_p$.

Έχοντας υπολογίσει τα σταθμά X_q , $X_q = V^{-1} (R_i) A^{-1} \begin{pmatrix} r_q \\ 1 \end{pmatrix}$, υπολογίζουμε την διακύμανση ως $\sigma_q^2 = X_q^T V X_q$, όπου $X_q^T = T$ να συμβολίζει ανάστροφο πίνακα (Ψηφιακό Παράρτημα, Αρχείο 3-D).

Ενώ σ_p^2 = διακύμανση του μη αποδοτικού χαρτοφυλακίου p , όπου $r_q = r_p$.

Έχοντας υπολογίσει τις περιοδικές αποδόσεις (πχ μηνιαίες) του δείκτη που κατασκευάσαμε για το χρονικό διάστημα των 20. Η σ_p^2 = είναι η διακύμανση αυτών των αποδόσεων (Ψηφιακό Παράρτημα, Αρχείο 3-D).

Έτσι η εξίσωση 1 μπορεί να γραφεί ως

$$E = E(R_{zp})1 + [E(R_p)-E(R_{zp})] \frac{V}{\sigma_p^2} - [E(R_p)-E(R_{zp})] \frac{V}{\sigma_p^2} + [E(R_p)-E(R_{zp})] \frac{V}{\sigma_q^2} - [E(R_p)-E(R_{zp})] \frac{V}{\sigma_q^2} \quad (2)$$

η οποία είναι ισοδύναμη με

$$E = E(R_{zp})1 + [E(R_p)-E(R_{zp})] \frac{V}{\sigma_p^2} + [E(R_p)-E(R_{zp})] \left[\frac{V}{\sigma_p^2} - \frac{V}{\sigma_q^2} - \frac{V}{\sigma_q^2} \right] \quad (3)$$

$$FF: r - R_f 1 = \beta x (R_m - R_f) + b_1 x SMB + b_2 x HML + \alpha \quad (3a)$$

Όπου r = οι μέσες αποδόσεις των 25 χαρτοφυλακίων που έχουμε δημιουργήσει από το κεφάλαιο 1.2.1.

Ο παράγοντας $[E(R_p)-E(R_{zp})] \frac{V}{\sigma_p^2}$ είναι ο ίδιος με τον $\beta x (R_m - R_f)$.

Έτσι είναι πολύ εύκολο να συγκρίνουμε τους παράγοντες των δύο μοντέλων. Μας ενδιαφέρει αν

$$[E(R_p)-E(R_{zp})] \left[\frac{V}{\sigma_p^2} - \frac{V}{\sigma_q^2} - \frac{V}{\sigma_q^2} \right] = b_1 x SMB + b_2 x HML \quad (4)$$

Από τη ν εξίσωση 4 θα υπολογίσουμε τις τιμές των συντελεστών β_1 και β_2 .

(Υπολογισμός των Vp και Ve)

Τα σταθμά που ορίζουν το ρ υπολογίζονται από τον πιο κάτω τύπο

$$x_p = V^{-1}(R_i)A^{-1}(r_q \ 1)' + V^{-1}e$$

όπου e = the $(n \times 1)$ column vector with elements the covariances between the security rates of return and U_p .

$$\text{Άρα } Vx_p = (R_i)A^{-1}(r_q \ 1)' + e$$

Αν πολλαπλασιάσω τον πίνακα V με τον πίνακα e , έχω το Ve (Ψηφιακό παράρτημα, Αρχείο 3-D).

Συνεχίζοντας θα παλινδρομήσουμε τον όρο $[E(R_p) - E(R_{zp})] \left[\frac{V}{\sigma_p^2} - \frac{V}{\sigma_q^2} - \right.$

$\left. \frac{V}{\sigma_q^2} \right]$ με τους 2 παράγοντες των FF, S , όπου S το $N \times 1$ διάνυσμα με στοιχεία

τις χρηματιστηριακές τιμές των μετοχών και B όπου B το $N \times 1$ διάνυσμα με στοιχεία τις τιμές του δείκτη book to market value .

Έχοντας λοιπόν υπολογίσει όλους τους παράγοντες, μπορούμε εύκολα πια να συγκρίνουμε τα δύο μοντέλα. Πράγμα που περιγράφεται στο επόμενο κεφάλαιο της εργασίας.

ΚΕΦΑΛΑΙΟ 4^ο

«Αποτελέσματα»

4.1 Αποτελέσματα Μοντέλου των Fama-French

Έχοντας κατασκευάσει σύμφωνα με την μεθοδολογία των Fama-French(1992), (Κεφάλαιο 3^ο, Μεθοδολογία μοντέλου Fama-French) τα 25 χαρτοφυλάκια που οι αποδόσεις τους αποτελούν τις εξαρτημένες μεταβλητές, τα χαρτοφυλάκια SMB, HML αλλά και τον δείκτη των 400 μετοχών, παλινδρομούμε τις επιπλέον από το επιτόκιο χωρίς κίνδυνο αποδόσεις των 25 χαρτοφυλακίων, με τις αποδόσεις των χαρτοφυλακίων SMB, HML αλλά και τη επιπλέον απόδοση του δείκτη των 400 μετοχών που κατασκευάσαμε και προκύπτει ο παρακάτω πίνακας που απεικονίζει τους συντελεστές των 500 μοντέλων που δημιουργήθηκαν και τον συντελεστή προσδιορισμού.

Πίνακας 4.1. Συντελεστές Παλινδρομήσεων Fama-French 1987

Έτος	Rm - Rf	SMB	HML	R-square
1987	0.083645	0.297055	0.297055	0.162278
	0.368232	-1.316291	-0.374171	0.491600
	0.525169	-0.716842	-0.820007	0.537808
	0.222613	-1.740526	-1.841498	0.632880
	0.267765	-1.069612	-1.499212	0.576240
	0.287007	-2.791843**	-0.515572	0.558741
	0.300198	-0.731675	0.804668	0.332929
	0.136790	-1.972591**	-0.713134	0.495960
	0.174325	-2.515867**	-1.605024	0.577009
	0.388287	-1.270978	-1.366611	0.542815
	0.215851	-2.407403**	-0.505489	0.552289
	0.194165	-2.085461**	-0.942233	0.590394
	0.252594	-2.096364**	-0.971936	0.610282
	0.185309	-2.043921**	-1.123355	0.587793
	0.178726	-2.574169**	-2.651955**	0.686150
	-0.117083	-3.492295**	-2.038400	0.604975
	0.092288	-2.276403**	-0.837847	0.574321
	0.064898	-2.382651**	-0.533162	0.530451
	-0.009633	-3.013239**	-1.963767**	0.638767
	-0.099241	-3.088785**	-1.987065	0.643287
-0.327834	-4.235510**	-2.017012	0.743489	
-0.045168	-3.953762**	0.098756	0.672220	
0.139495	-2.017263**	0.442057	0.461081	
0.172601	-2.041588**	-0.884215	0.541098	
-0.110623	-2.844654**	-0.973578	0.551400	

Πίνακας 4.2. Συντελεστές Παλινδρομήσεων Fama-French 1988

1988	0.196566	1.178456**	0.406456	0.858616
	1.113955*	-0.262842*	-0.425239*	0.982346
	1.497252*	-0.415058	0.848115**	0.857938
	1.171448*	-0.040084	-0.637303*	0.970829
	0.355649	0.511703	-0.567646	0.763058
	0.796306**	-0.233064	-0.281087	0.538254
	1.067716	-0.848095	-1.524996	0.527101
	0.638955**	0.599352	-0.154936	0.804577
	1.063455*	-0.331682**	-0.207026	0.924801
	1.489443*	-0.388991*	-0.441831*	0.984724
	1.199088*	-1.067383*	0.264747	0.663518
	0.978320*	-0.436438*	-0.389383	0.922907
	0.905330**	-0.652390**	-0.987809**	0.782188
	0.755877*	-0.686326*	-0.824823*	0.825434
	1.730456**	-2.121489**	-2.443303**	0.745746
	1.040261*	-0.834141**	0.481405	0.571612
	1.932129*	-2.465692*	-1.198038**	0.793772
	1.480545*	-1.437139*	-0.564676	0.806138
	1.501108*	-0.831960**	-0.223207	0.786052
	1.337676	-1.685484	-0.880825	0.453037
1.077579*	-0.354980	0.454988	0.655269	
0.296142	0.800216	-1.314959	0.289511	
2.052808*	-1.794597*	1.681295**	0.678388	
1.325450*	-0.881845	0.196048	0.564630	
1.379136*	-1.329938*	0.073806	0.612633	

Πίνακας 4.3. Συντελεστές Παλινδρομήσεων Fama-French 1989

Έτος	Rm - Rf	SMB	HML	R-square
1989	0.925002*	0.697653	0.216483	0.711257
	1.095766*	0.087455	0.230706	0.907705
	1.054777*	0.614462	0.532900	0.581024
	1.355169*	1.632431*	0.150609	0.761149
	0.948826**	1.065381	-0.835567	0.588608
	1.134578**	1.074344	0.083176	0.533593
	0.923416*	0.572701	0.679313**	0.762948
	1.099125*	0.044726	0.451518	0.896548
	1.506978*	0.718741	0.554059	0.740458
	1.433054*	0.728900	-0.014783	0.706641
	0.954083*	0.028401	0.361895	0.747155
	1.574736*	0.601629	0.737906	0.690999
	1.045653*	-0.332509	0.167470	0.906298
	0.951368*	-0.099913	0.112227	0.947962
	1.561555*	1.273938	0.530862	0.689825
	0.976647*	-0.795068**	0.312919	0.894475
	0.609643*	-0.607111**	-0.168262	0.901798
	1.398494*	0.739616	0.467327	0.656787
	1.012618*	-0.470393	-0.060466	0.908315
	1.028053*	-1.171848**	-0.296143	0.836962
1.417723*	0.677438	-0.046735	0.698632	
0.939409*	-0.182746	0.508204	0.803949	
0.381494	-1.162515**	-0.326922	0.626644	
0.857001**	-0.170678	0.428607	0.446016	
1.704046*	0.375680	1.141646	0.787256	

Πίνακας 4.4. Συντελεστές Παλινδρομήσεων Fama-French 1990

1990	1.057223*	1.576973*	0.955560**	0.739813
	1.206651*	2.025927**	1.062489	0.433325
	1.489001*	2.144439*	-0.403829	0.698375
	1.215475*	1.717468*	-0.299472	0.676936
	1.088283**	1.304738	-0.720212	0.428663
	0.830494	0.825872	0.234780	0.273311
	1.415315*	2.126152*	-0.616253	0.614681
	0.968918	1.302908	0.303647	0.252038
	1.003851**	1.109029	0.522676	0.339367
	0.912993	0.938386	0.424973	0.227025
	0.812883**	1.053184	0.719708	0.351607
	1.026935**	1.395893	1.025401	0.379251
	0.923540**	1.388939	-0.205356	0.397661
	1.642249**	2.166951	-0.707044	0.429093
	1.199275	1.296778	-0.290800	0.328433
	0.215523	-0.564153	-0.568863	0.155401
	0.715906	0.970890	1.294618	0.293296
	0.945287	0.934310	0.143834	0.321642
	1.538223**	1.819100	-0.091440	0.415029
	0.545763	0.215938	-0.222000	0.116800
	-0.376740	-1.471253	0.389604	0.116147
	0.369048	-1.024958	0.704684	0.177698
	0.990800**	1.487989	0.493889	0.355531
	1.039535**	1.447624	-0.237527	0.443525
	1.485129	0.792551	-1.661901	0.385645

Πίνακας 4.5. Συντελεστές Παλινδρομήσεων Fama-French 1991

1991	Rm - Rf	SMB	HML	R-square
	0.774126*	0.875095*	0.321026**	0.731025
	0.895446*	-0.067619	-0.020807	0.882313
	1.165897*	-0.383150*	-0.191743**	0.958924
	0.836444*	-0.245218	-0.835483*	0.926879
	0.983269*	-0.336748	0.202454	0.796280
	0.713581*	0.205967	-0.068654	0.812412
	0.983362*	0.152200	0.286241*	0.934738
	1.179262*	-0.042665	0.467958*	0.808637
	1.042784*	-0.359955	-0.586202*	0.944183
	1.026728*	-0.749616*	0.5115868	0.891658
	0.894745*	-0.972271*	0.281514*	0.902474
	0.754699*	-0.113396	0.168767	0.860925
	1.029766*	-0.125348	-0.716821*	0.915999
	0.916406*	-0.902077*	-0.618737*	0.929574
	0.938651	-2.258524	-0.046402	0.413201
	1.184994*	-1.201301*	0.247196	0.822010
	0.488190*	-0.297632	0.173513	0.636647
	1.263496*	-1.155840*	0.010583	0.909137
	0.939828*	-0.741492	-0.089412	0.609422
	1.316334**	-0.864320	-1.493975*	0.667960
	0.097968	-0.555480	0.629678	0.369188
	0.889660*	-0.378249	0.342424*	0.769991
	0.706137	0.223187	0.180907	0.209127
	1.098592*	-1.341128**	0.066053	0.693461

Πίνακας 4.6. Συντελεστές Παλινδρομήσεων Fama-French 1992

1992	Rm - Rf	SMB	HML	R-square
	-0.202846	-1.478744	0.833970**	0.421924
	1.346910	0.110265	0.290414	0.471527
	0.807767	-0.483854	0.006064	0.566623
	0.971310*	-0.372718	-0.193704	0.838107
	2.798208*	2.123727	-0.825188**	0.630267
	0.069963	-1.592839	0.642742	0.470963
	0.371398	-1.061990	0.505784	0.351900
	0.279237	-0.206085	0.527969*	0.602915
	0.872505**	-0.837474**	-0.228471	0.805571
	0.322286	-0.324921	-0.828126*	0.725050
	1.579537*	-0.304407	0.523296*	0.918460
	1.591042*	-0.421450	0.126357	0.917513
	0.590535	-1.368570*	0.173059	0.863802
	0.838423**	0.214852	-0.017430	0.398838
	1.263802	-1.169907	-0.734607	0.662677
	1.133613*	-0.908365*	0.300812	0.879778
	1.439933*	-0.184596	-0.122934	0.708876
	0.915373**	-0.512414	0.080326	0.718785
	0.779816	-1.014706**	0.314893	0.767844
	1.298541	0.191966	-0.529820	0.438872
	2.403593*	-1.345331	-0.265997	0.824222
	0.560191	-2.637291	-0.221445	0.602781
	-0.206711	-3.125611**	0.295189	0.510374
	1.638135	0.929970	-0.367394	0.302994
	-0.270062	-0.865539	-0.141242	0.109346

Πίνακας 4.7. Συντελεστές Παλινδρομήσεων Fama-French 1993

	Rm - Rf	SMB	HML	R-square
1993	1.270430*	0.865512	0.734136	0.555136
	1.110639*	0.175052	0.563013*	0.812041
	0.909118*	-0.242398	0.207141	0.694278
	0.930885*	0.179050	-1.094000*	0.938870
	0.964245*	0.632515	-0.765953*	0.684171
	1.447505*	0.815465	1.000894**	0.683426
	0.941499*	-0.058959	0.831642*	0.912413
	0.994068*	-0.074518	0.321446	0.657157
	0.856250*	1.168915*	0.241297	0.576117
	0.517462*	0.137639	-0.601825*	0.724022
	0.789960	0.228921	1.140355**	0.427808
	1.224098*	0.631048	0.314735	0.462997
	0.671751*	-0.397704	0.863663*	0.683796
	0.832298*	-0.094027	0.134188	0.494512
	1.713102*	-0.118053	0.865388**	0.774706
	1.670838*	0.370929	0.605932	0.627289
	0.931132*	-0.312532	0.358463	0.638319
	0.862998	0.267758	1.155526	0.380009
	1.055924*	-0.818192	0.030275	0.585131
	1.868516*	0.104492	-0.300333	0.786268
	0.676754**	-1.478988*	0.355406	0.663081
	0.886407*	-0.638696	-0.108436	0.501218
	0.636513	-0.957117	0.276205	0.396633
	1.361685*	-1.074582**	0.207394	0.691514
	2.133312*	-0.094289	0.526692	0.609440

Πίνακας 4.8. Συντελεστές Παλινδρομήσεων Fama-French 1994

1994	0.928199**	-0.323248	0.149591	0.482376
	1.154163*	0.289941	0.121942	0.914809
	1.039388*	-0.842870**	0.882560**	0.861362
	1.234098*	1.347043*	-1.220642*	0.920920
	0.620091*	0.076178	-0.415123**	0.771886
	0.760549*	0.506854	0.309002	0.857311
	0.818495*	0.573383	0.401136	0.730872
	0.912310*	-0.613316	0.385795	0.769022
	0.975808*	-0.297470	0.001231	0.655370
	0.696849	-1.621276	0.703210	0.442189
	0.650817	0.534575	0.670898	0.546067
	0.555813*	-0.336203	0.449943	0.640875
	1.131205*	-0.304921	-0.351453	0.766091
	0.968017	0.792525	0.073718	0.477393
	1.200444*	-0.632157	-0.574552	0.761046
	0.868680*	-0.606213**	0.612916**	0.912701
	0.832699*	-1.675979*	1.429761*	0.967416
	1.024836	-0.288618	0.253983	0.512515
	0.789241*	-1.224721	0.267741	0.635220
	1.229950	-0.477259	-0.616241	0.282704
	1.512582*	-0.671415	-0.106308	0.751111
	0.498469**	-1.231927*	0.973732**	0.701236
	0.735408*	-0.697106	-0.244042	0.580959
	0.228589	-0.94395	0.533474	0.330278
	-0.060676	-4.837231*	3.440327*	0.641710

Πίνακας 4.9. Συντελεστές Παλινδρομήσεων Fama-French 1995

	Rm - Rf	SMB	HML	R-square
1995	0.358903	0.386040	-0.080548	0.294914
	1.404964*	-0.438916	0.349985	0.744071
	2.314558*	-0.381269	0.486252	0.739597
	1.575908	-0.074050	0.249133	0.306709
	1.080869*	0.824315*	-0.836429**	0.783527
	0.610069**	0.854345*	1.493542*	0.848337
	1.620488*	-0.143010	0.963759**	0.673898
	1.600786*	-0.247605	-0.569406	0.579657
	1.554030*	-0.143151	-0.735302*	0.802221
	1.033102**	0.320370	-0.316068	0.547499
	1.147115*	-0.647126*	0.657255*	0.825310
	1.249074*	-0.759590*	0.792436*	0.720532
	0.564581**	-0.594865*	0.048707	0.626650
	0.673886**	-0.750814*	-0.433332	0.675316
	2.453056*	-1.007781*	0.544774	0.821580
	1.202918*	-1.133030*	0.611872	0.711455
	1.221792*	-0.256265	0.223257	0.783332
	0.320937	-0.763182*	0.021244	0.438433
	1.274264**	-0.604278	-0.960146	0.544237
	2.978765*	-1.317095	0.159742	0.487201
	0.024669	-0.332584	0.169687	0.059196
	1.794389*	-1.571822*	-2.195902*	0.749971
	2.640958*	-2.083186*	-1.364753	0.716782
	0.803044	-0.237518	1.753282**	0.377961
0.285303	-0.298138	-1.158999	0.194963	

Πίνακας 4.10. Συντελεστές Παλινδρομήσεων Fama-French 1996

1996	0.903188*	0.226909	0.367318	0.873703
	0.760546*	-0.417511	-0.033625	0.829412
	1.137878*	-0.324518	0.382106	0.830843
	1.027906*	0.394125	-0.372285	0.920591
	0.890760*	0.903760*	-0.544199*	0.977234
	0.826627*	-0.011264	0.772330*	0.769016
	0.901426*	-0.129063	0.441054**	0.880222
	0.786980*	-0.933272	0.166024	0.552619
	1.025041*	-0.304557	0.049560	0.819472
	0.937335*	-0.203008	0.006676	0.938790
	0.898194*	-0.341575	0.499667	0.585857
	0.868431*	-0.280543	0.598306*	0.842182
	0.614470	0.722147	-1.023565	0.571903
	0.451887	0.375809	-0.699310	0.487652
	0.919167*	-0.825428*	-0.759626*	0.949303
	0.727426**	-1.736378**	-0.119655	0.529795
	1.027800*	-1.092668*	0.315282	0.856348
	0.784031*	-1.115149*	0.261832	0.682598
	0.727426**	-1.736378**	-0.119655	0.529795
	0.822057	-1.667681	-0.285702	0.503005
	1.283732*	-2.099822*	0.606120	0.632259
	0.382327	-2.594852*	0.610516	0.493055
	0.916135*	-0.752039	-0.299247	0.781146
	0.950510*	-1.386583*	0.355272	0.712495
	1.256458*	-1.917774*	0.059723	0.765912

Πίνακας 4.11. Συντελεστές Παλινδρομήσεων Fama-French 1997

1997	Rm - Rf	SMB	HML	R-square
	0.946632*	-0.261368	-0.605676	0.851644
	1.095535*	0.170779	-0.021865	0.919602
	0.781724*	0.741844*	0.191575	0.876118
	0.932606*	0.574815**	-0.269024	0.857691
	0.899935*	0.128605	1.056720*	0.785919
	0.998368*	0.998368*	0.245617	0.902860
	1.128472*	-0.169375	0.398919	0.931361
	0.998580*	-0.272109	0.241532	0.797686
	0.973620*	0.024144	-0.558895	0.788564
	0.540596*	-0.081430	0.911901*	0.785355
	1.057520*	-0.446396	2.675881*	0.757905
	0.833200*	-0.559366**	0.418183	0.726143
	0.849716**	-0.060171	0.911937	0.405882
	1.374667*	-0.052813	1.401897*	0.820777
	1.251110*	-0.104275	1.576319*	0.646561
	1.294648*	-0.729964	-0.306327	0.675874
	0.937822*	-0.769653*	0.799034*	0.946697
	1.255429*	-0.222007	1.655304**	0.657016
	1.474269*	-1.289558	-0.671032	0.581694
	1.259183*	-0.701284*	0.985308*	0.849911
	0.835748**	-1.198405	1.459496	0.504673
	0.605623*	-0.926867*	0.500632	0.523876
	0.388639	-0.430142	0.543893	0.188749
	1.606631*	-0.739069	2.000039	0.577446

Πίνακας 4.12. Συντελεστές Παλινδρομήσεων Fama-French 1998

1998				
	1.204408*	0.457287	0.216719	0.885053
	1.361758	0.135032	0.999061	0.439646
	0.861256	-0.161939	0.288968	0.368192
	1.120699**	0.586882	0.771531	0.488860
	0.369235	-0.395046	0.068600	0.156153
	0.889576*	-0.192383	1.191050*	0.849968
	1.075383	0.462927	1.260990	0.251591
	0.953082	-0.364622	0.230636	0.317510
	0.947782	-0.552586	0.393288	0.294234
	0.531422	-1.347145	-0.069291	0.485753
	0.894583*	-0.062476	1.251771*	0.870720
	1.341435*	-0.447298	0.993546*	0.883824
	1.033018	-0.401517	0.674547	0.247901
	1.259489	-0.539836	0.882390	0.410648
	0.789064	-1.289865	0.089138	0.500453
	1.186880*	-0.440094	1.356361*	0.905765
	1.003893	-1.266650	0.822127	0.446824
	0.743506	-1.136235	0.646102	0.277295
	0.669493	-1.352632	0.381210	0.472362
	0.684085*	-1.080607*	-0.437931	0.891800
	1.372777*	-0.393619	0.174499	0.919928
	0.644226*	-0.999263*	0.709873*	0.915379
	0.723323*	-0.787260	1.023427*	0.742262
	0.840543*	-0.980192**	0.432550	0.771102
	0.869068*	-0.779831**	0.770814**	0.774805
	1.325442*	-1.458750**	0.583060**	0.902690

Πίνακας 4.13. Συντελεστές Παλινδρομήσεων Fama-French 1999

1999	Rm - Rf	SMB	HML	R-square
	0.984303*	0.037978	0.411519	0.804837
	0.705589*	-0.196425	-0.237793	0.848299
	1.175097*	0.000236	-0.219941	0.899278
	1.222514*	0.952399*	2.139482**	0.640333
	1.296880*	0.129018	2.454786**	0.395483
	1.417243*	0.402300	2.772736*	0.513003
	1.609443*	0.247020	2.323022**	0.630431
	1.719845*	-0.576026*	1.512432*	0.886318
	0.700933	0.474312	0.471988	0.415731
	1.260891*	-0.717726	0.571437	0.554364
	1.967763*	-0.194901	2.239958	0.641060
	1.158188*	-0.770269*	0.901802	0.641627
	0.708266	-0.722045	-0.346830	0.491867
	0.698125	0.173641	-1.075211	0.664632
	0.137970	-1.498830*	-1.293096	0.718175
	1.218920*	-1.106156*	1.364955**	0.809095
	2.053986*	-1.145336*	3.287135*	0.811411
	0.896881	-0.075211	-1.385405	0.602778
	0.158040	-0.623998	-2.877727*	0.603251
	0.158040	-0.623998	-2.877727*	0.603251
	0.443976	-0.751384**	-0.088878	0.390168
	-0.047464	-0.310294	-1.212971	0.204720
	0.333133**	-0.385049**	0.320271	0.487709
	0.514498	-0.301204	-0.470608	0.344566
	0.586225	0.296786	0.682115	0.166940

Πίνακας 4.14. Συντελεστές Παλινδρομήσεων Fama-French 2000

2000	Rm - Rf	SMB	HML	R-square
	0.831005*	-0.027234	0.579394*	0.955746
	0.695111*	-1.123544*	0.434327*	0.906792
	0.639857*	-0.085408	0.464354*	0.969614
	1.080291*	-0.721952	0.070778	0.894778
	0.620230*	0.295879	0.099096	0.605796
	-0.297473	0.192086	0.133590	0.137034
	0.783549*	-1.181802*	0.789286*	0.974734
	-0.094960	0.557936	1.182513**	0.727948
	0.848946	-1.072188	0.577136	0.622428
	0.187067	0.398667	-0.236529	0.245666
	-0.283941	0.012750	0.256890	0.422695
	0.708697*	-1.743789*	1.222707*	0.991340
	0.494490**	-1.311653**	0.899339*	0.898504
	0.593297*	-1.377826*	0.81879*	0.945363
	0.574533*	-1.115184*	0.288866*	0.851840
	-0.126058	-0.943835	0.222658	0.102667
	-0.043556	0.179752	1.891929*	0.686744
	-0.303794	-0.871303	1.601630*	0.667011
	0.695819*	-2.300192*	0.814900*	0.983486
	0.902090*	-1.130022*	0.300281*	0.878160
	0.239308	-0.627993	0.055821	0.144550
	1.512359*	-1.086180	1.17866*	0.944568
	0.634840*	-1.727073*	1.021148*	0.958017
	0.206034	-0.567296	-0.043188	0.355689
	0.620051*	-0.720884	-0.386801*	0.719678

Πίνακας 4.15. Συντελεστές Παλινδρομήσεων Fama-French 2001				
2001	Rm - Rf	SMB	HML	R-square
	0.500357	-0.457421	-1.553836**	0.668792
	1.141806*		0.644193	0.855482
	0.344174	-0.126708	-1.592914*	0.643561
	0.236265	-0.305566	-2.121043*	0.670464
	-0.103985	0.465158	-0.839391	0.465122
	0.418452**	-0.605487	-1.262101*	0.753293
	0.261322	-0.866518	-1.299464*	0.675763
	0.389990	-1.025580	-1.838020*	0.661992
	0.443202	-1.537782**	-1.943696*	0.758184
	0.135155	-1.350291**	-2.014355**	0.711362
	0.509543*	-0.024595	-0.536140*	0.877910
	0.283863	-1.133550**	-1.722250*	0.710189
	0.257741	-1.859445*	-2.079201*	0.746654
	0.072246	-2.710112*	-2.710824*	0.689046
	0.419456	-0.854361	-2.106037*	0.628394
	0.349097	-2.542684*	-1.861411*	0.809725
	0.201137	-2.760634*	-1.669530*	0.744915
	0.296407	-2.508087*	-2.279463*	0.745545
	0.283175	-2.417661*	-2.822301*	0.742261
	0.418219	-1.374601	-2.085318**	0.605881
	0.787973	-1.751295	1.192815	0.392321
	0.323314	-2.122162**	-1.192161	0.630022
	0.292322	-2.318372*	-1.536158*	0.801986
	0.292939	-2.128539	-1.942843	0.526043
	1.420227*	-0.068744	1.160914**	0.788863

Πίνακας 4.16. Συντελεστές Παλινδρομήσεων Fama-French 2002

2002	0.962901*	1.763688**	-0.390574	0.687326
	1.107208*	0.695695	-0.210431	0.811026
	1.443373*	1.540848	-0.645013	0.768030
	1.052446*	0.774122	-0.480575	0.850245
	0.743379*	0.066393	-0.240497	0.918263
	0.771443*	2.544036*	1.025628**	0.686471
	1.083733*	0.988891	-0.028131	0.770101
	0.947380*	0.869963	0.248208	0.741493
	1.287715*	0.680976	-0.993328	0.627075
	0.586458*	1.356905**	-0.351423	0.583299
	0.982135	0.903836	0.994533	0.595429
	1.573038*	1.373233	-0.144280	0.643378
	1.594733*	3.370252*	-0.493322	0.766283
	1.138471*	0.788136	-0.249542	0.649819
	0.935066*	2.123834*	-0.338444	0.848650
	1.193534*	1.049924	0.383140	0.795336
	1.393038*	-0.036218	-0.068563	0.745459
	1.306580*	0.816087	-0.118693	0.731740
	1.415277*	3.022511*	-0.165155	0.789359
	0.495446	-0.053128	-0.360803	0.256406
	0.679006*	0.010912	0.928940**	0.685568
	0.922472*	0.404437	0.345536	0.620524
	0.859941**	-1.626425	-0.380636	0.565484
	1.692759*	0.801857	-0.319954	0.642025
	0.731216	0.445485	0.013521	0.219676

Πίνακας 4.17. Συντελεστές Παλινδρομήσεων Fama-French 2003

2003	Rm - Rf	SMB	HML	R-square
	1.123651*	0.162345	0.473702**	0.768249
	2.179532*	-0.643131	-0.521013	0.725914
	1.241838*	-0.390476	-1.180405*	0.868151
	0.485447	0.950072*	-0.076481	0.567425
	1.301971*	-0.551703	1.017000*	0.771357
	1.010389*	-0.317953	-0.287018	0.497211
	0.776477	0.085660*	0.095905	0.556613
	1.119127*	-1.607384*	-0.616464	0.824426
	0.162211	0.127471	-0.307770	0.268997
	0.659576	-0.320740	1.057236	0.593506
	0.619521*	-0.817725*	0.851840**	0.731864
	0.747748*	-1.378951*	-0.219270	0.650321
	0.410093	-0.609882	-0.245577	0.415995
	1.061328*	-0.418071	0.477932	0.697199
	1.044419*	-1.895412*	0.400197	0.664155
	0.491088	-0.734806	-0.576875	0.183273
	1.048866*	-1.181907*	-0.322836	0.694289
	1.247226*	-0.716855	0.388228	0.504791
	0.821798*	-0.618310*	0.409152	0.782266
	2.521724*	-1.419153	-0.136852	0.754893
	0.992190	-1.694667*	-0.289094	0.466578
	1.190522	-1.239743	0.615446	0.363528
	0.690311**	-1.174385*	-0.326115	0.582246
	0.144160	-4.323402*	-2.369855**	0.684689

Πίνακας 4.18. Συντελεστές Παλινδρομήσεων Fama-French 2004

2004	Rm - Rf	SMB	HML	R-square
	0.754551*	-0.751453*	0.247381	0.897644
	1.682485*	1.365252**	0.384619	0.743263
	0.659482*	-0.044021	-0.047061	0.641911
	1.622695*	0.669540	0.174954	0.704203
	0.886099*	1.602882*	-0.653751**	0.685443
	0.364618	-0.769918	0.861628	0.463937
	1.015768*	0.304578	0.610552	0.608157
	1.063021*	-0.220520	0.200607	0.789799
	0.695662*	-0.541418	-0.460979**	0.858190
	0.430639	-0.097459	-1.144873	0.268675
	1.271083*	0.259797	1.306373*	0.774176
	1.565700*	0.143574	0.759251**	0.800479
	1.187776	-0.253447	0.050141	0.440638
	1.210677*	-0.425612	0.633089	0.765502
	0.897626	-0.007465	-0.586181	0.411462
	0.566965	-0.747060	0.308852	0.734502
	1.122824*	-0.313896	0.495405**	0.876199
	1.444899*	-0.856276**	1.014260*	0.935740
	0.588903	-0.406701	-0.657048	0.484524
	1.245089	-0.016896	-0.566965	0.422753
	0.699979	-2.456520*	0.476029	0.839200
	1.636519*	0.102943	1.033766*	0.761330
	2.765556*	0.281309	2.082360*	0.956973
	1.311018*	-1.102145	1.012227**	0.797626
	1.972474*	-0.071636	0.572172	0.952698

Πίνακας 4.19. Συντελεστές Παλινδρομήσεων Fama-French 2005				
	Rm - Rf	SMB	HML	R-square
2005	0.853057*	0.524865	0.398571	0.760880
	1.048789*	0.394996**	0.104699	0.929039
	1.277430*	0.178956	0.263064	0.943328
	0.367437*	-0.258232	-0.312100**	0.761644
	0.787038*	0.220456	-0.096513	0.843934
	0.202210	-0.956078**	1.015361*	0.749689
	0.489156	-0.968295	0.285148	0.683712
	1.098675	0.249205	0.010722	0.833942
	0.909969*	0.356938	-0.402708**	0.814885
	0.965557*	-0.741572**	0.154446	0.881028
	1.01819*	0.249046	0.958952*	0.839566
	1.432670*	-0.316597	-0.039493	0.795335
	1.289499*	-0.862771*	1.017997*	0.947227
	1.694427	-0.646804	0.347254	0.879316
	0.888231**	-0.053333	0.428765	0.536397
	0.751949	-0.634089	0.510603	0.663650
	0.844093*	-1.328019*	0.079638	0.904220
	1.312082	-0.748768	-0.427247	0.346211
	1.424532*	0.062080	-0.557828*	0.911616
	0.692702**	-1.142807**	-0.739786**	0.760994
	0.153357	-2.023107**	-0.513403	0.601512
	1.230034*	-1.174778	0.409442	0.771946
	1.027730*	-0.335407	0.742672**	0.794580
	1.557566*	-0.910721	0.321077	0.836874
	1.233370*	-1.321315	1.097601**	0.828974

Πίνακας 4.20. Συντελεστές Παλινδρομήσεων Fama-French 2006

2006	0.820945*	0.602288	0.292721	0.583369
	1.074906*	0.110044	0.121476	0.778107
	0.851582*	0.651250*	-0.382956	0.879914
	0.521818	0.183398	-1.081863	0.676299
	0.794603*	-0.572852	0.611934	0.663478
	0.117080	0.010161	-0.406119	0.340631
	0.427544	0.086098	-0.463794	0.366596
	1.018524*	-0.969408*	0.972490	0.835565
	0.152539	-0.252910	-0.709697	0.634587
	0.834609*	0.056272	0.068900	0.901361
	0.702097*	0.617991	0.124141	0.551282
	-0.090199	-0.389865	-0.551579	0.467550
	-0.178486	-0.167009	-0.865002	0.456589
	0.434683	-1.301489	0.836545	0.673375
	0.397002	-0.357677	-0.424537	0.655976
	0.039986	-0.800229	0.300329	0.438706
	-0.233075	-0.563509	-1.235986	0.393577
	1.151976*	-0.746873*	0.670721**	0.968199
	0.495746	-0.472558	0.169356	0.513807
	1.130083	-1.339502	1.923229	0.410010
	0.156731	-0.718375	1.222373	0.164297
	0.402212	-0.425533	0.585275	0.420894
	0.619936	-0.727779	0.317430	0.445825
1.034240	-2.590296*	0.445348	0.825909	
M.O	1.15722	-0.972	0,138339	

- * ασυμπτωτικά στατιστικά σημαντικό σε επίπεδο στατιστικής σημαντικότητας 5%
- ** ασυμπτωτικά στατιστικά σημαντικό σε επίπεδο στατιστικής σημαντικότητας 10%

Ο συντελεστής προσδιορισμού (R-square), μας δείχνει το ποσοστό της διακύμανσης της εξαρτημένης μεταβλητής που επεξηγείται από τις ανεξάρτητες μεταβλητές. Στην συγκεκριμένη περίπτωση μας δείχνει το ποσοστό της διακύμανσης των επιπλέον αποδόσεων των 25 χαρτοφυλακίων που επεξηγείται από τις αποδόσεις του γενικού δείκτη της αγοράς αλλά και τα χαρτοφυλάκια SMB και HML.

Παρατηρώντας τον παραπάνω πίνακα, βλέπουμε ότι κατά την διάρκεια των 20 ετών, σε όλες τις παλινδρομήσεις ο συντελεστής προσδιορισμού είναι πάντα μεγαλύτερος του 35% και στην πλειοψηφία των περιπτώσεων πάνω από το ποσοστό του 70%, πράγμα που μας δίνει την δυνατότητα να ισχυριστούμε ότι το μοντέλο των Fama-French είναι μια καλή προσέγγιση της σχέσης απόδοσης - κινδύνου, ή ακόμη πιο συγκεκριμένα ο κίνδυνος της απόδοσης των μετοχών δεν εξαρτάται μόνο από τον κίνδυνο της αγοράς αλλά και από το μέγεθος του χαρτοφυλακίου αλλά και από τον λόγο BE/ME του κάθε χαρτοφυλακίου.

Μια ακόμη διαπίστωση αφορά στις τιμές του συντελεστή προσδιορισμού ανάμεσα στα διάφορα χαρτοφυλάκια. Παρατηρώντας τα παραπάνω χαρτοφυλάκια, βλέπουμε ότι ο συντελεστής προσδιορισμού είναι κοντά στο ποσοστό του 90%, για χαρτοφυλάκια μετοχών με υψηλή χρηματιστηρική αξία και χαμηλό λόγο BE/ME, πράγμα που είχε διαπιστωθεί και από τους Fama-French στο άρθρο τους (Κεφάλαιο 2^ο, 2.3). Ενώ τα υπόλοιπα χαρτοφυλάκια παρουσιάζουν τιμές κάτω του 80%. Αυτά είναι και τα χαρτοφυλάκια στα οποία οι συντελεστές SMB και HML παρουσιάζουν τις μεγαλύτερες τιμές.

Περνώντας τώρα στους επιμέρους συντελεστές των παραγόντων του μοντέλου των Fama-French, θα παρατηρήσουμε το τελικό μοντέλο που προκύπτει από τις χρονολογικές παλινδρομήσεις είναι το ακόλουθο:

$$RM - RF = 0,021618 + 1,15722(R_m - RF) - 0,972SMB + 0,138339HML$$

Σύμφωνα λοιπόν με το παραπάνω μοντέλο, καταλαβαίνουμε ότι ο συντελεστής της αγοράς επηρεάζει κατά πολύ τον κίνδυνο απόδοσης των χαρτοφυλακίων και μάλιστα κατά μεγαλύτερο ποσοστό απ' ό τι οι άλλοι δύο παράγοντες. Ακόμη φαίνεται ότι θετική είναι η επίδραση στην απόδοση των χαρτοφυλακίων του λόγου BE/ME, ενώ αρνητική είναι η επίδραση του χαρτοφυλακίου SMB, πράγμα που μας δείχνει ότι εταιρείες με μικρή χρηματιστηριακή αξία θα αποδίδουν περισσότερη απόδοση απ' ό τι μετοχές εταιρειών μεγάλη χρηματιστηριακή αξία. Ενώ το αντίθετο ισχύει για τον λόγο BE/ME, μιας και εταιρείες με υψηλό δείκτη, θα μας δίνουν μεγαλύτερες αποδόσεις σε αντίθεση με τις εταιρείες με μικρό λόγο BE/ME.

Πιο αναλυτικά από τον πίνακα 1, παρατηρούμε ότι οι συντελεστές του χαρτοφυλακίου SMB, κάθε έτος, κινούνται σύμφωνα με το μέγεθος της χρηματιστηριακής αξίας. Πιο συγκεκριμένα οι τιμές των συντελεστών μειώνονται όσο κινούμαστε από τα χαρτοφυλάκια με μικρή χρηματιστηριακή αξία(S) σε αυτά με μεγάλη(B). Ανάλογη της κίνησης του λόγου BE/ME είναι και η τάση των τιμών του συντελεστή HML, που οι τιμές του αυξάνονται όσο κινούμαστε σε χαρτοφυλάκια μετοχών με υψηλό λόγο BE/ME(H).

4.2 Αποτελέσματα 3-D Μοντέλου

Σύμφωνα λοιπόν με την μεθοδολογία που αναπτύχθηκε στο προηγούμενο κεφάλαιο, πρώτος στόχος είναι να δούμε αν το χαρτοφυλάκιο ρ είναι αποδοτικό ή όχι. Υπολογίζοντας αρχικά τα σταθμά του Roll, στην συνέχεια υπολογίζουμε το χαρτοφυλάκιο q και στην συνέχεια τις περιοδικές αποδόσεις, καταλήγουμε ότι η διαφορά της απόδοσης του χαρτοφυλακίου ρ και του χαρτοφυλακίου q είναι μη μηδενική, άρα το χαρτοφυλάκιο είναι μη αποδοτικό (Ψηφιακό Παράρτημα, Αρχείο 3-D model, Uρ).

Στην συνέχεια θα χρησιμοποιήσουμε το μοντέλο του κ. Διακογιάννη για να μελετήσουμε την σχέση απόδοσης κινδύνου για χαρτοφυλάκια μετοχών. Σύμφωνα λοιπόν με το παρακάτω μοντέλο:

$$E = E(R_{zp})\mathbf{1} + [E(R_p)-E(R_{zp})]\frac{V}{\sigma_p^2} + [E(R_p)-E(R_{zp})]\left[\frac{V}{\sigma_p^2} - \frac{V}{\sigma_q^2} - \frac{V}{\sigma_q^2}\right]$$

και

$$r - R_f = \beta \times (R_m - R_f) + b_s \times \text{SMB} + b_v \times \text{HML} + \text{alpha}$$

όπου r = οι μέσες αποδόσεις μετοχών ή χαρτοφυλακίων και ο παράγοντας

$[E(R_p)-E(R_{zp})]\frac{V}{\sigma_p^2}$ είναι ο ίδιος με τον $\beta \times (R_m - R_f)$.

$$\text{Έτσι μας ενδιαφέρει αν } [E(R_p)-E(R_{zp})]\left[\frac{V}{\sigma_p^2} - \frac{V}{\sigma_q^2} - \frac{V}{\sigma_q^2}\right] = b_s \times \text{SMB} +$$

$b_v \times \text{HML}$.

Έχοντας υπολογίσει όλους τους συντελεστές (Ψηφιακό Παράρτημα, Αρχείο 3-D model, 3-d) καταλήγουμε στην παρακάτω μορφή

$$R_p - R_f = 1,15722 \times (R_m - R_f) + 0,17005 \times \text{SMB} + 0,75457 \times \text{HML} + \text{alpha}$$

Όπως φαίνεται και από τον πίνακα 2 που προέκυψε από το οικονομετρικό πακέτο που χρησιμοποιήθηκε.

Πίνακας 4.2.2. Ανάλυση Παλινδρόμησης 3-D μοντέλου

Dependent Variable:
 $[E(R_p) - E(R_{zp})] \cdot [V_p / \sigma^2 p - V_p / \sigma^2 q - V_e / \sigma^2 q]$

Method: Least Squares
 Date: 09/05/08 Time: 15:24
 Sample: 1 400
 Included observations: 400

Variable	Coefficient	Std. Error	t-Statistic	Prob.
C	-2.94	1.11	-2.652210	0.0083
S	0,1700454	0,04803227	3.540233	0.0004
B	0,75457	0,02074700	-36.37055	0.0000
R-squared	0.772139	Mean dependent var		-3.72
Adjusted R-squared	0.770991	S.D. dependent var		4.13
S.E. of regression	1.98	Akaike info criterion		59.46984
Sum squared resid	1.55	Schwarz criterion		59.49978
Log likelihood	-1,189097	F-statistic		672.6450
Durbin-Watson stat	2.033295	Prob(F-statistic)		0.000000

Όπως φαίνεται και από τον παραπάνω πίνακα, και οι δύο συντελεστές είναι στατιστικά σημαντικοί σε επίπεδο στατιστικής σημαντικότητας 5%, ενώ και ο συντελεστής προσδιορισμού είναι σημαντικά μεγαλύτερος του 50%, πράγμα που μας δείχνει ότι το μοντέλο έχει μεγάλη επεξηγησιμότητα. Έτσι και στο μοντέλο αυτό βλέπουμε ότι ο συντελεστής β της αγοράς επεξηγεί το μεγαλύτερο ποσοστό της διακύμανσης, σε αντίθεση με τους άλλους δύο συντελεστές οι οποίοι και αυτοί συμβάλλουν στην ανάλυση της διακύμανσης.

4.3 Σύγκριση Αποτελεσμάτων 3-D Μοντέλου και Fama-French

Έχοντας υπολογίσει και αναλύσει τα δύο μοντέλα, θα προσπαθήσουμε να συγκρίνουμε τα αποτελέσματα αυτά, με σκοπό να δούμε ποιο είναι πιο προσιτό στην θεωρία ανάλυσης χαρτοφυλακίου αλλά και να τα συγκρίνουμε μεταξύ τους.

		Fama-French	3-D Μοντέλο
Rm - Rf	Rm - Rf	1,15722	1,15722
SMB	S	-0,972	0,1700454
HML	B	0,138339	0,75457

Παρατηρώντας των παραπάνω πίνακα, καταλαβαίνουμε ότι και τα δύο μοντέλα συμφωνούν ότι ο συντελεστής β της αγοράς δεν αρκεί από μόνος του να επεξηγήσει την διακύμανση της απόδοσης, αλλά και οι άλλοι δύο παράγοντες επιδρούν στον κίνδυνο αποδόσεων των μετοχών. Πιο συγκεκριμένα ο συντελεστής β της αγοράς παίρνει την ίδια τιμή και στα δύο μοντέλα και υπερέχει αριθμητικά σε σχέση με τους άλλους δύο παράγοντες και στα δύο μοντέλα. Έτσι μπορούμε επίσης να ισχυριστούμε ότι οι δύο παράγοντες του μοντέλου των Fama-French αποτελούν μια καλή προσέγγιση του παράγοντα S του τρισδιάστατου μοντέλου.

Συνεχίζοντας την σύγκριση των δύο μοντέλων, παρατηρούμε μια σημαντική διαφορά στον παράγοντα της μεταβλητής SMB, που όπως φαίνεται ενώ στο μοντέλο των Fama-French έχει αρνητική επίδραση στην απόδοση, στο τρισδιάστατο μοντέλο έχει θετική. Βέβαια δεν ισχύει το ίδιο για τους συντελεστές του HML, που και στα δύο μοντέλα είναι θετικοί.

Ακόμη βλέπουμε ότι στο μεν μοντέλο των Fama-French, ο όρος HML έχει μεγαλύτερη επίδραση στον κίνδυνο των αποδόσεων, από τον παράγοντα SMB, όπως και στο τρισδιάστατο μοντέλο. Βέβαια και στα δύο μοντέλα φαίνεται ότι ο συντελεστής β της αγοράς παίζει τον σημαντικότερο ρόλο στον κίνδυνο της απόδοσης των μετοχικών χαρτοφυλακίων.

ΕΠΙΛΟΓΟΣ

Σκοπός της μεταπτυχιακής αυτής εργασίας ήταν να μελετήσει την σχέση απόδοσης-κινδύνου σε μετοχικά χαρτοφυλάκια με βάση δύο αποδεκτά μοντέλα, το μοντέλο των Fama-French και το τρισδιάστατο μοντέλο του κ. Διακογιάννη Γ αλλά και την σύγκριση των αποτελεσμάτων που εξήχθησαν από τα μοντέλα αυτά, έτσι ώστε να δημιουργήσουμε μια βάση της σχέσης αυτής στην ανάλυση αμοιβαίων κεφαλαίων.

Έχοντας λοιπόν μελετήσει και υπολογίσει τα μοντέλα αυτά, προέκυψαν κάποια πολύ χρήσιμα συμπεράσματα, για την χρονική περίοδο που μελετάμε. Αρχικά αποδείχθηκε ότι δεν είναι μόνο ο παράγοντας της αγοράς που επιδρά στον κίνδυνο των αποδόσεων των μετοχικών χαρτοφυλακίων αλλά και άλλοι δύο παράγοντες, όπως η χρηματιστηριακή αξία των μετοχών που συμπεριλαμβάνονται στο μοντέλο αλλά και ο λόγος BE/ME της κάθε μετοχής. Ακόμη φαίνεται ότι τον σημαντικότερο ρόλο στην επεξήγηση της διακύμανσης των αποδόσεων των μετοχικών χαρτοφυλακίων έχει ο παράγοντας της αγοράς, που είναι κοινός και στα δύο μοντέλα, ενώ φαίνεται ότι οι δύο παράγοντες του μοντέλου των Fama-French, αποτελούν πολύ καλές προxies του παράγοντα S του τρισδιάστατου μοντέλου.

Συνεχίζοντας θα πρέπει να επισημάνουμε ότι και στα δύο μοντέλα φαίνεται ότι μετοχές με μεγάλη τιμή του δείκτη BE/ME επηρεάζουν περισσότερο την διακύμανση των αποδόσεων των χαρτοφυλακίων, σε αντίθεση με τις μετοχές με μικρό δείκτη BE/ME. Δεν συμβαίνει το ίδιο όμως και με τον παράγοντα που αφορά την χρηματιστηριακή αξία των μετοχών. Σύμφωνα με το μοντέλο των Fama-French εταιρείες με μικρή χρηματιστηριακή αξία θα αποδίδουν περισσότερη απόδοση απ' ότι μετοχές εταιρειών μεγάλη χρηματιστηριακή αξία μιας και ο συντελεστής SMB είναι αρνητικός, σε αντίθεση με το τρισδιάστατο μοντέλο που ισχύει το αντίθετο.

Τελειώνοντας καλό θα ήταν να αναφερθούν διάφορες προτάσεις για περαιτέρω έρευνα, όπως για παράδειγμα η ανάλυση και των δύο μοντέλων με χρήση όχι μόνο παραγόντων που αφορούν μετοχές αλλά και παραγόντων που θα μελετούν την κίνηση των αποδόσεων ομολόγων, έτσι ώστε να δημιουργηθεί ένα μοντέλο όσο γίνεται πιο αποτελεσματικό στην ανάλυση της σχέσης απόδοσης – κινδύνου αμοιβαίων κεφαλαίων.

ΒΙΒΛΙΟΓΡΑΦΙΑ

Eugene F. Fama & James D. MacBeth. «Risk Return and Equilibrium: Empirical Tests». *The Journal of Political Economy*, Vol. 81, No. 3. (May - Jun., 1973), pp. 607-636

Eugene F. Fama & Kenneth R. French. «**The Cross-Section of Expected Stock Returns**». *The Journal of Finance*, Vol. 47, No. 2. (Jun., 1992), pp. 427-465.

Eugene F. Fama and Kenneth R. French. « Common risk factors in the returns on stocks and bonds». *Journal of Financial Economics* 33 (1993) 3-56. North-Holland.

Eugene F. Fama Kenneth R. French. « **Size and Book-to-Market Factors in Earnings and Returns**». *The Journal of Finance*, Vol. 50, No. 1. (Mar., 1995), pp. 131-155.

Eugene F. Fama; Kenneth R. French. «**Multifactor Explanations of Asset Pricing Anomalies**». *The Journal of Finance*, Vol. 51, No. 1. (Mar., 1996), pp. 55-84.

G.P.Diacogiannis . «Financial Management» , McGraw-Hill, 1994

G. P. Diacogiannis. «A three-dimensional risk-return relationship based upon the Inefficiency of a portfolio». *The European Journal of Finance* 5, 225-235 (1999).

R.Roll, 1977, « A critique of the Asset Pricing Theory's Test», *Journal of Financial Economics* 4, 129-176.

ΠΑΡΑΡΤΗΜΑ

1. Παλινδρομήσεις μοντέλου Fama- French

Dependent Variable: DRP871

Method: Least Squares

Date: 08/20/08 Time: 13:43

Sample (adjusted): 2 12

Included observations: 11 after adjustments

Variable	Coefficient	Std. Error	t-Statistic	Prob.
C	0.005632	0.010545	0.534119	0.6098
RM87	0.083645	0.106197	0.787645	0.4567
SMB87	0.297055	0.274480	1.082246	0.3150
HML87	-0.078617	0.314160	-0.250246	0.8096
R-squared	0.162278	Mean dependent var	-0.001543	
Adjusted R-squared	-0.196746	S.D. dependent var	0.022887	
S.E. of regression	0.025037	Akaike info criterion	-4.261621	
Sum squared resid	0.004388	Schwarz criterion	-4.116931	
Log likelihood	27.43891	F-statistic	0.451998	
Durbin-Watson stat	3.187418	Prob(F-statistic)	0.723960	

Dependent Variable: DRP872

Method: Least Squares

Date: 08/20/08 Time: 13:41

Sample (adjusted): 2 12

Included observations: 11 after adjustments

Variable	Coefficient	Std. Error	t-Statistic	Prob.
C	0.014830	0.038419	0.386016	0.7109
RM87	0.368232	0.386910	0.951726	0.3729
SMB87	-1.316291	1.000021	-1.316264	0.2295
HML87	-0.374171	1.144589	-0.326904	0.7533
R-squared	0.491600	Mean dependent var	-0.000325	
Adjusted R-squared	0.273714	S.D. dependent var	0.107036	
S.E. of regression	0.091219	Akaike info criterion	-1.675826	
Sum squared resid	0.058246	Schwarz criterion	-1.531137	
Log likelihood	13.21704	F-statistic	2.256229	
Durbin-Watson stat	1.534949	Prob(F-statistic)	0.169170	

Dependent Variable: DRP873
 Method: Least Squares
 Date: 08/20/08 Time: 13:50
 Sample (adjusted): 2 12
 Included observations: 11 after adjustments

Variable	Coefficient	Std. Error	t-Statistic	Prob.
C	0.026282	0.036034	0.729359	0.4895
RM87	0.525169	0.362893	1.447172	0.1911
SMB87	-0.716842	0.937947	-0.764267	0.4697
HML87	-0.820007	1.073542	-0.763833	0.4699
R-squared	0.537808	Mean dependent var		-0.003400
Adjusted R-squared	0.339725	S.D. dependent var		0.105291
S.E. of regression	0.085557	Akaike info criterion		-1.803990
Sum squared resid	0.051239	Schwarz criterion		-1.659301
Log likelihood	13.92195	F-statistic		2.715069
Durbin-Watson stat	1.592386	Prob(F-statistic)		0.124830

Dependent Variable: DRP874
 Method: Least Squares
 Date: 08/20/08 Time: 13:52
 Sample (adjusted): 2 12
 Included observations: 11 after adjustments

Variable	Coefficient	Std. Error	t-Statistic	Prob.
C	0.004876	0.038401	0.126972	0.9025
RM87	0.222613	0.386723	0.575641	0.5829
SMB87	-1.740526	0.999539	-1.741329	0.1252
HML87	-1.841498	1.144038	-1.609648	0.1515
R-squared	0.632880	Mean dependent var		-0.002669
Adjusted R-squared	0.475543	S.D. dependent var		0.125898
S.E. of regression	0.091175	Akaike info criterion		-1.676790
Sum squared resid	0.058190	Schwarz criterion		-1.532101
Log likelihood	13.22235	F-statistic		4.022446
Durbin-Watson stat	1.738207	Prob(F-statistic)		0.058939

Dependent Variable: DRP875
 Method: Least Squares
 Date: 08/20/08 Time: 13:52
 Sample (adjusted): 2 12
 Included observations: 11 after adjustments

Variable	Coefficient	Std. Error	t-Statistic	Prob.
C	0.010991	0.033673	0.326419	0.7537
RM87	0.267765	0.339111	0.789610	0.4557
SMB87	-1.069612	0.876478	-1.220353	0.2618
HML87	-1.499212	1.003186	-1.494450	0.1787
R-squared	0.576240	Mean dependent var		-0.002608
Adjusted R-squared	0.394628	S.D. dependent var		0.102755
S.E. of regression	0.079950	Akaike info criterion		-1.939555
Sum squared resid	0.044743	Schwarz criterion		-1.794866
Log likelihood	14.66755	F-statistic		3.172924
Durbin-Watson stat	1.010945	Prob(F-statistic)		0.094289

Dependent Variable: DRP876
 Method: Least Squares
 Date: 08/20/08 Time: 13:52
 Sample (adjusted): 2 12
 Included observations: 11 after adjustments

Variable	Coefficient	Std. Error	t-Statistic	Prob.
C	-0.001595	0.053227	-0.029966	0.9769
RM87	0.287007	0.536034	0.535426	0.6089
SMB87	-2.791843	1.385453	-2.015112	0.0837
HML87	-0.515572	1.585742	-0.325130	0.7546
R-squared	0.558741	Mean dependent var		-0.002898
Adjusted R-squared	0.369630	S.D. dependent var		0.159173
S.E. of regression	0.126377	Akaike info criterion		-1.023813
Sum squared resid	0.111797	Schwarz criterion		-0.879124
Log likelihood	9.630971	F-statistic		2.954564
Durbin-Watson stat	2.500731	Prob(F-statistic)		0.107505

Dependent Variable: DRP877

Method: Least Squares

Date: 08/20/08 Time: 13:53

Sample (adjusted): 2 12

Included observations: 11 after adjustments

Variable	Coefficient	Std. Error	t-Statistic	Prob.
C	0.010062	0.032274	0.311755	0.7643
RM87	0.300198	0.325028	0.923607	0.3864
SMB87	-0.731675	0.840080	-0.870959	0.4126
HML87	0.804668	0.961527	0.836865	0.4303
R-squared	0.332929	Mean dependent var		-0.001469
Adjusted R-squared	0.047041	S.D. dependent var		0.078498
S.E. of regression	0.076629	Akaike info criterion		-2.024383
Sum squared resid	0.041105	Schwarz criterion		-1.879694
Log likelihood	15.13411	F-statistic		1.164545
Durbin-Watson stat	1.490766	Prob(F-statistic)		0.388787

Dependent Variable: DRP878

Method: Least Squares

Date: 08/20/08 Time: 13:53

Sample (adjusted): 2 12

Included observations: 11 after adjustments

Variable	Coefficient	Std. Error	t-Statistic	Prob.
C	-0.003381	0.042404	-0.079722	0.9387
RM87	0.136790	0.427042	0.320319	0.7581
SMB87	-1.972591	1.103750	-1.787173	0.1171
HML87	-0.713134	1.263314	-0.564495	0.5900
R-squared	0.495960	Mean dependent var		-0.001215
Adjusted R-squared	0.279942	S.D. dependent var		0.118648
S.E. of regression	0.100681	Akaike info criterion		-1.478441
Sum squared resid	0.070956	Schwarz criterion		-1.333752
Log likelihood	12.13142	F-statistic		2.295925
Durbin-Watson stat	1.525929	Prob(F-statistic)		0.164618

Dependent Variable: DRP879
 Method: Least Squares
 Date: 08/20/08 Time: 13:53
 Sample (adjusted): 2 12
 Included observations: 11 after adjustments

Variable	Coefficient	Std. Error	t-Statistic	Prob.
C	-0.009093	0.050169	-0.181251	0.8613
RM87	0.174325	0.505245	0.345031	0.7402
SMB87	-2.515867	1.305876	-1.926574	0.0954
HML87	-1.605024	1.494661	-1.073839	0.3185
R-squared	0.577009	Mean dependent var		-0.008186
Adjusted R-squared	0.395728	S.D. dependent var		0.153236
S.E. of regression	0.119118	Akaike info criterion		-1.142119
Sum squared resid	0.099323	Schwarz criterion		-0.997430
Log likelihood	10.28165	F-statistic		3.182944
Durbin-Watson stat	1.452537	Prob(F-statistic)		0.093733

Dependent Variable: DRP8710
 Method: Least Squares
 Date: 08/20/08 Time: 13:53
 Sample (adjusted): 2 12
 Included observations: 11 after adjustments

Variable	Coefficient	Std. Error	t-Statistic	Prob.
C	0.013994	0.041654	0.335967	0.7467
RM87	0.388287	0.419490	0.925617	0.3854
SMB87	-1.270978	1.084229	-1.172241	0.2794
HML87	-1.366611	1.240971	-1.101243	0.3072
R-squared	0.542815	Mean dependent var		-0.005326
Adjusted R-squared	0.346878	S.D. dependent var		0.122377
S.E. of regression	0.098900	Akaike info criterion		-1.514129
Sum squared resid	0.068468	Schwarz criterion		-1.369440
Log likelihood	12.32771	F-statistic		2.770358
Durbin-Watson stat	1.145903	Prob(F-statistic)		0.120533

Dependent Variable: DRP8711
 Method: Least Squares
 Date: 08/20/08 Time: 13:54
 Sample (adjusted): 2 12
 Included observations: 11 after adjustments

Variable	Coefficient	Std. Error	t-Statistic	Prob.
C	-0.000858	0.045810	-0.018739	0.9856
RM87	0.215851	0.461337	0.467882	0.6541
SMB87	-2.407403	1.192389	-2.018973	0.0833
HML87	-0.505489	1.364768	-0.370384	0.7220
R-squared	0.552289	Mean dependent var	-0.000218	
Adjusted R-squared	0.360413	S.D. dependent var	0.136001	
S.E. of regression	0.108766	Akaike info criterion	-1.323949	
Sum squared resid	0.082810	Schwarz criterion	-1.179260	
Log likelihood	11.28172	F-statistic	2.878364	
Durbin-Watson stat	1.847997	Prob(F-statistic)	0.112667	

Dependent Variable: DRP8712
 Method: Least Squares
 Date: 08/20/08 Time: 13:54
 Sample (adjusted): 2 12
 Included observations: 11 after adjustments

Variable	Coefficient	Std. Error	t-Statistic	Prob.
C	-0.002347	0.039459	-0.059474	0.9542
RM87	0.194165	0.397386	0.488606	0.6401
SMB87	-2.085461	1.027097	-2.030442	0.0819
HML87	-0.942233	1.175580	-0.801505	0.4492
R-squared	0.590394	Mean dependent var	-0.003580	
Adjusted R-squared	0.414849	S.D. dependent var	0.122476	
S.E. of regression	0.093689	Akaike info criterion	-1.622394	
Sum squared resid	0.061443	Schwarz criterion	-1.477705	
Log likelihood	12.92317	F-statistic	3.363198	
Durbin-Watson stat	1.505217	Prob(F-statistic)	0.084415	

Dependent Variable: DRP8713
 Method: Least Squares
 Date: 08/20/08 Time: 13:54
 Sample (adjusted): 2 12
 Included observations: 11 after adjustments

Variable	Coefficient	Std. Error	t-Statistic	Prob.
C	0.005911	0.039793	0.148555	0.8861
RM87	0.252594	0.400743	0.630312	0.5485
SMB87	-2.096364	1.035776	-2.023955	0.0826
HML87	-0.971936	1.185514	-0.819844	0.4393
R-squared	0.610282	Mean dependent var		0.001107
Adjusted R-squared	0.443260	S.D. dependent var		0.126624
S.E. of regression	0.094480	Akaike info criterion		-1.605565
Sum squared resid	0.062486	Schwarz criterion		-1.460876
Log likelihood	12.83061	F-statistic		3.653906
Durbin-Watson stat	1.590262	Prob(F-statistic)		0.071732

Dependent Variable: DRP8714
 Method: Least Squares
 Date: 08/20/08 Time: 13:54
 Sample (adjusted): 2 12
 Included observations: 11 after adjustments

Variable	Coefficient	Std. Error	t-Statistic	Prob.
C	-0.001685	0.039933	-0.042206	0.9675
RM87	0.185309	0.402156	0.460788	0.6589
SMB87	-2.043921	1.039426	-1.966393	0.0900
HML87	-1.123355	1.189691	-0.944241	0.3765
R-squared	0.587793	Mean dependent var		-0.003126
Adjusted R-squared	0.411133	S.D. dependent var		0.123555
S.E. of regression	0.094813	Akaike info criterion		-1.598530
Sum squared resid	0.062927	Schwarz criterion		-1.453841
Log likelihood	12.79191	F-statistic		3.327253
Durbin-Watson stat	1.383082	Prob(F-statistic)		0.086176

Dependent Variable: DRP8715
 Method: Least Squares
 Date: 08/20/08 Time: 13:55
 Sample (adjusted): 2 12
 Included observations: 11 after adjustments

Variable	Coefficient	Std. Error	t-Statistic	Prob.
C	0.002319	0.046577	0.049795	0.9617
RM87	0.178726	0.469070	0.381023	0.7145
SMB87	-2.574169	1.212375	-2.123245	0.0714
HML87	-2.651955	1.387643	-1.911123	0.0976
R-squared	0.686150	Mean dependent var		0.000521
Adjusted R-squared	0.551642	S.D. dependent var		0.165158
S.E. of regression	0.110589	Akaike info criterion		-1.290705
Sum squared resid	0.085609	Schwarz criterion		-1.146016
Log likelihood	11.09888	F-statistic		5.101208
Durbin-Watson stat	1.845397	Prob(F-statistic)		0.035035

Dependent Variable: DRP8716
 Method: Least Squares
 Date: 08/20/08 Time: 13:55
 Sample (adjusted): 2 12
 Included observations: 11 after adjustments

Variable	Coefficient	Std. Error	t-Statistic	Prob.
C	-0.030560	0.055823	-0.547434	0.6011
RM87	-0.117083	0.562184	-0.208265	0.8410
SMB87	-3.492295	1.453042	-2.403437	0.0472
HML87	-2.038400	1.663102	-1.225661	0.2600
R-squared	0.604975	Mean dependent var		-0.006917
Adjusted R-squared	0.435679	S.D. dependent var		0.176437
S.E. of regression	0.132542	Akaike info criterion		-0.928549
Sum squared resid	0.122971	Schwarz criterion		-0.783860
Log likelihood	9.107018	F-statistic		3.573472
Durbin-Watson stat	1.412297	Prob(F-statistic)		0.074983

Dependent Variable: DRP8717
 Method: Least Squares
 Date: 08/20/08 Time: 13:55
 Sample (adjusted): 2 12
 Included observations: 11 after adjustments

Variable	Coefficient	Std. Error	t-Statistic	Prob.
C	-0.009389	0.040051	-0.234433	0.8214
RM87	0.092288	0.403342	0.228808	0.8256
SMB87	-2.276403	1.042492	-2.183616	0.0653
HML87	-0.837847	1.193201	-0.702184	0.5052
R-squared	0.574321	Mean dependent var		-0.002935
Adjusted R-squared	0.391887	S.D. dependent var		0.121943
S.E. of regression	0.095093	Akaike info criterion		-1.592638
Sum squared resid	0.063299	Schwarz criterion		-1.447949
Log likelihood	12.75951	F-statistic		3.148107
Durbin-Watson stat	1.551434	Prob(F-statistic)		0.095683

Dependent Variable: DRP8718
 Method: Least Squares
 Date: 08/20/08 Time: 13:55
 Sample (adjusted): 2 12
 Included observations: 11 after adjustments

Variable	Coefficient	Std. Error	t-Statistic	Prob.
C	-0.012868	0.043050	-0.298917	0.7737
RM87	0.064898	0.433546	0.149691	0.8852
SMB87	-2.382651	1.120560	-2.126305	0.0711
HML87	-0.533162	1.282554	-0.415703	0.6901
R-squared	0.530451	Mean dependent var		-0.003261
Adjusted R-squared	0.329215	S.D. dependent var		0.124801
S.E. of regression	0.102214	Akaike info criterion		-1.448211
Sum squared resid	0.073134	Schwarz criterion		-1.303522
Log likelihood	11.96516	F-statistic		2.635972
Durbin-Watson stat	1.683458	Prob(F-statistic)		0.131321

Dependent Variable: DRP8719
 Method: Least Squares
 Date: 08/20/08 Time: 13:56
 Sample (adjusted): 2 12
 Included observations: 11 after adjustments

Variable	Coefficient	Std. Error	t-Statistic	Prob.
C	-0.018629	0.047935	-0.388626	0.7091
RM87	-0.009633	0.482745	-0.019954	0.9846
SMB87	-3.013239	1.247721	-2.414994	0.0464
HML87	-1.963767	1.428098	-1.375092	0.2115
R-squared	0.638767	Mean dependent var	-0.004346	
Adjusted R-squared	0.483953	S.D. dependent var	0.158434	
S.E. of regression	0.113813	Akaike info criterion	-1.233230	
Sum squared resid	0.090674	Schwarz criterion	-1.088541	
Log likelihood	10.78277	F-statistic	4.126022	
Durbin-Watson stat	1.762760	Prob(F-statistic)	0.055878	

Dependent Variable: DRP8720
 Method: Least Squares
 Date: 08/20/08 Time: 13:56
 Sample (adjusted): 2 12
 Included observations: 11 after adjustments

Variable	Coefficient	Std. Error	t-Statistic	Prob.
C	-0.020975	0.046655	-0.449587	0.6666
RM87	-0.099241	0.469851	-0.211219	0.8387
SMB87	-3.088785	1.214393	-2.543480	0.0385
HML87	-1.987065	1.389953	-1.429592	0.1959
R-squared	0.643287	Mean dependent var	-0.000821	
Adjusted R-squared	0.490410	S.D. dependent var	0.155176	
S.E. of regression	0.110773	Akaike info criterion	-1.287378	
Sum squared resid	0.085895	Schwarz criterion	-1.142689	
Log likelihood	11.08058	F-statistic	4.207868	
Durbin-Watson stat	1.761836	Prob(F-statistic)	0.053601	

Dependent Variable: DRP8721
 Method: Least Squares
 Date: 08/20/08 Time: 13:56
 Sample (adjusted): 2 12
 Included observations: 11 after adjustments

Variable	Coefficient	Std. Error	t-Statistic	Prob.
C	-0.051682	0.044611	-1.158491	0.2847
RM87	-0.327834	0.449268	-0.729707	0.4893
SMB87	-4.235510	1.161195	-3.647545	0.0082
HML87	-2.017012	1.329063	-1.517619	0.1729
R-squared	0.743489	Mean dependent var	-0.010467	
Adjusted R-squared	0.633555	S.D. dependent var	0.174975	
S.E. of regression	0.105920	Akaike info criterion	-1.376969	
Sum squared resid	0.078534	Schwarz criterion	-1.232279	
Log likelihood	11.57333	F-statistic	6.763087	
Durbin-Watson stat	1.376475	Prob(F-statistic)	0.017799	

Dependent Variable: DRP8722
 Method: Least Squares
 Date: 08/20/08 Time: 13:56
 Sample (adjusted): 2 12
 Included observations: 11 after adjustments

Variable	Coefficient	Std. Error	t-Statistic	Prob.
C	-0.030928	0.047380	-0.652773	0.5347
RM87	-0.045168	0.477153	-0.094661	0.9272
SMB87	-3.953762	1.233266	-3.205927	0.0149
HML87	0.098756	1.411554	0.069963	0.9462
R-squared	0.672220	Mean dependent var	-0.003039	
Adjusted R-squared	0.531742	S.D. dependent var	0.164395	
S.E. of regression	0.112495	Akaike info criterion	-1.256535	
Sum squared resid	0.088585	Schwarz criterion	-1.111846	
Log likelihood	10.91094	F-statistic	4.785256	
Durbin-Watson stat	1.918768	Prob(F-statistic)	0.040489	

Dependent Variable: DRP8723
 Method: Least Squares
 Date: 08/20/08 Time: 13:57
 Sample (adjusted): 2 12
 Included observations: 11 after adjustments

Variable	Coefficient	Std. Error	t-Statistic	Prob.
C	-0.004728	0.041491	-0.113950	0.9125
RM87	0.139495	0.417841	0.333847	0.7483
SMB87	-2.017263	1.079968	-1.867891	0.1040
HML87	0.442057	1.236095	0.357624	0.7312
R-squared	0.461081	Mean dependent var		0.000648
Adjusted R-squared	0.230115	S.D. dependent var		0.112272
S.E. of regression	0.098511	Akaike info criterion		-1.522004
Sum squared resid	0.067931	Schwarz criterion		-1.377315
Log likelihood	12.37102	F-statistic		1.996320
Durbin-Watson stat	1.600701	Prob(F-statistic)		0.203233

Dependent Variable: DRP8724
 Method: Least Squares
 Date: 08/20/08 Time: 13:57
 Sample (adjusted): 2 12
 Included observations: 11 after adjustments

Variable	Coefficient	Std. Error	t-Statistic	Prob.
C	-0.003467	0.041922	-0.082708	0.9364
RM87	0.172601	0.422188	0.408826	0.6949
SMB87	-2.041588	1.091202	-1.870953	0.1035
HML87	-0.884215	1.248952	-0.707966	0.5019
R-squared	0.541098	Mean dependent var		-0.003508
Adjusted R-squared	0.344426	S.D. dependent var		0.122933
S.E. of regression	0.099536	Akaike info criterion		-1.501307
Sum squared resid	0.069352	Schwarz criterion		-1.356618
Log likelihood	12.25719	F-statistic		2.751271
Durbin-Watson stat	1.321764	Prob(F-statistic)		0.121995

Dependent Variable: DRP8725
 Method: Least Squares
 Date: 08/20/08 Time: 13:57
 Sample (adjusted): 2 12
 Included observations: 11 after adjustments

Variable	Coefficient	Std. Error	t-Statistic	Prob.
C	-0.031601	0.046213	-0.683799	0.5161
RM87	-0.110623	0.465403	-0.237692	0.8189
SMB87	-2.844654	1.202899	-2.364833	0.0500
HML87	-0.973578	1.376796	-0.707133	0.5023
R-squared	0.551400	Mean dependent var	-0.009574	
Adjusted R-squared	0.359143	S.D. dependent var	0.137064	
S.E. of regression	0.109725	Akaike info criterion	-1.306399	
Sum squared resid	0.084276	Schwarz criterion	-1.161710	
Log likelihood	11.18519	F-statistic	2.868034	
Durbin-Watson stat	1.453202	Prob(F-statistic)	0.113390	

88

Dependent Variable: RP881
 Method: Least Squares
 Date: 08/20/08 Time: 14:03
 Sample: 1 12
 Included observations: 12

Variable	Coefficient	Std. Error	t-Statistic	Prob.
C	-0.045224	0.013049	-3.465660	0.0085
RM88	0.196566	0.228369	0.860738	0.4144
SMB88	1.178456	0.302543	3.895174	0.0046
HML88	0.406456	0.397935	1.021412	0.3370
R-squared	0.858616	Mean dependent var	-0.057299	
Adjusted R-squared	0.805597	S.D. dependent var	0.034895	
S.E. of regression	0.015386	Akaike info criterion	-5.249550	
Sum squared resid	0.001894	Schwarz criterion	-5.087914	
Log likelihood	35.49730	F-statistic	16.19450	
Durbin-Watson stat	2.278059	Prob(F-statistic)	0.000926	

Dependent Variable: RP882
 Method: Least Squares
 Date: 08/20/08 Time: 14:04
 Sample: 1 12
 Included observations: 12

Variable	Coefficient	Std. Error	t-Statistic	Prob.
C	0.009671	0.004819	2.007125	0.0796
RM88	1.113955	0.084327	13.20995	0.0000
SMB88	-0.262842	0.111716	-2.352768	0.0465
HML88	-0.425239	0.146941	-2.893954	0.0201
R-squared	0.982346	Mean dependent var		-0.051696
Adjusted R-squared	0.975726	S.D. dependent var		0.036465
S.E. of regression	0.005681	Akaike info criterion		-7.242071
Sum squared resid	0.000258	Schwarz criterion		-7.080436
Log likelihood	47.45243	F-statistic		148.3848
Durbin-Watson stat	2.081879	Prob(F-statistic)		0.000000

Dependent Variable: RP883
 Method: Least Squares
 Date: 08/20/08 Time: 14:04
 Sample: 1 12
 Included observations: 12

Variable	Coefficient	Std. Error	t-Statistic	Prob.
C	0.014315	0.016244	0.881271	0.4039
RM88	1.497252	0.284273	5.266950	0.0008
SMB88	-0.415058	0.376604	-1.102107	0.3025
HML88	0.848115	0.495349	1.712158	0.1252
R-squared	0.857938	Mean dependent var		-0.067468
Adjusted R-squared	0.804664	S.D. dependent var		0.043334
S.E. of regression	0.019152	Akaike info criterion		-4.811604
Sum squared resid	0.002934	Schwarz criterion		-4.649969
Log likelihood	32.86962	F-statistic		16.10444
Durbin-Watson stat	1.440069	Prob(F-statistic)		0.000944

Dependent Variable: RP884
 Method: Least Squares
 Date: 08/20/08 Time: 14:04
 Sample: 1 12
 Included observations: 12

Variable	Coefficient	Std. Error	t-Statistic	Prob.
C	0.011026	0.007470	1.476036	0.1782
RM88	1.171448	0.130729	8.960907	0.0000
SMB88	-0.040084	0.173189	-0.231447	0.8228
HML88	-0.637303	0.227796	-2.797688	0.0233
R-squared	0.970829	Mean dependent var		-0.053875
Adjusted R-squared	0.959889	S.D. dependent var		0.043977
S.E. of regression	0.008807	Akaike info criterion		-6.365225
Sum squared resid	0.000621	Schwarz criterion		-6.203589
Log likelihood	42.19135	F-statistic		88.74692
Durbin-Watson stat	2.269851	Prob(F-statistic)		0.000002

Dependent Variable: RP885
 Method: Least Squares
 Date: 08/20/08 Time: 14:04
 Sample: 1 12
 Included observations: 12

Variable	Coefficient	Std. Error	t-Statistic	Prob.
C	-0.025589	0.014601	-1.752484	0.1178
RM88	0.355649	0.255532	1.391795	0.2015
SMB88	0.511703	0.338529	1.511551	0.1691
HML88	-0.567646	0.445268	-1.274843	0.2381
R-squared	0.763058	Mean dependent var		-0.046081
Adjusted R-squared	0.674205	S.D. dependent var		0.030162
S.E. of regression	0.017216	Akaike info criterion		-5.024777
Sum squared resid	0.002371	Schwarz criterion		-4.863141
Log likelihood	34.14866	F-statistic		8.587851
Durbin-Watson stat	1.823736	Prob(F-statistic)		0.006981

Dependent Variable: RP886
 Method: Least Squares
 Date: 08/20/08 Time: 14:05
 Sample: 1 12
 Included observations: 12

Variable	Coefficient	Std. Error	t-Statistic	Prob.
C	-0.008032	0.023001	-0.349195	0.7360
RM88	0.796306	0.402536	1.978224	0.0833
SMB88	-0.233064	0.533278	-0.437040	0.6736
HML88	-0.281087	0.701422	-0.400739	0.6991
R-squared	0.538254	Mean dependent var	-0.051836	
Adjusted R-squared	0.365099	S.D. dependent var	0.034036	
S.E. of regression	0.027120	Akaike info criterion	-4.115907	
Sum squared resid	0.005884	Schwarz criterion	-3.954271	
Log likelihood	28.69544	F-statistic	3.108512	
Durbin-Watson stat	2.225838	Prob(F-statistic)	0.088686	

Dependent Variable: DRP887
 Method: Least Squares
 Date: 08/20/08 Time: 14:05
 Sample (adjusted): 2 12
 Included observations: 11 after adjustments

Variable	Coefficient	Std. Error	t-Statistic	Prob.
C	0.065514	0.053361	1.227770	0.2592
RM88	1.067716	0.892480	1.196347	0.2705
SMB88	-0.848095	1.267940	-0.668876	0.5250
HML88	-1.524996	1.088137	-1.401475	0.2038
R-squared	0.527101	Mean dependent var	0.002645	
Adjusted R-squared	0.324430	S.D. dependent var	0.050401	
S.E. of regression	0.041426	Akaike info criterion	-3.254509	
Sum squared resid	0.012013	Schwarz criterion	-3.109820	
Log likelihood	21.89980	F-statistic	2.600768	
Durbin-Watson stat	3.038772	Prob(F-statistic)	0.134347	

Dependent Variable: RP888
 Method: Least Squares
 Date: 08/20/08 Time: 14:06
 Sample: 1 12
 Included observations: 12

Variable	Coefficient	Std. Error	t-Statistic	Prob.
C	-0.018791	0.016997	-1.105532	0.3011
RM88	0.638955	0.297456	2.148061	0.0640
SMB88	0.599352	0.394070	1.520929	0.1668
HML88	-0.154936	0.518321	-0.298918	0.7726
R-squared	0.804577	Mean dependent var		-0.054845
Adjusted R-squared	0.731293	S.D. dependent var		0.038660
S.E. of regression	0.020040	Akaike info criterion		-4.720939
Sum squared resid	0.003213	Schwarz criterion		-4.559303
Log likelihood	32.32563	F-statistic		10.97894
Durbin-Watson stat	1.156994	Prob(F-statistic)		0.003296

Dependent Variable: RP889
 Method: Least Squares
 Date: 08/20/08 Time: 14:06
 Sample: 1 12
 Included observations: 12

Variable	Coefficient	Std. Error	t-Statistic	Prob.
C	0.000257	0.009035	0.028479	0.9780
RM88	1.063455	0.158112	6.725960	0.0001
SMB88	-0.331682	0.209466	-1.583461	0.1520
HML88	-0.207026	0.275512	-0.751422	0.4739
R-squared	0.924801	Mean dependent var		-0.058144
Adjusted R-squared	0.896602	S.D. dependent var		0.033128
S.E. of regression	0.010652	Akaike info criterion		-5.984867
Sum squared resid	0.000908	Schwarz criterion		-5.823231
Log likelihood	39.90920	F-statistic		32.79490
Durbin-Watson stat	1.850444	Prob(F-statistic)		0.000076

Dependent Variable: RP8810
 Method: Least Squares
 Date: 08/20/08 Time: 14:06
 Sample: 1 12
 Included observations: 12

Variable	Coefficient	Std. Error	t-Statistic	Prob.
C	0.027839	0.005800	4.799899	0.0014
RM88	1.489443	0.101504	14.67374	0.0000
SMB88	-0.388991	0.134472	-2.892721	0.0201
HML88	-0.441831	0.176872	-2.498033	0.0371
R-squared	0.984724	Mean dependent var		-0.054113
Adjusted R-squared	0.978995	S.D. dependent var		0.047185
S.E. of regression	0.006839	Akaike info criterion		-6.871278
Sum squared resid	0.000374	Schwarz criterion		-6.709643
Log likelihood	45.22767	F-statistic		171.8981
Durbin-Watson stat	0.942920	Prob(F-statistic)		0.000000

Dependent Variable: RP8811
 Method: Least Squares
 Date: 08/20/08 Time: 14:06
 Sample: 1 12
 Included observations: 12

Variable	Coefficient	Std. Error	t-Statistic	Prob.
C	0.016280	0.018263	0.891411	0.3987
RM88	1.199088	0.319614	3.751673	0.0056
SMB88	-1.067383	0.423424	-2.520836	0.0358
HML88	0.264747	0.556931	0.475368	0.6472
R-squared	0.663518	Mean dependent var		-0.048525
Adjusted R-squared	0.537337	S.D. dependent var		0.031657
S.E. of regression	0.021533	Akaike info criterion		-4.577245
Sum squared resid	0.003709	Schwarz criterion		-4.415609
Log likelihood	31.46347	F-statistic		5.258466
Durbin-Watson stat	1.664757	Prob(F-statistic)		0.026950

Dependent Variable: RP8812
 Method: Least Squares
 Date: 08/20/08 Time: 14:07
 Sample: 1 12
 Included observations: 12

Variable	Coefficient	Std. Error	t-Statistic	Prob.
C	-0.006368	0.008298	-0.767350	0.4649
RM88	0.978320	0.145225	6.736595	0.0001
SMB88	-0.436438	0.192393	-2.268467	0.0530
HML88	-0.389383	0.253055	-1.538725	0.1624
R-squared	0.922907	Mean dependent var	-0.060025	
Adjusted R-squared	0.893997	S.D. dependent var	0.030051	
S.E. of regression	0.009784	Akaike info criterion	-6.154910	
Sum squared resid	0.000766	Schwarz criterion	-5.993275	
Log likelihood	40.92946	F-statistic	31.92356	
Durbin-Watson stat	1.755778	Prob(F-statistic)	0.000084	

Dependent Variable: RP8813
 Method: Least Squares
 Date: 08/20/08 Time: 14:07
 Sample: 1 12
 Included observations: 12

Variable	Coefficient	Std. Error	t-Statistic	Prob.
C	-0.010011	0.015504	-0.645669	0.5366
RM88	0.905330	0.271338	3.336543	0.0103
SMB88	-0.652390	0.359468	-1.814879	0.1071
HML88	-0.987809	0.472809	-2.089237	0.0701
R-squared	0.782188	Mean dependent var	-0.059647	
Adjusted R-squared	0.700509	S.D. dependent var	0.033404	
S.E. of regression	0.018281	Akaike info criterion	-4.904746	
Sum squared resid	0.002673	Schwarz criterion	-4.743111	
Log likelihood	33.42848	F-statistic	9.576320	
Durbin-Watson stat	1.587460	Prob(F-statistic)	0.005032	

Dependent Variable: RP8814
 Method: Least Squares
 Date: 08/20/08 Time: 14:07
 Sample: 1 12
 Included observations: 12

Variable	Coefficient	Std. Error	t-Statistic	Prob.
C	-0.011649	0.010808	-1.077901	0.3125
RM88	0.755877	0.189139	3.996421	0.0040
SMB88	-0.686326	0.250570	-2.739054	0.0255
HML88	-0.824823	0.329576	-2.502679	0.0368
R-squared	0.825434	Mean dependent var	-0.052923	
Adjusted R-squared	0.759972	S.D. dependent var	0.026009	
S.E. of regression	0.012743	Akaike info criterion	-5.626514	
Sum squared resid	0.001299	Schwarz criterion	-5.464879	
Log likelihood	37.75909	F-statistic	12.60933	
Durbin-Watson stat	3.192436	Prob(F-statistic)	0.002119	

Dependent Variable: DRP8815
 Method: Least Squares
 Date: 08/20/08 Time: 14:07
 Sample (adjusted): 2 12
 Included observations: 11 after adjustments

Variable	Coefficient	Std. Error	t-Statistic	Prob.
C	0.102062	0.046550	2.192548	0.0644
RM88	1.730456	0.778564	2.222625	0.0616
SMB88	-2.121489	1.106101	-1.917990	0.0966
HML88	-2.443303	0.949247	-2.573938	0.0368
R-squared	0.745746	Mean dependent var	-0.000764	
Adjusted R-squared	0.636780	S.D. dependent var	0.059964	
S.E. of regression	0.036139	Akaike info criterion	-3.527616	
Sum squared resid	0.009142	Schwarz criterion	-3.382926	
Log likelihood	23.40189	F-statistic	6.843841	
Durbin-Watson stat	1.354485	Prob(F-statistic)	0.017276	

Dependent Variable: RP8816
 Method: Least Squares
 Date: 08/20/08 Time: 14:08
 Sample: 1 12
 Included observations: 12

Variable	Coefficient	Std. Error	t-Statistic	Prob.
C	0.006014	0.018959	0.317238	0.7592
RM88	1.040261	0.331788	3.135320	0.0139
SMB88	-0.834141	0.439552	-1.897709	0.0943
HML88	0.481405	0.578144	0.832673	0.4292
R-squared	0.571612	Mean dependent var	-0.050204	
Adjusted R-squared	0.410967	S.D. dependent var	0.029125	
S.E. of regression	0.022353	Akaike info criterion	-4.502483	
Sum squared resid	0.003997	Schwarz criterion	-4.340848	
Log likelihood	31.01490	F-statistic	3.558225	
Durbin-Watson stat	2.400533	Prob(F-statistic)	0.067103	

Dependent Variable: DRP8817
 Method: Least Squares
 Date: 08/20/08 Time: 14:08
 Sample (adjusted): 2 12
 Included observations: 11 after adjustments

Variable	Coefficient	Std. Error	t-Statistic	Prob.
C	0.108957	0.031732	3.433644	0.0109
RM88	1.932129	0.530736	3.640468	0.0083
SMB88	-2.465692	0.754013	-3.270090	0.0137
HML88	-1.198038	0.647088	-1.851428	0.1065
R-squared	0.793772	Mean dependent var	-0.004883	
Adjusted R-squared	0.705389	S.D. dependent var	0.045387	
S.E. of regression	0.024635	Akaike info criterion	-4.293988	
Sum squared resid	0.004248	Schwarz criterion	-4.149298	
Log likelihood	27.61693	F-statistic	8.981014	
Durbin-Watson stat	1.361074	Prob(F-statistic)	0.008495	

Dependent Variable: RP8818
 Method: Least Squares
 Date: 08/20/08 Time: 14:08
 Sample: 1 12
 Included observations: 12

Variable	Coefficient	Std. Error	t-Statistic	Prob.
C	0.026785	0.017840	1.501370	0.1717
RM88	1.480545	0.312215	4.742073	0.0015
SMB88	-1.437139	0.413621	-3.474527	0.0084
HML88	-0.564676	0.544037	-1.037936	0.3297
R-squared	0.806138	Mean dependent var		-0.053483
Adjusted R-squared	0.733440	S.D. dependent var		0.040742
S.E. of regression	0.021035	Akaike info criterion		-4.624092
Sum squared resid	0.003540	Schwarz criterion		-4.462456
Log likelihood	31.74455	F-statistic		11.08884
Durbin-Watson stat	1.569735	Prob(F-statistic)		0.003194

Dependent Variable: RP8819
 Method: Least Squares
 Date: 08/20/08 Time: 14:09
 Sample: 1 12
 Included observations: 12

Variable	Coefficient	Std. Error	t-Statistic	Prob.
C	0.028731	0.020533	1.399256	0.1993
RM88	1.501108	0.359336	4.177447	0.0031
SMB88	-0.831960	0.476048	-1.747640	0.1187
HML88	-0.223207	0.626147	-0.356476	0.7307
R-squared	0.786052	Mean dependent var		-0.053242
Adjusted R-squared	0.705821	S.D. dependent var		0.044635
S.E. of regression	0.024209	Akaike info criterion		-4.342958
Sum squared resid	0.004689	Schwarz criterion		-4.181322
Log likelihood	30.05775	F-statistic		9.797407
Durbin-Watson stat	2.968432	Prob(F-statistic)		0.004693

Dependent Variable: DRP8820
 Method: Least Squares
 Date: 08/20/08 Time: 14:09
 Sample (adjusted): 2 12
 Included observations: 11 after adjustments

Variable	Coefficient	Std. Error	t-Statistic	Prob.
C	0.075946	0.048382	1.569711	0.1605
RM88	1.337676	0.809211	1.653062	0.1423
SMB88	-1.685484	1.149641	-1.466096	0.1861
HML88	-0.880825	0.986613	-0.892777	0.4016
R-squared	0.453037	Mean dependent var		-0.002879
Adjusted R-squared	0.218625	S.D. dependent var		0.042492
S.E. of regression	0.037561	Akaike info criterion		-3.450398
Sum squared resid	0.009876	Schwarz criterion		-3.305709
Log likelihood	22.97719	F-statistic		1.932649
Durbin-Watson stat	2.365260	Prob(F-statistic)		0.212858

Dependent Variable: RP8821
 Method: Least Squares
 Date: 08/20/08 Time: 14:09
 Sample: 1 12
 Included observations: 12

Variable	Coefficient	Std. Error	t-Statistic	Prob.
C	0.013164	0.020572	0.639906	0.5401
RM88	1.077579	0.360032	2.993010	0.0173
SMB88	-0.354980	0.476970	-0.744240	0.4780
HML88	0.454988	0.627359	0.725243	0.4890
R-squared	0.655269	Mean dependent var		-0.045697
Adjusted R-squared	0.525995	S.D. dependent var		0.035232
S.E. of regression	0.024256	Akaike info criterion		-4.339089
Sum squared resid	0.004707	Schwarz criterion		-4.177453
Log likelihood	30.03453	F-statistic		5.068841
Durbin-Watson stat	1.528676	Prob(F-statistic)		0.029555

Dependent Variable: DRP8822
 Method: Least Squares
 Date: 08/20/08 Time: 14:10
 Sample (adjusted): 2 12
 Included observations: 11 after adjustments

Variable	Coefficient	Std. Error	t-Statistic	Prob.
C	0.016981	0.092669	0.183248	0.8598
RM88	0.296142	1.549935	0.191067	0.8539
SMB88	0.800216	2.201982	0.363407	0.7270
HML88	-1.314959	1.889724	-0.695847	0.5090
R-squared	0.289511	Mean dependent var		0.000227
Adjusted R-squared	-0.014984	S.D. dependent var		0.071411
S.E. of regression	0.071944	Akaike info criterion		-2.150581
Sum squared resid	0.036231	Schwarz criterion		-2.005892
Log likelihood	15.82820	F-statistic		0.950789
Durbin-Watson stat	2.910331	Prob(F-statistic)		0.466461

Dependent Variable: RP8823
 Method: Least Squares
 Date: 08/20/08 Time: 14:10
 Sample: 1 12
 Included observations: 12

Variable	Coefficient	Std. Error	t-Statistic	Prob.
C	0.055863	0.028852	1.936172	0.0889
RM88	2.052808	0.504936	4.065479	0.0036
SMB88	-1.794597	0.668938	-2.682754	0.0278
HML88	1.681295	0.879856	1.910874	0.0924
R-squared	0.678388	Mean dependent var		-0.054577
Adjusted R-squared	0.557783	S.D. dependent var		0.051156
S.E. of regression	0.034019	Akaike info criterion		-3.662610
Sum squared resid	0.009258	Schwarz criterion		-3.500975
Log likelihood	25.97566	F-statistic		5.624893
Durbin-Watson stat	2.046269	Prob(F-statistic)		0.022677

Dependent Variable: RP8824
 Method: Least Squares
 Date: 08/20/08 Time: 14:10
 Sample: 1 12
 Included observations: 12

Variable	Coefficient	Std. Error	t-Statistic	Prob.
C	0.021618	0.027121	0.797076	0.4484
RM88	1.325450	0.474638	2.792548	0.0235
SMB88	-0.881845	0.628800	-1.402426	0.1984
HML88	0.196048	0.827062	0.237041	0.8186
R-squared	0.564630	Mean dependent var		-0.050413
Adjusted R-squared	0.401366	S.D. dependent var		0.041330
S.E. of regression	0.031977	Akaike info criterion		-3.786369
Sum squared resid	0.008180	Schwarz criterion		-3.624733
Log likelihood	26.71821	F-statistic		3.458390
Durbin-Watson stat	1.978249	Prob(F-statistic)		0.071276

Dependent Variable: RP8825
 Method: Least Squares
 Date: 08/20/08 Time: 14:10
 Sample: 1 12
 Included observations: 12

Variable	Coefficient	Std. Error	t-Statistic	Prob.
C	0.028582	0.023990	1.191416	0.2676
RM88	1.379136	0.419837	3.284934	0.0111
SMB88	-1.329938	0.556199	-2.391120	0.0438
HML88	0.073806	0.731570	0.100887	0.9221
R-squared	0.612633	Mean dependent var		-0.045933
Adjusted R-squared	0.467371	S.D. dependent var		0.038757
S.E. of regression	0.028285	Akaike info criterion		-4.031742
Sum squared resid	0.006400	Schwarz criterion		-3.870107
Log likelihood	28.19045	F-statistic		4.217424
Durbin-Watson stat	2.552936	Prob(F-statistic)		0.045984

Dependent Variable: DRP891
 Method: Least Squares
 Date: 08/20/08 Time: 14:24
 Sample (adjusted): 2 12
 Included observations: 11 after adjustments

Variable	Coefficient	Std. Error	t-Statistic	Prob.
C	0.068349	0.024250	2.818506	0.0258
RM89	0.925002	0.271020	3.413046	0.0112
SMB89	0.697653	0.598068	1.166511	0.2816
HML89	0.216483	0.509575	0.424830	0.6837
R-squared	0.711257	Mean dependent var		0.006258
Adjusted R-squared	0.587510	S.D. dependent var		0.042423
S.E. of regression	0.027246	Akaike info criterion		-4.092531
Sum squared resid	0.005196	Schwarz criterion		-3.947842
Log likelihood	26.50892	F-statistic		5.747671
Durbin-Watson stat	1.841406	Prob(F-statistic)		0.026506

Dependent Variable: RP892
 Method: Least Squares
 Date: 08/20/08 Time: 14:25
 Sample: 1 12
 Included observations: 12

Variable	Coefficient	Std. Error	t-Statistic	Prob.
C	0.007678	0.014605	0.525700	0.6134
RM89	1.095766	0.163408	6.705709	0.0002
SMB89	0.087455	0.361390	0.241996	0.8149
HML89	0.230706	0.306153	0.753563	0.4727
R-squared	0.907705	Mean dependent var		-0.068146
Adjusted R-squared	0.873094	S.D. dependent var		0.046217
S.E. of regression	0.016464	Akaike info criterion		-5.114035
Sum squared resid	0.002169	Schwarz criterion		-4.952400
Log likelihood	34.68421	F-statistic		26.22620
Durbin-Watson stat	2.424389	Prob(F-statistic)		0.000172

Dependent Variable: DRP893
 Method: Least Squares
 Date: 08/20/08 Time: 14:25
 Sample (adjusted): 2 12
 Included observations: 11 after adjustments

Variable	Coefficient	Std. Error	t-Statistic	Prob.
C	0.085753	0.034624	2.476710	0.0424
RM89	1.054777	0.386957	2.725824	0.0295
SMB89	0.614462	0.853912	0.719585	0.4951
HML89	0.532900	0.727563	0.732445	0.4877
R-squared	0.581024	Mean dependent var		0.010485
Adjusted R-squared	0.401464	S.D. dependent var		0.050283
S.E. of regression	0.038901	Akaike info criterion		-3.380285
Sum squared resid	0.010593	Schwarz criterion		-3.235596
Log likelihood	22.59157	F-statistic		3.235806
Durbin-Watson stat	1.764829	Prob(F-statistic)		0.090870

Dependent Variable: DRP894
 Method: Least Squares
 Date: 08/20/08 Time: 14:25
 Sample (adjusted): 2 12
 Included observations: 11 after adjustments

Variable	Coefficient	Std. Error	t-Statistic	Prob.
C	0.098770	0.032933	2.999098	0.0200
RM89	1.355169	0.368065	3.681877	0.0078
SMB89	1.632431	0.812221	2.009836	0.0844
HML89	0.150609	0.692041	0.217630	0.8339
R-squared	0.761149	Mean dependent var		0.010853
Adjusted R-squared	0.658785	S.D. dependent var		0.063345
S.E. of regression	0.037002	Akaike info criterion		-3.480396
Sum squared resid	0.009584	Schwarz criterion		-3.335707
Log likelihood	23.14218	F-statistic		7.435678
Durbin-Watson stat	1.257135	Prob(F-statistic)		0.013986

Dependent Variable: DRP895
 Method: Least Squares
 Date: 08/20/08 Time: 14:25
 Sample (adjusted): 2 12
 Included observations: 11 after adjustments

Variable	Coefficient	Std. Error	t-Statistic	Prob.
C	0.061584	0.048790	1.262227	0.2473
RM89	0.948826	0.545281	1.740069	0.1254
SMB89	1.065381	1.203290	0.885390	0.4053
HML89	-0.835567	1.025246	-0.814992	0.4419
R-squared	0.588608	Mean dependent var		0.014124
Adjusted R-squared	0.412296	S.D. dependent var		0.071506
S.E. of regression	0.054818	Akaike info criterion		-2.694312
Sum squared resid	0.021035	Schwarz criterion		-2.549622
Log likelihood	18.81871	F-statistic		3.338461
Durbin-Watson stat	2.023987	Prob(F-statistic)		0.085622

Dependent Variable: DRP896
 Method: Least Squares
 Date: 08/20/08 Time: 14:25
 Sample (adjusted): 2 12
 Included observations: 11 after adjustments

Variable	Coefficient	Std. Error	t-Statistic	Prob.
C	0.080231	0.046034	1.742855	0.1249
RM89	1.134578	0.514484	2.205276	0.0632
SMB89	1.074344	1.135329	0.946284	0.3755
HML89	0.083176	0.967340	0.085985	0.9339
R-squared	0.533593	Mean dependent var		0.007012
Adjusted R-squared	0.333705	S.D. dependent var		0.063364
S.E. of regression	0.051722	Akaike info criterion		-2.810586
Sum squared resid	0.018726	Schwarz criterion		-2.665897
Log likelihood	19.45822	F-statistic		2.669454
Durbin-Watson stat	2.173843	Prob(F-statistic)		0.128522

Dependent Variable: RP897
 Method: Least Squares
 Date: 08/20/08 Time: 14:26
 Sample: 1 12
 Included observations: 12

Variable	Coefficient	Std. Error	t-Statistic	Prob.
C	-0.006110	0.017820	-0.342861	0.7405
RM89	0.923416	0.199377	4.631500	0.0017
SMB89	0.572701	0.440939	1.298822	0.2302
HML89	0.679313	0.373544	1.818564	0.1065
R-squared	0.762948	Mean dependent var	-0.076271	
Adjusted R-squared	0.674054	S.D. dependent var	0.035186	
S.E. of regression	0.020089	Akaike info criterion	-4.716136	
Sum squared resid	0.003228	Schwarz criterion	-4.554500	
Log likelihood	32.29681	F-statistic	8.582632	
Durbin-Watson stat	2.124635	Prob(F-statistic)	0.006993	

Dependent Variable: RP898
 Method: Least Squares
 Date: 08/20/08 Time: 14:26
 Sample: 1 12
 Included observations: 12

Variable	Coefficient	Std. Error	t-Statistic	Prob.
C	0.012175	0.015063	0.808296	0.4423
RM89	1.099125	0.168527	6.521960	0.0002
SMB89	0.044726	0.372711	0.120002	0.9074
HML89	0.451518	0.315744	1.430015	0.1906
R-squared	0.896548	Mean dependent var	-0.066958	
Adjusted R-squared	0.857754	S.D. dependent var	0.045022	
S.E. of regression	0.016980	Akaike info criterion	-5.052345	
Sum squared resid	0.002307	Schwarz criterion	-4.890709	
Log likelihood	34.31407	F-statistic	23.11019	
Durbin-Watson stat	1.410996	Prob(F-statistic)	0.000270	

Dependent Variable: DRP899
 Method: Least Squares
 Date: 08/20/08 Time: 14:26
 Sample (adjusted): 2 12
 Included observations: 11 after adjustments

Variable	Coefficient	Std. Error	t-Statistic	Prob.
C	0.113188	0.036045	3.140167	0.0164
RM89	1.506978	0.402843	3.740860	0.0073
SMB89	0.718741	0.888967	0.808512	0.4454
HML89	0.554059	0.757431	0.731497	0.4882
R-squared	0.740458	Mean dependent var		0.008631
Adjusted R-squared	0.629226	S.D. dependent var		0.066509
S.E. of regression	0.040498	Akaike info criterion		-3.299821
Sum squared resid	0.011481	Schwarz criterion		-3.155132
Log likelihood	22.14902	F-statistic		6.656859
Durbin-Watson stat	1.328677	Prob(F-statistic)		0.018519

Dependent Variable: DRP8910
 Method: Least Squares
 Date: 08/20/08 Time: 14:27
 Sample (adjusted): 2 12
 Included observations: 11 after adjustments

Variable	Coefficient	Std. Error	t-Statistic	Prob.
C	0.103914	0.041494	2.504296	0.0407
RM89	1.433054	0.463743	3.090190	0.0176
SMB89	0.728900	1.023358	0.712263	0.4993
HML89	-0.014783	0.871937	-0.016955	0.9869
R-squared	0.706641	Mean dependent var		0.012680
Adjusted R-squared	0.580916	S.D. dependent var		0.072016
S.E. of regression	0.046621	Akaike info criterion		-3.018252
Sum squared resid	0.015214	Schwarz criterion		-2.873563
Log likelihood	20.60039	F-statistic		5.620524
Durbin-Watson stat	1.645778	Prob(F-statistic)		0.027954

Dependent Variable: RP8911
 Method: Least Squares
 Date: 08/20/08 Time: 14:27
 Sample: 1 12
 Included observations: 12

Variable	Coefficient	Std. Error	t-Statistic	Prob.
C	0.001266	0.022569	0.056078	0.9567
RM89	0.954083	0.252513	3.778359	0.0054
SMB89	0.028401	0.558452	0.050856	0.9607
HML89	0.361895	0.473096	0.764951	0.4663
R-squared	0.747155	Mean dependent var		-0.067019
Adjusted R-squared	0.652338	S.D. dependent var		0.043150
S.E. of regression	0.025442	Akaike info criterion		-4.243612
Sum squared resid	0.005178	Schwarz criterion		-4.081977
Log likelihood	29.46167	F-statistic		7.879962
Durbin-Watson stat	2.825656	Prob(F-statistic)		0.008981

Dependent Variable: DRP8912
 Method: Least Squares
 Date: 08/20/08 Time: 14:27
 Sample (adjusted): 2 12
 Included observations: 11 after adjustments

Variable	Coefficient	Std. Error	t-Statistic	Prob.
C	0.124274	0.042086	2.952864	0.0213
RM89	1.574736	0.470355	3.347972	0.0123
SMB89	0.601629	1.037949	0.579632	0.5803
HML89	0.737906	0.884370	0.834387	0.4316
R-squared	0.690999	Mean dependent var		0.012492
Adjusted R-squared	0.558570	S.D. dependent var		0.071170
S.E. of regression	0.047286	Akaike info criterion		-2.989937
Sum squared resid	0.015651	Schwarz criterion		-2.845248
Log likelihood	20.44465	F-statistic		5.217889
Durbin-Watson stat	1.099050	Prob(F-statistic)		0.033260

Dependent Variable: RP8913
 Method: Least Squares
 Date: 08/20/08 Time: 14:27
 Sample: 1 12
 Included observations: 12

Variable	Coefficient	Std. Error	t-Statistic	Prob.
C	0.006713	0.015235	0.440616	0.6712
RM89	1.045653	0.170449	6.134712	0.0003
SMB89	-0.332509	0.376961	-0.882079	0.4035
HML89	0.167470	0.319344	0.524418	0.6142
R-squared	0.906298	Mean dependent var		-0.065277
Adjusted R-squared	0.871159	S.D. dependent var		0.047845
S.E. of regression	0.017174	Akaike info criterion		-5.029667
Sum squared resid	0.002360	Schwarz criterion		-4.868032
Log likelihood	34.17800	F-statistic		25.79221
Durbin-Watson stat	2.815752	Prob(F-statistic)		0.000182

Dependent Variable: RP8914
 Method: Least Squares
 Date: 08/20/08 Time: 14:28
 Sample: 1 12
 Included observations: 12

Variable	Coefficient	Std. Error	t-Statistic	Prob.
C	0.010134	0.009806	1.033504	0.3316
RM89	0.951368	0.109711	8.671588	0.0000
SMB89	-0.099913	0.242635	-0.411786	0.6913
HML89	0.112227	0.205549	0.545987	0.6000
R-squared	0.947962	Mean dependent var		-0.054634
Adjusted R-squared	0.928447	S.D. dependent var		0.041325
S.E. of regression	0.011054	Akaike info criterion		-5.910836
Sum squared resid	0.000978	Schwarz criterion		-5.749200
Log likelihood	39.46501	F-statistic		48.57759
Durbin-Watson stat	2.195604	Prob(F-statistic)		0.000018

Dependent Variable: DRP8915
 Method: Least Squares
 Date: 08/20/08 Time: 14:28
 Sample (adjusted): 2 12
 Included observations: 11 after adjustments

Variable	Coefficient	Std. Error	t-Statistic	Prob.
C	0.118100	0.041631	2.836816	0.0252
RM89	1.561555	0.465274	3.356203	0.0121
SMB89	1.273938	1.026737	1.240764	0.2547
HML89	0.530862	0.874816	0.606827	0.5631
R-squared	0.689825	Mean dependent var		0.010877
Adjusted R-squared	0.556893	S.D. dependent var		0.070268
S.E. of regression	0.046775	Akaike info criterion		-3.011659
Sum squared resid	0.015315	Schwarz criterion		-2.866970
Log likelihood	20.56413	F-statistic		5.189309
Durbin-Watson stat	1.710619	Prob(F-statistic)		0.033684

Dependent Variable: RP8916
 Method: Least Squares
 Date: 08/20/08 Time: 14:28
 Sample: 1 12
 Included observations: 12

Variable	Coefficient	Std. Error	t-Statistic	Prob.
C	-0.004550	0.016576	-0.274508	0.7907
RM89	0.976647	0.185455	5.266217	0.0008
SMB89	-0.795068	0.410149	-1.938487	0.0886
HML89	0.312919	0.347460	0.900592	0.3941
R-squared	0.894475	Mean dependent var		-0.074370
Adjusted R-squared	0.854903	S.D. dependent var		0.049055
S.E. of regression	0.018686	Akaike info criterion		-4.860909
Sum squared resid	0.002793	Schwarz criterion		-4.699274
Log likelihood	33.16546	F-statistic		22.60379
Durbin-Watson stat	1.798594	Prob(F-statistic)		0.000292

Dependent Variable: RP8917
 Method: Least Squares
 Date: 08/20/08 Time: 14:28
 Sample: 1 12
 Included observations: 12

Variable	Coefficient	Std. Error	t-Statistic	Prob.
C	-0.037148	0.011227	-3.308851	0.0107
RM89	0.609643	0.125611	4.853414	0.0013
SMB89	-0.607111	0.277799	-2.185431	0.0603
HML89	-0.168262	0.235339	-0.714976	0.4950
R-squared	0.901798	Mean dependent var	-0.075807	
Adjusted R-squared	0.864972	S.D. dependent var	0.034442	
S.E. of regression	0.012656	Akaike info criterion	-5.640153	
Sum squared resid	0.001281	Schwarz criterion	-5.478517	
Log likelihood	37.84092	F-statistic	24.48823	
Durbin-Watson stat	2.181035	Prob(F-statistic)	0.000220	

Dependent Variable: DRP8918
 Method: Least Squares
 Date: 08/20/08 Time: 14:28
 Sample (adjusted): 2 12
 Included observations: 11 after adjustments

Variable	Coefficient	Std. Error	t-Statistic	Prob.
C	0.109302	0.040977	2.667397	0.0321
RM89	1.398494	0.457962	3.053737	0.0185
SMB89	0.739616	1.010600	0.731858	0.4880
HML89	0.467327	0.861067	0.542730	0.6042
R-squared	0.656787	Mean dependent var	0.013042	
Adjusted R-squared	0.509695	S.D. dependent var	0.065750	
S.E. of regression	0.046040	Akaike info criterion	-3.043343	
Sum squared resid	0.014838	Schwarz criterion	-2.898654	
Log likelihood	20.73838	F-statistic	4.465162	
Durbin-Watson stat	1.771380	Prob(F-statistic)	0.047174	

Dependent Variable: RP8919
 Method: Least Squares
 Date: 08/20/08 Time: 14:29
 Sample: 1 12
 Included observations: 12

Variable	Coefficient	Std. Error	t-Statistic	Prob.
C	0.005965	0.015650	0.381164	0.7130
RM89	1.012618	0.175094	5.783274	0.0004
SMB89	-0.470393	0.387235	-1.214748	0.2591
HML89	-0.060466	0.328048	-0.184320	0.8583
R-squared	0.908315	Mean dependent var		-0.060804
Adjusted R-squared	0.873933	S.D. dependent var		0.049687
S.E. of regression	0.017642	Akaike info criterion		-4.975886
Sum squared resid	0.002490	Schwarz criterion		-4.814251
Log likelihood	33.85532	F-statistic		26.41830
Durbin-Watson stat	1.840068	Prob(F-statistic)		0.000167

Dependent Variable: RP8920
 Method: Least Squares
 Date: 08/20/08 Time: 14:29
 Sample: 1 12
 Included observations: 12

Variable	Coefficient	Std. Error	t-Statistic	Prob.
C	0.005659	0.026057	0.217190	0.8335
RM89	1.028053	0.291539	3.526298	0.0078
SMB89	-1.171848	0.644761	-1.817491	0.1067
HML89	-0.296143	0.546213	-0.542176	0.6025
R-squared	0.836962	Mean dependent var		-0.059488
Adjusted R-squared	0.775822	S.D. dependent var		0.062040
S.E. of regression	0.029374	Akaike info criterion		-3.956189
Sum squared resid	0.006903	Schwarz criterion		-3.794553
Log likelihood	27.73713	F-statistic		13.68940
Durbin-Watson stat	2.405163	Prob(F-statistic)		0.001621

Dependent Variable: DRP8921
 Method: Least Squares
 Date: 08/20/08 Time: 14:29
 Sample (adjusted): 2 12
 Included observations: 11 after adjustments

Variable	Coefficient	Std. Error	t-Statistic	Prob.
C	0.105002	0.042220	2.487016	0.0418
RM89	1.417723	0.471857	3.004560	0.0198
SMB89	0.677438	1.041263	0.650593	0.5361
HML89	-0.046735	0.887193	-0.052677	0.9595
R-squared	0.698632	Mean dependent var		0.015189
Adjusted R-squared	0.569475	S.D. dependent var		0.072296
S.E. of regression	0.047437	Akaike info criterion		-2.983562
Sum squared resid	0.015752	Schwarz criterion		-2.838873
Log likelihood	20.40959	F-statistic		5.409147
Durbin-Watson stat	2.487041	Prob(F-statistic)		0.030592

Dependent Variable: RP8922
 Method: Least Squares
 Date: 08/20/08 Time: 14:30
 Sample: 1 12
 Included observations: 12

Variable	Coefficient	Std. Error	t-Statistic	Prob.
C	-0.005839	0.019308	-0.302428	0.7700
RM89	0.939409	0.216019	4.348740	0.0024
SMB89	-0.182746	0.477743	-0.382519	0.7120
HML89	0.508204	0.404722	1.255685	0.2447
R-squared	0.803949	Mean dependent var		-0.075354
Adjusted R-squared	0.730430	S.D. dependent var		0.041921
S.E. of regression	0.021765	Akaike info criterion		-4.555805
Sum squared resid	0.003790	Schwarz criterion		-4.394169
Log likelihood	31.33483	F-statistic		10.93525
Durbin-Watson stat	1.572686	Prob(F-statistic)		0.003338

Dependent Variable: RP8923
 Method: Least Squares
 Date: 08/20/08 Time: 14:30
 Sample: 1 12
 Included observations: 12

Variable	Coefficient	Std. Error	t-Statistic	Prob.
C	-0.059750	0.025289	-2.362719	0.0458
RM89	0.381494	0.282939	1.348326	0.2145
SMB89	-1.162515	0.625742	-1.857819	0.1003
HML89	-0.326922	0.530101	-0.616717	0.5546
R-squared	0.626644	Mean dependent var		-0.081559
Adjusted R-squared	0.486635	S.D. dependent var		0.039788
S.E. of regression	0.028508	Akaike info criterion		-4.016073
Sum squared resid	0.006502	Schwarz criterion		-3.854438
Log likelihood	28.09644	F-statistic		4.475749
Durbin-Watson stat	2.633075	Prob(F-statistic)		0.040009

Dependent Variable: DRP8924
 Method: Least Squares
 Date: 08/20/08 Time: 14:30
 Sample (adjusted): 2 12
 Included observations: 11 after adjustments

Variable	Coefficient	Std. Error	t-Statistic	Prob.
C	0.067822	0.042547	1.594046	0.1550
RM89	0.857001	0.475508	1.802285	0.1145
SMB89	-0.170678	1.049320	-0.162655	0.8754
HML89	0.428607	0.894058	0.479395	0.6463
R-squared	0.446016	Mean dependent var		0.006140
Adjusted R-squared	0.208594	S.D. dependent var		0.053735
S.E. of regression	0.047804	Akaike info criterion		-2.968145
Sum squared resid	0.015996	Schwarz criterion		-2.823456
Log likelihood	20.32480	F-statistic		1.878578
Durbin-Watson stat	2.523722	Prob(F-statistic)		0.221483

Dependent Variable: DRP8925
 Method: Least Squares
 Date: 08/20/08 Time: 14:30
 Sample (adjusted): 2 12
 Included observations: 11 after adjustments

Variable	Coefficient	Std. Error	t-Statistic	Prob.
C	0.141764	0.035269	4.019460	0.0051
RM89	1.704046	0.394173	4.323090	0.0035
SMB89	0.375680	0.869836	0.431898	0.6788
HML89	1.141646	0.741131	1.540411	0.1674
R-squared	0.787256	Mean dependent var		0.015393
Adjusted R-squared	0.696080	S.D. dependent var		0.071880
S.E. of regression	0.039627	Akaike info criterion		-3.343332
Sum squared resid	0.010992	Schwarz criterion		-3.198643
Log likelihood	22.38833	F-statistic		8.634468
Durbin-Watson stat	1.836998	Prob(F-statistic)		0.009444

90

Dependent Variable: DRP901
 Method: Least Squares
 Date: 08/20/08 Time: 14:39
 Sample (adjusted): 2 12
 Included observations: 11 after adjustments

Variable	Coefficient	Std. Error	t-Statistic	Prob.
C	0.092452	0.022309	4.144066	0.0043
RM90	1.057223	0.259142	4.079709	0.0047
SMB90	1.576973	0.519937	3.033008	0.0190
HML90	0.955560	0.479761	1.991744	0.0867
R-squared	0.739813	Mean dependent var		0.003517
Adjusted R-squared	0.628304	S.D. dependent var		0.043632
S.E. of regression	0.026601	Akaike info criterion		-4.140445
Sum squared resid	0.004953	Schwarz criterion		-3.995756
Log likelihood	26.77245	F-statistic		6.634569
Durbin-Watson stat	1.865920	Prob(F-statistic)		0.018674

Dependent Variable: DRP902
 Method: Least Squares
 Date: 08/20/08 Time: 14:40
 Sample (adjusted): 2 12
 Included observations: 11 after adjustments

Variable	Coefficient	Std. Error	t-Statistic	Prob.
C	0.108858	0.049590	2.195155	0.0642
RM90	1.206651	0.576028	2.094777	0.0744
SMB90	2.025927	1.155731	1.752939	0.1231
HML90	1.062489	1.066426	0.996308	0.3523
R-squared	0.433325	Mean dependent var		0.004952
Adjusted R-squared	0.190465	S.D. dependent var		0.065718
S.E. of regression	0.059130	Akaike info criterion		-2.542882
Sum squared resid	0.024474	Schwarz criterion		-2.398193
Log likelihood	17.98585	F-statistic		1.784254
Durbin-Watson stat	3.041614	Prob(F-statistic)		0.237598

Dependent Variable: DRP903
 Method: Least Squares
 Date: 08/20/08 Time: 14:40
 Sample (adjusted): 2 12
 Included observations: 11 after adjustments

Variable	Coefficient	Std. Error	t-Statistic	Prob.
C	0.116464	0.032490	3.584573	0.0089
RM90	1.489001	0.377403	3.945390	0.0056
SMB90	2.144439	0.757213	2.832015	0.0253
HML90	-0.403829	0.698702	-0.577971	0.5814
R-squared	0.698375	Mean dependent var		0.005281
Adjusted R-squared	0.569107	S.D. dependent var		0.059018
S.E. of regression	0.038741	Akaike info criterion		-3.388570
Sum squared resid	0.010506	Schwarz criterion		-3.243881
Log likelihood	22.63714	F-statistic		5.402541
Durbin-Watson stat	2.883032	Prob(F-statistic)		0.030679

Dependent Variable: DRP904
 Method: Least Squares
 Date: 08/20/08 Time: 14:40
 Sample (adjusted): 2 12
 Included observations: 11 after adjustments

Variable	Coefficient	Std. Error	t-Statistic	Prob.
C	0.093300	0.027841	3.351159	0.0122
RM90	1.215475	0.323396	3.758477	0.0071
SMB90	1.717468	0.648854	2.646924	0.0331
HML90	-0.299472	0.598716	-0.500190	0.6323
R-squared	0.676936	Mean dependent var		0.002695
Adjusted R-squared	0.538480	S.D. dependent var		0.048865
S.E. of regression	0.033197	Akaike info criterion		-3.697443
Sum squared resid	0.007714	Schwarz criterion		-3.552754
Log likelihood	24.33594	F-statistic		4.889171
Durbin-Watson stat	1.519061	Prob(F-statistic)		0.038582

Dependent Variable: DRP905
 Method: Least Squares
 Date: 08/20/08 Time: 14:40
 Sample (adjusted): 2 12
 Included observations: 11 after adjustments

Variable	Coefficient	Std. Error	t-Statistic	Prob.
C	0.072966	0.045341	1.609293	0.1516
RM90	1.088283	0.526668	2.066356	0.0776
SMB90	1.304738	1.056696	1.234734	0.2568
HML90	-0.720212	0.975043	-0.738646	0.4841
R-squared	0.428663	Mean dependent var		-0.002057
Adjusted R-squared	0.183805	S.D. dependent var		0.059841
S.E. of regression	0.054063	Akaike info criterion		-2.722056
Sum squared resid	0.020459	Schwarz criterion		-2.577367
Log likelihood	18.97131	F-statistic		1.750656
Durbin-Watson stat	2.295886	Prob(F-statistic)		0.243689

Dependent Variable: DRP906
 Method: Least Squares
 Date: 08/20/08 Time: 14:41
 Sample (adjusted): 2 12
 Included observations: 11 after adjustments

Variable	Coefficient	Std. Error	t-Statistic	Prob.
C	0.064956	0.046869	1.385885	0.2083
RM90	0.830494	0.544425	1.525453	0.1710
SMB90	0.825872	1.092322	0.756070	0.4743
HML90	0.234780	1.007917	0.232936	0.8225
R-squared	0.273311	Mean dependent var		0.003754
Adjusted R-squared	-0.038127	S.D. dependent var		0.054850
S.E. of regression	0.055885	Akaike info criterion		-2.655737
Sum squared resid	0.021862	Schwarz criterion		-2.511048
Log likelihood	18.60655	F-statistic		0.877579
Durbin-Watson stat	2.348528	Prob(F-statistic)		0.497111

Dependent Variable: DRP907
 Method: Least Squares
 Date: 08/20/08 Time: 14:41
 Sample (adjusted): 2 12
 Included observations: 11 after adjustments

Variable	Coefficient	Std. Error	t-Statistic	Prob.
C	0.108659	0.037923	2.865268	0.0242
RM90	1.415315	0.440505	3.212934	0.0148
SMB90	2.126152	0.883821	2.405636	0.0471
HML90	-0.616253	0.815527	-0.755650	0.4745
R-squared	0.614681	Mean dependent var		0.003714
Adjusted R-squared	0.449545	S.D. dependent var		0.060947
S.E. of regression	0.045218	Akaike info criterion		-3.079350
Sum squared resid	0.014313	Schwarz criterion		-2.934661
Log likelihood	20.93643	F-statistic		3.722261
Durbin-Watson stat	2.768794	Prob(F-statistic)		0.069110

Dependent Variable: DRP908
 Method: Least Squares
 Date: 08/20/08 Time: 14:41
 Sample (adjusted): 2 12
 Included observations: 11 after adjustments

Variable	Coefficient	Std. Error	t-Statistic	Prob.
C	0.085289	0.054897	1.553632	0.1642
RM90	0.968918	0.637669	1.519468	0.1724
SMB90	1.302908	1.279406	1.018369	0.3424
HML90	0.303647	1.180544	0.257210	0.8044
R-squared	0.252038	Mean dependent var		0.009740
Adjusted R-squared	-0.068517	S.D. dependent var		0.063324
S.E. of regression	0.065457	Akaike info criterion		-2.339557
Sum squared resid	0.029992	Schwarz criterion		-2.194868
Log likelihood	16.86757	F-statistic		0.786255
Durbin-Watson stat	2.867232	Prob(F-statistic)		0.538578

Dependent Variable: DRP909
 Method: Least Squares
 Date: 08/20/08 Time: 14:41
 Sample (adjusted): 2 12
 Included observations: 11 after adjustments

Variable	Coefficient	Std. Error	t-Statistic	Prob.
C	0.083735	0.048164	1.738533	0.1257
RM90	1.003851	0.559465	1.794307	0.1158
SMB90	1.109029	1.122499	0.988000	0.3561
HML90	0.522676	1.035762	0.504630	0.6293
R-squared	0.339367	Mean dependent var		0.006678
Adjusted R-squared	0.056238	S.D. dependent var		0.059116
S.E. of regression	0.057429	Akaike info criterion		-2.601234
Sum squared resid	0.023087	Schwarz criterion		-2.456545
Log likelihood	18.30679	F-statistic		1.198631
Durbin-Watson stat	2.311288	Prob(F-statistic)		0.377866

Dependent Variable: DRP9010
 Method: Least Squares
 Date: 08/20/08 Time: 14:41
 Sample (adjusted): 2 12
 Included observations: 11 after adjustments

Variable	Coefficient	Std. Error	t-Statistic	Prob.
C	0.074224	0.058477	1.269291	0.2449
RM90	0.912993	0.679255	1.344109	0.2208
SMB90	0.938386	1.362843	0.688550	0.5133
HML90	0.424973	1.257534	0.337941	0.7453
R-squared	0.227025	Mean dependent var		0.005333
Adjusted R-squared	-0.104251	S.D. dependent var		0.066353
S.E. of regression	0.069726	Akaike info criterion		-2.213202
Sum squared resid	0.034032	Schwarz criterion		-2.068513
Log likelihood	16.17261	F-statistic		0.685305
Durbin-Watson stat	2.595838	Prob(F-statistic)		0.588872

Dependent Variable: DRP9011
 Method: Least Squares
 Date: 08/20/08 Time: 14:42
 Sample (adjusted): 2 12
 Included observations: 11 after adjustments

Variable	Coefficient	Std. Error	t-Statistic	Prob.
C	0.077416	0.039209	1.974421	0.0889
RM90	0.812883	0.455449	1.784795	0.1175
SMB90	1.053184	0.913803	1.152528	0.2869
HML90	0.719708	0.843192	0.853551	0.4216
R-squared	0.351607	Mean dependent var		0.010990
Adjusted R-squared	0.073725	S.D. dependent var		0.048577
S.E. of regression	0.046752	Akaike info criterion		-3.012629
Sum squared resid	0.015300	Schwarz criterion		-2.867939
Log likelihood	20.56946	F-statistic		1.265309
Durbin-Watson stat	1.895570	Prob(F-statistic)		0.357547

Dependent Variable: DRP9012
 Method: Least Squares
 Date: 08/20/08 Time: 14:42
 Sample (adjusted): 2 12
 Included observations: 11 after adjustments

Variable	Coefficient	Std. Error	t-Statistic	Prob.
C	0.095491	0.047628	2.004948	0.0850
RM90	1.026935	0.553236	1.856232	0.1058
SMB90	1.395893	1.110002	1.257560	0.2489
HML90	1.025401	1.024230	1.001143	0.3501
R-squared	0.379251	Mean dependent var		0.009942
Adjusted R-squared	0.113216	S.D. dependent var		0.060306
S.E. of regression	0.056790	Akaike info criterion		-2.623626
Sum squared resid	0.022576	Schwarz criterion		-2.478937
Log likelihood	18.42994	F-statistic		1.425569
Durbin-Watson stat	2.901081	Prob(F-statistic)		0.313871

Dependent Variable: DRP9013
 Method: Least Squares
 Date: 08/20/08 Time: 14:42
 Sample (adjusted): 2 12
 Included observations: 11 after adjustments

Variable	Coefficient	Std. Error	t-Statistic	Prob.
C	0.073136	0.037517	1.949374	0.0923
RM90	0.923540	0.435796	2.119205	0.0718
SMB90	1.388939	0.874371	1.588500	0.1562
HML90	-0.205356	0.806807	-0.254530	0.8064
R-squared	0.397661	Mean dependent var		0.003154
Adjusted R-squared	0.139516	S.D. dependent var		0.048225
S.E. of regression	0.044735	Akaike info criterion		-3.100849
Sum squared resid	0.014008	Schwarz criterion		-2.956160
Log likelihood	21.05467	F-statistic		1.540454
Durbin-Watson stat	1.822552	Prob(F-statistic)		0.286527

Dependent Variable: DRP9014
 Method: Least Squares
 Date: 08/20/08 Time: 14:42
 Sample (adjusted): 2 12
 Included observations: 11 after adjustments

Variable	Coefficient	Std. Error	t-Statistic	Prob.
C	0.121328	0.064712	1.874894	0.1029
RM90	1.642249	0.751678	2.184777	0.0652
SMB90	2.166951	1.508152	1.436825	0.1939
HML90	-0.707044	1.391614	-0.508075	0.6270
R-squared	0.429093	Mean dependent var		0.002964
Adjusted R-squared	0.184419	S.D. dependent var		0.085440
S.E. of regression	0.077160	Akaike info criterion		-2.010579
Sum squared resid	0.041676	Schwarz criterion		-1.865890
Log likelihood	15.05819	F-statistic		1.753734
Durbin-Watson stat	2.706048	Prob(F-statistic)		0.243123

Dependent Variable: DRP9015
 Method: Least Squares
 Date: 08/20/08 Time: 14:42
 Sample (adjusted): 2 12
 Included observations: 11 after adjustments

Variable	Coefficient	Std. Error	t-Statistic	Prob.
C	0.089340	0.059361	1.505018	0.1760
RM90	1.199275	0.689529	1.739267	0.1255
SMB90	1.296778	1.383457	0.937346	0.3798
HML90	-0.290800	1.276555	-0.227801	0.8263
R-squared	0.328433	Mean dependent var		0.004505
Adjusted R-squared	0.040619	S.D. dependent var		0.072263
S.E. of regression	0.070781	Akaike info criterion		-2.183178
Sum squared resid	0.035069	Schwarz criterion		-2.038489
Log likelihood	16.00748	F-statistic		1.141128
Durbin-Watson stat	2.255177	Prob(F-statistic)		0.396508

Dependent Variable: DRP9016
 Method: Least Squares
 Date: 08/20/08 Time: 14:43
 Sample (adjusted): 2 12
 Included observations: 11 after adjustments

Variable	Coefficient	Std. Error	t-Statistic	Prob.
C	0.005041	0.059900	0.084156	0.9353
RM90	0.215523	0.695791	0.309753	0.7658
SMB90	-0.564153	1.396022	-0.404115	0.6982
HML90	-0.568863	1.288149	-0.441613	0.6721
R-squared	0.155401	Mean dependent var		0.002904
Adjusted R-squared	-0.206570	S.D. dependent var		0.065023
S.E. of regression	0.071423	Akaike info criterion		-2.165096
Sum squared resid	0.035709	Schwarz criterion		-2.020407
Log likelihood	15.90803	F-statistic		0.429320
Durbin-Watson stat	2.495602	Prob(F-statistic)		0.738452

Dependent Variable: DRP9017
 Method: Least Squares
 Date: 08/20/08 Time: 14:43
 Sample (adjusted): 2 12
 Included observations: 11 after adjustments

Variable	Coefficient	Std. Error	t-Statistic	Prob.
C	0.073750	0.049330	1.495024	0.1786
RM90	0.715906	0.573011	1.249374	0.2517
SMB90	0.970890	1.149678	0.844489	0.4263
HML90	1.294618	1.060841	1.220369	0.2618
R-squared	0.293296	Mean dependent var		0.009767
Adjusted R-squared	-0.009578	S.D. dependent var		0.058540
S.E. of regression	0.058820	Akaike info criterion		-2.553385
Sum squared resid	0.024218	Schwarz criterion		-2.408695
Log likelihood	18.04362	F-statistic		0.968378
Durbin-Watson stat	2.090185	Prob(F-statistic)		0.459425

Dependent Variable: DRP9018
 Method: Least Squares
 Date: 08/20/08 Time: 14:43
 Sample (adjusted): 2 12
 Included observations: 11 after adjustments

Variable	Coefficient	Std. Error	t-Statistic	Prob.
C	0.073912	0.047495	1.556220	0.1636
RM90	0.945287	0.551691	1.713436	0.1304
SMB90	0.934310	1.106901	0.844078	0.4265
HML90	0.143834	1.021369	0.140825	0.8920
R-squared	0.321642	Mean dependent var		0.005248
Adjusted R-squared	0.030917	S.D. dependent var		0.057528
S.E. of regression	0.056631	Akaike info criterion		-2.629221
Sum squared resid	0.022450	Schwarz criterion		-2.484532
Log likelihood	18.46071	F-statistic		1.106344
Durbin-Watson stat	2.363704	Prob(F-statistic)		0.408317

Dependent Variable: DRP9019
 Method: Least Squares
 Date: 08/20/08 Time: 14:43
 Sample (adjusted): 2 12
 Included observations: 11 after adjustments

Variable	Coefficient	Std. Error	t-Statistic	Prob.
C	0.123473	0.061148	2.019264	0.0832
RM90	1.538223	0.710280	2.165658	0.0670
SMB90	1.819100	1.425091	1.276480	0.2425
HML90	-0.091440	1.314972	-0.069538	0.9465
R-squared	0.415029	Mean dependent var		0.010739
Adjusted R-squared	0.164327	S.D. dependent var		0.079758
S.E. of regression	0.072911	Akaike info criterion		-2.123877
Sum squared resid	0.037212	Schwarz criterion		-1.979188
Log likelihood	15.68132	F-statistic		1.655469
Durbin-Watson stat	3.060077	Prob(F-statistic)		0.262029

Dependent Variable: DRP9020
 Method: Least Squares
 Date: 08/20/08 Time: 14:44
 Sample (adjusted): 2 12
 Included observations: 11 after adjustments

Variable	Coefficient	Std. Error	t-Statistic	Prob.
C	0.037515	0.064899	0.578047	0.5813
RM90	0.545763	0.753852	0.723965	0.4926
SMB90	0.215938	1.512514	0.142768	0.8905
HML90	-0.222000	1.395639	-0.159067	0.8781
R-squared	0.116800	Mean dependent var		0.003909
Adjusted R-squared	-0.261714	S.D. dependent var		0.068892
S.E. of regression	0.077383	Akaike info criterion		-2.004803
Sum squared resid	0.041917	Schwarz criterion		-1.860114
Log likelihood	15.02642	F-statistic		0.308575
Durbin-Watson stat	2.601463	Prob(F-statistic)		0.818799

Dependent Variable: DRP9021
 Method: Least Squares
 Date: 08/20/08 Time: 14:44
 Sample (adjusted): 2 12
 Included observations: 11 after adjustments

Variable	Coefficient	Std. Error	t-Statistic	Prob.
C	-0.039364	0.070726	-0.556570	0.5952
RM90	-0.376740	0.821544	-0.458576	0.6604
SMB90	-1.471253	1.648329	-0.892573	0.4017
HML90	0.389604	1.520960	0.256157	0.8052
R-squared	0.116147	Mean dependent var		-0.002665
Adjusted R-squared	-0.262647	S.D. dependent var		0.075050
S.E. of regression	0.084332	Akaike info criterion		-1.832825
Sum squared resid	0.049783	Schwarz criterion		-1.688135
Log likelihood	14.08054	F-statistic		0.306624
Durbin-Watson stat	1.312574	Prob(F-statistic)		0.820132

Dependent Variable: DRP9022
 Method: Least Squares
 Date: 08/20/08 Time: 14:44
 Sample (adjusted): 2 12
 Included observations: 11 after adjustments

Variable	Coefficient	Std. Error	t-Statistic	Prob.
C	0.016215	0.086669	0.187089	0.8569
RM90	0.369048	1.006732	0.366580	0.7248
SMB90	-1.024958	2.019887	-0.507433	0.6274
HML90	0.704684	1.863807	0.378089	0.7166
R-squared	0.177698	Mean dependent var		0.000583
Adjusted R-squared	-0.174717	S.D. dependent var		0.095347
S.E. of regression	0.103342	Akaike info criterion		-1.426266
Sum squared resid	0.074756	Schwarz criterion		-1.281576
Log likelihood	11.84446	F-statistic		0.504230
Durbin-Watson stat	2.430790	Prob(F-statistic)		0.691450

Dependent Variable: DRP9023
 Method: Least Squares
 Date: 08/20/08 Time: 14:44
 Sample (adjusted): 2 12
 Included observations: 11 after adjustments

Variable	Coefficient	Std. Error	t-Statistic	Prob.
C	0.089378	0.044476	2.009573	0.0844
RM90	0.990800	0.516623	1.917841	0.0966
SMB90	1.487989	1.036541	1.435533	0.1943
HML90	0.493889	0.956446	0.516379	0.6215
R-squared	0.355531	Mean dependent var		0.008941
Adjusted R-squared	0.079330	S.D. dependent var		0.055269
S.E. of regression	0.053032	Akaike info criterion		-2.760570
Sum squared resid	0.019686	Schwarz criterion		-2.615881
Log likelihood	19.18314	F-statistic		1.287217
Durbin-Watson stat	1.458915	Prob(F-statistic)		0.351160

Dependent Variable: DRP9024
 Method: Least Squares
 Date: 08/20/08 Time: 14:44
 Sample (adjusted): 2 12
 Included observations: 11 after adjustments

Variable	Coefficient	Std. Error	t-Statistic	Prob.
C	0.084519	0.038583	2.190593	0.0646
RM90	1.039535	0.448171	2.319505	0.0534
SMB90	1.447624	0.899201	1.609900	0.1515
HML90	-0.237527	0.829719	-0.286274	0.7830
R-squared	0.443525	Mean dependent var		0.007135
Adjusted R-squared	0.205035	S.D. dependent var		0.051598
S.E. of regression	0.046005	Akaike info criterion		-3.044846
Sum squared resid	0.014815	Schwarz criterion		-2.900156
Log likelihood	20.74665	F-statistic		1.859725
Durbin-Watson stat	1.105692	Prob(F-statistic)		0.224593

Dependent Variable: DRP9025
 Method: Least Squares
 Date: 08/20/08 Time: 14:45
 Sample (adjusted): 2 12
 Included observations: 11 after adjustments

Variable	Coefficient	Std. Error	t-Statistic	Prob.
C	0.095323	0.086824	1.097882	0.3086
RM90	1.485129	1.008532	1.472565	0.1844
SMB90	0.792551	2.023498	0.391674	0.7069
HML90	-1.661901	1.867139	-0.890079	0.4030
R-squared	0.385645	Mean dependent var		0.009480
Adjusted R-squared	0.122350	S.D. dependent var		0.110507
S.E. of regression	0.103526	Akaike info criterion		-1.422694
Sum squared resid	0.075024	Schwarz criterion		-1.278005
Log likelihood	11.82482	F-statistic		1.464688
Durbin-Watson stat	2.955304	Prob(F-statistic)		0.304215

Dependent Variable: RP911
 Method: Least Squares
 Date: 08/20/08 Time: 14:48
 Sample: 1 12
 Included observations: 12

Variable	Coefficient	Std. Error	t-Statistic	Prob.
C	-0.006133	0.008740	-0.701740	0.5027
RM91	0.736569	0.165323	4.455323	0.0021
SMB91	-0.028941	0.337176	-0.085834	0.9337
HML91	0.347731	0.162369	2.141610	0.0646
R-squared	0.741472	Mean dependent var		-0.033766
Adjusted R-squared	0.644524	S.D. dependent var		0.030740
S.E. of regression	0.018328	Akaike info criterion		-4.899588
Sum squared resid	0.002687	Schwarz criterion		-4.737953
Log likelihood	33.39753	F-statistic		7.648143
Durbin-Watson stat	2.253455	Prob(F-statistic)		0.009787

Dependent Variable: RP912
 Method: Least Squares
 Date: 08/20/08 Time: 14:49
 Sample: 1 12
 Included observations: 12

Variable	Coefficient	Std. Error	t-Statistic	Prob.
C	-0.008305	0.009525	-0.871906	0.4087
RM91	0.774126	0.180172	4.296595	0.0026
SMB91	0.875095	0.367460	2.381469	0.0444
HML91	0.321026	0.176952	1.814195	0.1072
R-squared	0.731025	Mean dependent var		-0.042652
Adjusted R-squared	0.630160	S.D. dependent var		0.032844
S.E. of regression	0.019974	Akaike info criterion		-4.727571
Sum squared resid	0.003192	Schwarz criterion		-4.565936
Log likelihood	32.36543	F-statistic		7.247517
Durbin-Watson stat	2.645138	Prob(F-statistic)		0.011407

Dependent Variable: RP913
 Method: Least Squares
 Date: 08/20/08 Time: 14:49
 Sample: 1 12
 Included observations: 12

Variable	Coefficient	Std. Error	t-Statistic	Prob.
C	-0.007433	0.006322	-1.175717	0.2735
RM91	0.895446	0.119586	7.487875	0.0001
SMB91	-0.067619	0.243895	-0.277246	0.7886
HML91	-0.020807	0.117449	-0.177159	0.8638
R-squared	0.882313	Mean dependent var		-0.042549
Adjusted R-squared	0.838181	S.D. dependent var		0.032957
S.E. of regression	0.013257	Akaike info criterion		-5.547321
Sum squared resid	0.001406	Schwarz criterion		-5.385685
Log likelihood	37.28393	F-statistic		19.99237
Durbin-Watson stat	2.291485	Prob(F-statistic)		0.000449

Dependent Variable: RP914
 Method: Least Squares
 Date: 08/20/08 Time: 14:49
 Sample: 1 12
 Included observations: 12

Variable	Coefficient	Std. Error	t-Statistic	Prob.
C	0.011161	0.004919	2.268965	0.0530
RM91	1.165897	0.093048	12.53009	0.0000
SMB91	-0.383150	0.189771	-2.019017	0.0782
HML91	-0.191743	0.091385	-2.098187	0.0691
R-squared	0.958924	Mean dependent var		-0.033520
Adjusted R-squared	0.943521	S.D. dependent var		0.043405
S.E. of regression	0.010315	Akaike info criterion		-6.049169
Sum squared resid	0.000851	Schwarz criterion		-5.887533
Log likelihood	40.29501	F-statistic		62.25403
Durbin-Watson stat	2.135440	Prob(F-statistic)		0.000007

Dependent Variable: RP915
 Method: Least Squares
 Date: 08/20/08 Time: 14:49
 Sample: 1 12
 Included observations: 12

Variable	Coefficient	Std. Error	t-Statistic	Prob.
C	0.005355	0.006989	0.766166	0.4656
RM91	0.836444	0.132203	6.326971	0.0002
SMB91	-0.245218	0.269627	-0.909470	0.3897
HML91	-0.835483	0.129840	-6.434701	0.0002
R-squared	0.926879	Mean dependent var		-0.029554
Adjusted R-squared	0.899458	S.D. dependent var		0.046222
S.E. of regression	0.014656	Akaike info criterion		-5.346719
Sum squared resid	0.001718	Schwarz criterion		-5.185083
Log likelihood	36.08031	F-statistic		33.80233
Durbin-Watson stat	1.536779	Prob(F-statistic)		0.000068

Dependent Variable: RP916
 Method: Least Squares
 Date: 08/20/08 Time: 14:50
 Sample: 1 12
 Included observations: 12

Variable	Coefficient	Std. Error	t-Statistic	Prob.
C	0.005230	0.009835	0.531792	0.6093
RM91	0.983269	0.186037	5.285337	0.0007
SMB91	-0.336748	0.379422	-0.887528	0.4007
HML91	0.202454	0.182713	1.108045	0.3000
R-squared	0.796280	Mean dependent var		-0.030975
Adjusted R-squared	0.719885	S.D. dependent var		0.038968
S.E. of regression	0.020624	Akaike info criterion		-4.663501
Sum squared resid	0.003403	Schwarz criterion		-4.501865
Log likelihood	31.98101	F-statistic		10.42318
Durbin-Watson stat	2.226518	Prob(F-statistic)		0.003877

Dependent Variable: RP917
 Method: Least Squares
 Date: 08/20/08 Time: 14:50
 Sample: 1 12
 Included observations: 12

Variable	Coefficient	Std. Error	t-Statistic	Prob.
C	-0.005041	0.006707	-0.751553	0.4738
RM91	0.713581	0.126869	5.624539	0.0005
SMB91	0.205967	0.258749	0.796009	0.4490
HML91	-0.068654	0.124602	-0.550987	0.5967
R-squared	0.812412	Mean dependent var		-0.034698
Adjusted R-squared	0.742066	S.D. dependent var		0.027694
S.E. of regression	0.014065	Akaike info criterion		-5.429080
Sum squared resid	0.001583	Schwarz criterion		-5.267445
Log likelihood	36.57448	F-statistic		11.54888
Durbin-Watson stat	1.829579	Prob(F-statistic)		0.002809

Dependent Variable: RP918
 Method: Least Squares
 Date: 08/20/08 Time: 14:50
 Sample: 1 12
 Included observations: 12

Variable	Coefficient	Std. Error	t-Statistic	Prob.
C	-0.001599	0.004913	-0.325438	0.7532
RM91	0.983362	0.092932	10.58154	0.0000
SMB91	0.152200	0.189534	0.803021	0.4452
HML91	0.286241	0.091271	3.136163	0.0139
R-squared	0.934738	Mean dependent var		-0.040258
Adjusted R-squared	0.910265	S.D. dependent var		0.034392
S.E. of regression	0.010302	Akaike info criterion		-6.051661
Sum squared resid	0.000849	Schwarz criterion		-5.890026
Log likelihood	40.30997	F-statistic		38.19429
Durbin-Watson stat	1.920813	Prob(F-statistic)		0.000043

Dependent Variable: RP919
 Method: Least Squares
 Date: 08/20/08 Time: 14:50
 Sample: 1 12
 Included observations: 12

Variable	Coefficient	Std. Error	t-Statistic	Prob.
C	-0.008071	0.011268	-0.716241	0.4942
RM91	1.179262	0.213144	5.532699	0.0006
SMB91	-0.042665	0.434707	-0.098147	0.9242
HML91	0.467958	0.209335	2.235451	0.0558
R-squared	0.808637	Mean dependent var	-0.052674	
Adjusted R-squared	0.736876	S.D. dependent var	0.046065	
S.E. of regression	0.023629	Akaike info criterion	-4.391457	
Sum squared resid	0.004467	Schwarz criterion	-4.229821	
Log likelihood	30.34874	F-statistic	11.26848	
Durbin-Watson stat	1.947348	Prob(F-statistic)	0.003037	

Dependent Variable: RP9110
 Method: Least Squares
 Date: 08/20/08 Time: 14:50
 Sample: 1 12
 Included observations: 12

Variable	Coefficient	Std. Error	t-Statistic	Prob.
C	0.011049	0.006048	1.826938	0.1051
RM91	1.042784	0.114397	9.115469	0.0000
SMB91	-0.359955	0.233313	-1.542799	0.1615
HML91	-0.586202	0.112353	-5.217508	0.0008
R-squared	0.944183	Mean dependent var	-0.030412	
Adjusted R-squared	0.923252	S.D. dependent var	0.045778	
S.E. of regression	0.012682	Akaike info criterion	-5.636041	
Sum squared resid	0.001287	Schwarz criterion	-5.474406	
Log likelihood	37.81625	F-statistic	45.10893	
Durbin-Watson stat	1.363607	Prob(F-statistic)	0.000023	

Dependent Variable: RP9111
 Method: Least Squares
 Date: 08/20/08 Time: 14:50
 Sample: 1 12
 Included observations: 12

Variable	Coefficient	Std. Error	t-Statistic	Prob.
C	0.011875	0.008195	1.449076	0.1854
RM91	1.026728	0.155015	6.623409	0.0002
SMB91	-0.749616	0.316153	-2.371057	0.0452
HML91	0.511586	0.152245	3.360289	0.0099
R-squared	0.891658	Mean dependent var		-0.022518
Adjusted R-squared	0.851030	S.D. dependent var		0.044525
S.E. of regression	0.017185	Akaike info criterion		-5.028350
Sum squared resid	0.002363	Schwarz criterion		-4.866715
Log likelihood	34.17010	F-statistic		21.94679
Durbin-Watson stat	2.614968	Prob(F-statistic)		0.000324

Dependent Variable: RP9112
 Method: Least Squares
 Date: 08/20/08 Time: 14:51
 Sample: 1 12
 Included observations: 12

Variable	Coefficient	Std. Error	t-Statistic	Prob.
C	0.001762	0.006947	0.253688	0.8061
RM91	0.894745	0.131403	6.809163	0.0001
SMB91	-0.972271	0.267996	-3.627928	0.0067
HML91	0.281514	0.129055	2.181352	0.0607
R-squared	0.902474	Mean dependent var		-0.027033
Adjusted R-squared	0.865902	S.D. dependent var		0.039781
S.E. of regression	0.014567	Akaike info criterion		-5.358854
Sum squared resid	0.001698	Schwarz criterion		-5.197219
Log likelihood	36.15313	F-statistic		24.67660
Durbin-Watson stat	1.067004	Prob(F-statistic)		0.000214

Dependent Variable: RP9113
 Method: Least Squares
 Date: 08/20/08 Time: 14:51
 Sample: 1 12
 Included observations: 12

Variable	Coefficient	Std. Error	t-Statistic	Prob.
C	-0.001494	0.005849	-0.255511	0.8048
RM91	0.754699	0.110629	6.821868	0.0001
SMB91	-0.113396	0.225628	-0.502579	0.6288
HML91	0.168767	0.108652	1.553273	0.1590
R-squared	0.860925	Mean dependent var	-0.030054	
Adjusted R-squared	0.808772	S.D. dependent var	0.028046	
S.E. of regression	0.012264	Akaike info criterion	-5.703024	
Sum squared resid	0.001203	Schwarz criterion	-5.541388	
Log likelihood	38.21814	F-statistic	16.50764	
Durbin-Watson stat	2.141171	Prob(F-statistic)	0.000868	

Dependent Variable: DRP9114
 Method: Least Squares
 Date: 08/20/08 Time: 14:51
 Sample (adjusted): 2 12
 Included observations: 11 after adjustments

Variable	Coefficient	Std. Error	t-Statistic	Prob.
C	0.044708	0.008202	5.450840	0.0010
RM91	1.029766	0.167086	6.163090	0.0005
SMB91	-0.125348	0.332512	-0.376973	0.7174
HML91	-0.716821	0.152648	-4.695907	0.0022
R-squared	0.915999	Mean dependent var	0.005392	
Adjusted R-squared	0.879999	S.D. dependent var	0.049645	
S.E. of regression	0.017198	Akaike info criterion	-5.012791	
Sum squared resid	0.002070	Schwarz criterion	-4.868102	
Log likelihood	31.57035	F-statistic	25.44415	
Durbin-Watson stat	2.596272	Prob(F-statistic)	0.000387	

Dependent Variable: RP9115
 Method: Least Squares
 Date: 08/20/08 Time: 14:51
 Sample: 1 12
 Included observations: 12

Variable	Coefficient	Std. Error	t-Statistic	Prob.
C	-0.006053	0.006641	-0.911536	0.3887
RM91	0.916406	0.125614	7.295426	0.0001
SMB91	-0.902077	0.256189	-3.521141	0.0078
HML91	-0.618737	0.123369	-5.015335	0.0010
R-squared	0.929574	Mean dependent var	-0.039566	
Adjusted R-squared	0.903164	S.D. dependent var	0.044750	
S.E. of regression	0.013926	Akaike info criterion	-5.448970	
Sum squared resid	0.001551	Schwarz criterion	-5.287335	
Log likelihood	36.69382	F-statistic	35.19793	
Durbin-Watson stat	2.924111	Prob(F-statistic)	0.000059	

Dependent Variable: DRP9116
 Method: Least Squares
 Date: 08/20/08 Time: 14:52
 Sample (adjusted): 2 12
 Included observations: 11 after adjustments

Variable	Coefficient	Std. Error	t-Statistic	Prob.
C	0.020895	0.032976	0.633654	0.5464
RM91	0.938651	0.671769	1.397282	0.2050
SMB91	-2.258524	1.336864	-1.689419	0.1350
HML91	-0.046402	0.613721	-0.075607	0.9418
R-squared	0.413201	Mean dependent var	0.003804	
Adjusted R-squared	0.161715	S.D. dependent var	0.075519	
S.E. of regression	0.069144	Akaike info criterion	-2.229978	
Sum squared resid	0.033466	Schwarz criterion	-2.085288	
Log likelihood	16.26488	F-statistic	1.643039	
Durbin-Watson stat	2.318166	Prob(F-statistic)	0.264549	

Dependent Variable: RP9117
 Method: Least Squares
 Date: 08/20/08 Time: 14:52
 Sample: 1 12
 Included observations: 12

Variable	Coefficient	Std. Error	t-Statistic	Prob.
C	0.016785	0.012539	1.338613	0.2175
RM91	1.184994	0.237186	4.996049	0.0011
SMB91	-1.201301	0.483741	-2.483357	0.0379
HML91	0.247196	0.232948	1.061164	0.3196
R-squared	0.822010	Mean dependent var	-0.022325	
Adjusted R-squared	0.755264	S.D. dependent var	0.053152	
S.E. of regression	0.026295	Akaike info criterion	-4.177703	
Sum squared resid	0.005531	Schwarz criterion	-4.016067	
Log likelihood	29.06622	F-statistic	12.31544	
Durbin-Watson stat	2.367149	Prob(F-statistic)	0.002287	

Dependent Variable: RP9118
 Method: Least Squares
 Date: 08/20/08 Time: 14:52
 Sample: 1 12
 Included observations: 12

Variable	Coefficient	Std. Error	t-Statistic	Prob.
C	-0.010264	0.007881	-1.302314	0.2290
RM91	0.488190	0.149078	3.274723	0.0113
SMB91	-0.297632	0.304044	-0.978910	0.3563
HML91	0.173513	0.146414	1.185087	0.2700
R-squared	0.636647	Mean dependent var	-0.027219	
Adjusted R-squared	0.500389	S.D. dependent var	0.023382	
S.E. of regression	0.016527	Akaike info criterion	-5.106453	
Sum squared resid	0.002185	Schwarz criterion	-4.944817	
Log likelihood	34.63872	F-statistic	4.672383	
Durbin-Watson stat	2.470740	Prob(F-statistic)	0.036097	

Dependent Variable: RP9119
 Method: Least Squares
 Date: 08/20/08 Time: 14:52
 Sample: 1 12
 Included observations: 12

Variable	Coefficient	Std. Error	t-Statistic	Prob.
C	0.014053	0.008756	1.604977	0.1472
RM91	1.263496	0.165621	7.628833	0.0001
SMB91	-1.155840	0.337784	-3.421834	0.0091
HML91	0.010583	0.162661	0.065059	0.9497
R-squared	0.909137	Mean dependent var		-0.029330
Adjusted R-squared	0.875063	S.D. dependent var		0.051945
S.E. of regression	0.018361	Akaike info criterion		-4.895989
Sum squared resid	0.002697	Schwarz criterion		-4.734353
Log likelihood	33.37593	F-statistic		26.68141
Durbin-Watson stat	1.418202	Prob(F-statistic)		0.000162

Dependent Variable: RP9120
 Method: Least Squares
 Date: 08/20/08 Time: 14:53
 Sample: 1 12
 Included observations: 12

Variable	Coefficient	Std. Error	t-Statistic	Prob.
C	0.001676	0.016192	0.103479	0.9201
RM91	0.939828	0.306284	3.068487	0.0154
SMB91	-0.741492	0.624665	-1.187023	0.2693
HML91	-0.089412	0.300810	-0.297238	0.7739
R-squared	0.609422	Mean dependent var		-0.031639
Adjusted R-squared	0.462956	S.D. dependent var		0.046334
S.E. of regression	0.033955	Akaike info criterion		-3.666370
Sum squared resid	0.009223	Schwarz criterion		-3.504735
Log likelihood	25.99822	F-statistic		4.160825
Durbin-Watson stat	1.703875	Prob(F-statistic)		0.047438

Dependent Variable: DRP9121
 Method: Least Squares
 Date: 08/20/08 Time: 14:53
 Sample (adjusted): 2 12
 Included observations: 11 after adjustments

Variable	Coefficient	Std. Error	t-Statistic	Prob.
C	0.052414	0.030745	1.704794	0.1320
RM91	1.316334	0.626325	2.101678	0.0737
SMB91	-0.864320	1.246427	-0.693438	0.5104
HML91	-1.493975	0.572204	-2.610914	0.0349
R-squared	0.667960	Mean dependent var		0.004659
Adjusted R-squared	0.525657	S.D. dependent var		0.093602
S.E. of regression	0.064466	Akaike info criterion		-2.370069
Sum squared resid	0.029091	Schwarz criterion		-2.225380
Log likelihood	17.03538	F-statistic		4.693928
Durbin-Watson stat	2.930581	Prob(F-statistic)		0.042266

Dependent Variable: RP9122
 Method: Least Squares
 Date: 08/20/08 Time: 14:54
 Sample: 1 12
 Included observations: 12

Variable	Coefficient	Std. Error	t-Statistic	Prob.
C	-0.027460	0.019658	-1.396928	0.2000
RM91	0.097968	0.371835	0.263471	0.7988
SMB91	-0.555480	0.758357	-0.732478	0.4848
HML91	0.629678	0.365190	1.724246	0.1230
R-squared	0.369188	Mean dependent var		-0.025764
Adjusted R-squared	0.132633	S.D. dependent var		0.044262
S.E. of regression	0.041222	Akaike info criterion		-3.278493
Sum squared resid	0.013594	Schwarz criterion		-3.116857
Log likelihood	23.67096	F-statistic		1.560687
Durbin-Watson stat	1.562236	Prob(F-statistic)		0.272879

Dependent Variable: RP9123

Method: Least Squares

Date: 08/20/08 Time: 14:54

Sample: 1 12

Included observations: 12

Variable	Coefficient	Std. Error	t-Statistic	Prob.
C	0.001203	0.010098	0.119113	0.9081
RM91	0.889660	0.191012	4.657625	0.0016
SMB91	-0.378249	0.389568	-0.970945	0.3600
HML91	0.342424	0.187598	1.825307	0.1054
R-squared	0.769991	Mean dependent var		-0.030526
Adjusted R-squared	0.683737	S.D. dependent var		0.037654
S.E. of regression	0.021176	Akaike info criterion		-4.610726
Sum squared resid	0.003587	Schwarz criterion		-4.449090
Log likelihood	31.66436	F-statistic		8.927074
Durbin-Watson stat	2.640266	Prob(F-statistic)		0.006220

Dependent Variable: DRP9124

Method: Least Squares

Date: 08/20/08 Time: 14:54

Sample (adjusted): 2 12

Included observations: 11 after adjustments

Variable	Coefficient	Std. Error	t-Statistic	Prob.
C	0.028339	0.025733	1.101271	0.3072
RM91	0.706137	0.524217	1.347031	0.2199
SMB91	0.223187	1.043226	0.213940	0.8367
HML91	0.180907	0.478919	0.377740	0.7168
R-squared	0.209127	Mean dependent var		0.002251
Adjusted R-squared	-0.129819	S.D. dependent var		0.050762
S.E. of regression	0.053956	Akaike info criterion		-2.725995
Sum squared resid	0.020379	Schwarz criterion		-2.581306
Log likelihood	18.99297	F-statistic		0.616993
Durbin-Watson stat	2.045086	Prob(F-statistic)		0.625687

Dependent Variable: RP9125
 Method: Least Squares
 Date: 08/20/08 Time: 14:54
 Sample: 1 12
 Included observations: 12

Variable	Coefficient	Std. Error	t-Statistic	Prob.
C	-0.002294	0.017213	-0.133288	0.8973
RM91	1.098592	0.325590	3.374159	0.0097
SMB91	-1.341128	0.664040	-2.019650	0.0781
HML91	0.066053	0.319771	0.206563	0.8415
R-squared	0.693461	Mean dependent var	-0.037890	
Adjusted R-squared	0.578509	S.D. dependent var	0.055597	
S.E. of regression	0.036095	Akaike info criterion	-3.544117	
Sum squared resid	0.010423	Schwarz criterion	-3.382481	
Log likelihood	25.26470	F-statistic	6.032606	
Durbin-Watson stat	1.789239	Prob(F-statistic)	0.018868	

92

Dependent Variable: DRP921
 Method: Least Squares
 Date: 08/20/08 Time: 15:01
 Sample (adjusted): 2 12
 Included observations: 11 after adjustments

Variable	Coefficient	Std. Error	t-Statistic	Prob.
C	-0.032422	0.037824	-0.857179	0.4197
RM92	-0.202846	0.812917	-0.249528	0.8101
SMB92	-1.478744	1.204628	-1.227552	0.2593
HML92	0.833970	0.409918	2.034480	0.0814
R-squared	0.421924	Mean dependent var	0.000316	
Adjusted R-squared	0.174178	S.D. dependent var	0.030648	
S.E. of regression	0.027852	Akaike info criterion	-4.048568	
Sum squared resid	0.005430	Schwarz criterion	-3.903878	
Log likelihood	26.26712	F-statistic	1.703048	
Durbin-Watson stat	1.956046	Prob(F-statistic)	0.252656	

Dependent Variable: DRP922
 Method: Least Squares
 Date: 08/20/08 Time: 15:01
 Sample (adjusted): 2 12
 Included observations: 11 after adjustments

Variable	Coefficient	Std. Error	t-Statistic	Prob.
C	0.034485	0.039091	0.882164	0.4070
RM92	1.346910	0.840152	1.603174	0.1529
SMB92	0.110265	1.244987	0.088567	0.9319
HML92	0.290414	0.423651	0.685501	0.5151
R-squared	0.471527	Mean dependent var		0.004428
Adjusted R-squared	0.245038	S.D. dependent var		0.033128
S.E. of regression	0.028785	Akaike info criterion		-3.982660
Sum squared resid	0.005800	Schwarz criterion		-3.837971
Log likelihood	25.90463	F-statistic		2.081901
Durbin-Watson stat	2.663362	Prob(F-statistic)		0.191138

Dependent Variable: DRP923
 Method: Least Squares
 Date: 08/20/08 Time: 15:01
 Sample (adjusted): 2 12
 Included observations: 11 after adjustments

Variable	Coefficient	Std. Error	t-Statistic	Prob.
C	0.011629	0.025754	0.451539	0.6653
RM92	0.807767	0.553503	1.459372	0.1878
SMB92	-0.483854	0.820213	-0.589912	0.5738
HML92	0.006064	0.279107	0.021727	0.9833
R-squared	0.566623	Mean dependent var		0.002712
Adjusted R-squared	0.380890	S.D. dependent var		0.024101
S.E. of regression	0.018964	Akaike info criterion		-4.817291
Sum squared resid	0.002517	Schwarz criterion		-4.672602
Log likelihood	30.49510	F-statistic		3.050739
Durbin-Watson stat	2.986218	Prob(F-statistic)		0.101412

Dependent Variable: RP924

Method: Least Squares
 Date: 08/20/08 Time: 15:02
 Sample: 1 12
 Included observations: 12

Variable	Coefficient	Std. Error	t-Statistic	Prob.
C	-0.005969	0.011540	-0.517232	0.6190
RM92	0.971310	0.307422	3.159537	0.0134
SMB92	-0.372718	0.318909	-1.168729	0.2762
HML92	-0.193704	0.152854	-1.267242	0.2407
R-squared	0.838107	Mean dependent var	-0.024058	
Adjusted R-squared	0.777397	S.D. dependent var	0.024854	
S.E. of regression	0.011726	Akaike info criterion	-5.792763	
Sum squared resid	0.001100	Schwarz criterion	-5.631128	
Log likelihood	38.75658	F-statistic	13.80511	
Durbin-Watson stat	2.134684	Prob(F-statistic)	0.001577	

Dependent Variable: DRP925
 Method: Least Squares
 Date: 08/20/08 Time: 15:02
 Sample (adjusted): 2 12
 Included observations: 11 after adjustments

Variable	Coefficient	Std. Error	t-Statistic	Prob.
C	0.105116	0.042776	2.457392	0.0436
RM92	2.798208	0.919345	3.043698	0.0187
SMB92	2.123727	1.362339	1.558883	0.1630
HML92	-0.825188	0.463585	-1.780015	0.1183
R-squared	0.630267	Mean dependent var	0.005239	
Adjusted R-squared	0.471810	S.D. dependent var	0.043340	
S.E. of regression	0.031498	Akaike info criterion	-3.802503	
Sum squared resid	0.006945	Schwarz criterion	-3.657814	
Log likelihood	24.91377	F-statistic	3.977529	
Durbin-Watson stat	2.119833	Prob(F-statistic)	0.060333	

Dependent Variable: DRP926
 Method: Least Squares
 Date: 08/20/08 Time: 15:02
 Sample (adjusted): 2 12
 Included observations: 11 after adjustments

Variable	Coefficient	Std. Error	t-Statistic	Prob.
C	-0.028753	0.035076	-0.819751	0.4394
RM92	0.069963	0.753853	0.092807	0.9287
SMB92	-1.592839	1.117103	-1.425865	0.1969
HML92	0.642742	0.380135	1.690826	0.1347
R-squared	0.470963	Mean dependent var		-0.000473
Adjusted R-squared	0.244233	S.D. dependent var		0.029710
S.E. of regression	0.025828	Akaike info criterion		-4.199431
Sum squared resid	0.004670	Schwarz criterion		-4.054742
Log likelihood	27.09687	F-statistic		2.077199
Durbin-Watson stat	2.399459	Prob(F-statistic)		0.191779

Dependent Variable: DRP927
 Method: Least Squares
 Date: 08/20/08 Time: 15:02
 Sample (adjusted): 2 12
 Included observations: 11 after adjustments

Variable	Coefficient	Std. Error	t-Statistic	Prob.
C	-0.010898	0.040797	-0.267129	0.7971
RM92	0.371398	0.876812	0.423578	0.6846
SMB92	-1.061990	1.299311	-0.817348	0.4407
HML92	0.505784	0.442137	1.143952	0.2903
R-squared	0.351900	Mean dependent var		0.001197
Adjusted R-squared	0.074143	S.D. dependent var		0.031220
S.E. of regression	0.030041	Akaike info criterion		-3.897241
Sum squared resid	0.006317	Schwarz criterion		-3.752552
Log likelihood	25.43483	F-statistic		1.266935
Durbin-Watson stat	2.119638	Prob(F-statistic)		0.357068

Dependent Variable: RP928
 Method: Least Squares
 Date: 08/20/08 Time: 15:03
 Sample: 1 12
 Included observations: 12

Variable	Coefficient	Std. Error	t-Statistic	Prob.
C	-0.013178	0.013405	-0.983044	0.3544
RM92	0.279237	0.357116	0.781924	0.4568
SMB92	-0.206085	0.370460	-0.556294	0.5932
HML92	0.527969	0.177563	2.973415	0.0178
R-squared	0.602915	Mean dependent var	-0.015191	
Adjusted R-squared	0.454008	S.D. dependent var	0.018435	
S.E. of regression	0.013622	Akaike info criterion	-5.493082	
Sum squared resid	0.001484	Schwarz criterion	-5.331447	
Log likelihood	36.95849	F-statistic	4.048933	
Durbin-Watson stat	1.825817	Prob(F-statistic)	0.050485	

Dependent Variable: RP929
 Method: Least Squares
 Date: 08/20/08 Time: 15:03
 Sample: 1 12
 Included observations: 12

Variable	Coefficient	Std. Error	t-Statistic	Prob.
C	-0.007965	0.016354	-0.487045	0.6393
RM92	0.872505	0.435678	2.002638	0.0802
SMB92	-0.837474	0.451958	-1.852993	0.1010
HML92	-0.228471	0.216625	-1.054684	0.3224
R-squared	0.805571	Mean dependent var	-0.017409	
Adjusted R-squared	0.732660	S.D. dependent var	0.032141	
S.E. of regression	0.016619	Akaike info criterion	-5.095398	
Sum squared resid	0.002209	Schwarz criterion	-4.933763	
Log likelihood	34.57239	F-statistic	11.04868	
Durbin-Watson stat	2.030851	Prob(F-statistic)	0.003231	

Dependent Variable: RP9210
 Method: Least Squares
 Date: 08/20/08 Time: 15:03
 Sample: 1 12
 Included observations: 12

Variable	Coefficient	Std. Error	t-Statistic	Prob.
C	-0.013959	0.017963	-0.777122	0.4594
RM92	0.322286	0.478530	0.673493	0.5196
SMB92	-0.324921	0.496411	-0.654540	0.5311
HML92	-0.828126	0.237932	-3.480516	0.0083
R-squared	0.725050	Mean dependent var	-0.019544	
Adjusted R-squared	0.621944	S.D. dependent var	0.029686	
S.E. of regression	0.018253	Akaike info criterion	-4.907767	
Sum squared resid	0.002665	Schwarz criterion	-4.746132	
Log likelihood	33.44660	F-statistic	7.032063	
Durbin-Watson stat	2.289635	Prob(F-statistic)	0.012417	

Dependent Variable: RP9211
 Method: Least Squares
 Date: 08/20/08 Time: 15:04
 Sample: 1 12
 Included observations: 12

Variable	Coefficient	Std. Error	t-Statistic	Prob.
C	0.013412	0.011175	1.200215	0.2644
RM92	1.579537	0.297687	5.306025	0.0007
SMB92	-0.304407	0.308811	-0.985739	0.3531
HML92	0.523296	0.148014	3.535443	0.0077
R-squared	0.918460	Mean dependent var	-0.017584	
Adjusted R-squared	0.887883	S.D. dependent var	0.033912	
S.E. of regression	0.011355	Akaike info criterion	-5.857116	
Sum squared resid	0.001031	Schwarz criterion	-5.695481	
Log likelihood	39.14270	F-statistic	30.03720	
Durbin-Watson stat	1.626597	Prob(F-statistic)	0.000105	

Dependent Variable: RP9212
 Method: Least Squares
 Date: 08/20/08 Time: 15:04
 Sample: 1 12
 Included observations: 12

Variable	Coefficient	Std. Error	t-Statistic	Prob.
C	0.016168	0.011238	1.438708	0.1882
RM92	1.591042	0.299378	5.314500	0.0007
SMB92	-0.421450	0.310564	-1.357046	0.2118
HML92	0.126357	0.148855	0.848859	0.4206
R-squared	0.917513	Mean dependent var		-0.014706
Adjusted R-squared	0.886580	S.D. dependent var		0.033908
S.E. of regression	0.011419	Akaike info criterion		-5.845793
Sum squared resid	0.001043	Schwarz criterion		-5.684157
Log likelihood	39.07476	F-statistic		29.66169
Durbin-Watson stat	2.483493	Prob(F-statistic)		0.000110

Dependent Variable: RP9213
 Method: Least Squares
 Date: 08/20/08 Time: 15:04
 Sample: 1 12
 Included observations: 12

Variable	Coefficient	Std. Error	t-Statistic	Prob.
C	-0.012732	0.014118	-0.901819	0.3935
RM92	0.590535	0.376106	1.570131	0.1550
SMB92	-1.368570	0.390160	-3.507719	0.0080
HML92	0.173059	0.187005	0.925424	0.3818
R-squared	0.863802	Mean dependent var		-0.006981
Adjusted R-squared	0.812728	S.D. dependent var		0.033151
S.E. of regression	0.014346	Akaike info criterion		-5.389464
Sum squared resid	0.001647	Schwarz criterion		-5.227828
Log likelihood	36.33678	F-statistic		16.91266
Durbin-Watson stat	2.614940	Prob(F-statistic)		0.000799

Dependent Variable: RP9214
 Method: Least Squares
 Date: 08/20/08 Time: 15:04

Sample: 1 12

Included observations: 12

Variable	Coefficient	Std. Error	t-Statistic	Prob.
C	0.006411	0.016866	0.380119	0.7138
RM92	0.838423	0.449311	1.866020	0.0990
SMB92	0.214852	0.466100	0.460958	0.6571
HML92	-0.017430	0.223404	-0.078019	0.9397
R-squared	0.398838	Mean dependent var	-0.016182	
Adjusted R-squared	0.173402	S.D. dependent var	0.018851	
S.E. of regression	0.017139	Akaike info criterion	-5.033775	
Sum squared resid	0.002350	Schwarz criterion	-4.872139	
Log likelihood	34.20265	F-statistic	1.769188	
Durbin-Watson stat	2.361957	Prob(F-statistic)	0.230603	

Dependent Variable: RP9215

Method: Least Squares

Date: 08/20/08 Time: 15:04

Sample: 1 12

Included observations: 12

Variable	Coefficient	Std. Error	t-Statistic	Prob.
C	0.006056	0.037922	0.159693	0.8771
RM92	1.263802	1.010232	1.251002	0.2463
SMB92	-1.169907	1.047981	-1.116344	0.2967
HML92	-0.734607	0.502302	-1.462482	0.1818
R-squared	0.662677	Mean dependent var	-0.009477	
Adjusted R-squared	0.536181	S.D. dependent var	0.056581	
S.E. of regression	0.038534	Akaike info criterion	-3.413334	
Sum squared resid	0.011879	Schwarz criterion	-3.251698	
Log likelihood	24.48000	F-statistic	5.238708	
Durbin-Watson stat	2.301126	Prob(F-statistic)	0.027208	

Dependent Variable: RP9216
 Method: Least Squares
 Date: 08/20/08 Time: 15:05
 Sample: 1 12
 Included observations: 12

Variable	Coefficient	Std. Error	t-Statistic	Prob.
C	0.005954	0.013619	0.437148	0.6736
RM92	1.133613	0.362809	3.124543	0.0141
SMB92	-0.908365	0.376366	-2.413515	0.0423
HML92	0.300812	0.180394	1.667530	0.1340
R-squared	0.879778	Mean dependent var		-0.006952
Adjusted R-squared	0.834695	S.D. dependent var		0.034038
S.E. of regression	0.013839	Akaike info criterion		-5.461450
Sum squared resid	0.001532	Schwarz criterion		-5.299815
Log likelihood	36.76870	F-statistic		19.51461
Durbin-Watson stat	2.718182	Prob(F-statistic)		0.000489

Dependent Variable: RP9217
 Method: Least Squares
 Date: 08/20/08 Time: 15:05
 Sample: 1 12
 Included observations: 12

Variable	Coefficient	Std. Error	t-Statistic	Prob.
C	0.022408	0.020171	1.110907	0.2989
RM92	1.439933	0.537347	2.679705	0.0279
SMB92	-0.184596	0.557426	-0.331158	0.7490
HML92	-0.122934	0.267177	-0.460120	0.6577
R-squared	0.708876	Mean dependent var		-0.009003
Adjusted R-squared	0.599704	S.D. dependent var		0.032396
S.E. of regression	0.020497	Akaike info criterion		-4.675914
Sum squared resid	0.003361	Schwarz criterion		-4.514279
Log likelihood	32.05549	F-statistic		6.493226
Durbin-Watson stat	1.653511	Prob(F-statistic)		0.015475

Dependent Variable: RP9218
 Method: Least Squares
 Date: 08/20/08 Time: 15:05
 Sample: 1 12
 Included observations: 12

Variable	Coefficient	Std. Error	t-Statistic	Prob.
C	0.013878	0.016259	0.853526	0.4182
RM92	0.915373	0.433138	2.113350	0.0675
SMB92	-0.512414	0.449323	-1.140413	0.2871
HML92	0.080326	0.215362	0.372980	0.7189
R-squared	0.718785	Mean dependent var		-0.000116
Adjusted R-squared	0.613330	S.D. dependent var		0.026569
S.E. of regression	0.016522	Akaike info criterion		-5.107090
Sum squared resid	0.002184	Schwarz criterion		-4.945454
Log likelihood	34.64254	F-statistic		6.816001
Durbin-Watson stat	1.815122	Prob(F-statistic)		0.013543

Dependent Variable: RP9219
 Method: Least Squares
 Date: 08/20/08 Time: 15:05
 Sample: 1 12
 Included observations: 12

Variable	Coefficient	Std. Error	t-Statistic	Prob.
C	-0.011004	0.017728	-0.620722	0.5521
RM92	0.779816	0.472269	1.651212	0.1373
SMB92	-1.014706	0.489916	-2.071184	0.0721
HML92	0.314893	0.234819	1.341003	0.2167
R-squared	0.767844	Mean dependent var		-0.014137
Adjusted R-squared	0.680786	S.D. dependent var		0.031884
S.E. of regression	0.018014	Akaike info criterion		-4.934107
Sum squared resid	0.002596	Schwarz criterion		-4.772472
Log likelihood	33.60464	F-statistic		8.819883
Durbin-Watson stat	1.970735	Prob(F-statistic)		0.006449

Dependent Variable: DRP9220
 Method: Least Squares
 Date: 08/20/08 Time: 15:05
 Sample (adjusted): 2 12
 Included observations: 11 after adjustments

Variable	Coefficient	Std. Error	t-Statistic	Prob.
C	0.037622	0.044644	0.842724	0.4272
RM92	1.298541	0.959494	1.353361	0.2180
SMB92	0.191966	1.421834	0.135013	0.8964
HML92	-0.529820	0.483830	-1.095053	0.3097
R-squared	0.438872	Mean dependent var		0.004704
Adjusted R-squared	0.198389	S.D. dependent var		0.036717
S.E. of regression	0.032873	Akaike info criterion		-3.717014
Sum squared resid	0.007565	Schwarz criterion		-3.572325
Log likelihood	24.44358	F-statistic		1.824960
Durbin-Watson stat	2.167304	Prob(F-statistic)		0.230471

Dependent Variable: DRP9221
 Method: Least Squares
 Date: 08/20/08 Time: 15:06
 Sample (adjusted): 2 12
 Included observations: 11 after adjustments

Variable	Coefficient	Std. Error	t-Statistic	Prob.
C	0.035267	0.041041	0.859313	0.4186
RM92	2.403593	0.882056	2.724988	0.0296
SMB92	-1.345331	1.307083	-1.029262	0.3376
HML92	-0.265997	0.444782	-0.598038	0.5687
R-squared	0.824222	Mean dependent var		0.006225
Adjusted R-squared	0.748889	S.D. dependent var		0.060307
S.E. of regression	0.030220	Akaike info criterion		-3.885314
Sum squared resid	0.006393	Schwarz criterion		-3.740624
Log likelihood	25.36922	F-statistic		10.94099
Durbin-Watson stat	1.587830	Prob(F-statistic)		0.004925

Dependent Variable: DRP9222
 Method: Least Squares
 Date: 08/20/08 Time: 15:06
 Sample (adjusted): 2 12
 Included observations: 11 after adjustments

Variable	Coefficient	Std. Error	t-Statistic	Prob.
C	-0.028160	0.056441	-0.498930	0.6331
RM92	0.560191	1.213044	0.461806	0.6582
SMB92	-2.637291	1.797561	-1.467150	0.1858
HML92	-0.221445	0.611685	-0.362024	0.7280
R-squared	0.602781	Mean dependent var		0.005217
Adjusted R-squared	0.432544	S.D. dependent var		0.055171
S.E. of regression	0.041560	Akaike info criterion		-3.248048
Sum squared resid	0.012091	Schwarz criterion		-3.103359
Log likelihood	21.86427	F-statistic		3.540836
Durbin-Watson stat	2.852423	Prob(F-statistic)		0.076356

Dependent Variable: DRP9223
 Method: Least Squares
 Date: 08/20/08 Time: 15:06
 Sample (adjusted): 2 12
 Included observations: 11 after adjustments

Variable	Coefficient	Std. Error	t-Statistic	Prob.
C	-0.059627	0.054020	-1.103802	0.3062
RM92	-0.206711	1.161004	-0.178045	0.8637
SMB92	-3.125611	1.720444	-1.816747	0.1121
HML92	0.295189	0.585443	0.504215	0.6296
R-squared	0.510374	Mean dependent var		0.000361
Adjusted R-squared	0.300534	S.D. dependent var		0.047561
S.E. of regression	0.039777	Akaike info criterion		-3.335745
Sum squared resid	0.011076	Schwarz criterion		-3.191055
Log likelihood	22.34660	F-statistic		2.432210
Durbin-Watson stat	2.930441	Prob(F-statistic)		0.150121

Dependent Variable: DRP9224
 Method: Least Squares
 Date: 08/20/08 Time: 15:06
 Sample (adjusted): 2 12
 Included observations: 11 after adjustments

Variable	Coefficient	Std. Error	t-Statistic	Prob.
C	0.063932	0.052167	1.225534	0.2600
RM92	1.638135	1.121183	1.461077	0.1874
SMB92	0.929970	1.661435	0.559739	0.5931
HML92	-0.367394	0.565363	-0.649837	0.5365
R-squared	0.302994	Mean dependent var		0.011288
Adjusted R-squared	0.004278	S.D. dependent var		0.038496
S.E. of regression	0.038413	Akaike info criterion		-3.405546
Sum squared resid	0.010329	Schwarz criterion		-3.260857
Log likelihood	22.73050	F-statistic		1.014320
Durbin-Watson stat	2.405183	Prob(F-statistic)		0.441616

Dependent Variable: DRP9225
 Method: Least Squares
 Date: 08/20/08 Time: 15:06
 Sample (adjusted): 2 12
 Included observations: 11 after adjustments

Variable	Coefficient	Std. Error	t-Statistic	Prob.
C	-0.018962	0.051170	-0.370569	0.7219
RM92	-0.270062	1.099762	-0.245564	0.8131
SMB92	-0.865539	1.629692	-0.531106	0.6118
HML92	-0.141242	0.554561	-0.254692	0.8063
R-squared	0.109346	Mean dependent var		0.001560
Adjusted R-squared	-0.272362	S.D. dependent var		0.033404
S.E. of regression	0.037679	Akaike info criterion		-3.444128
Sum squared resid	0.009938	Schwarz criterion		-3.299439
Log likelihood	22.94270	F-statistic		0.286466
Durbin-Watson stat	2.022364	Prob(F-statistic)		0.833929

Method: Least Squares
 Date: 08/20/08 Time: 15:13
 Sample (adjusted): 2 12
 Included observations: 11 after adjustments

Variable	Coefficient	Std. Error	t-Statistic	Prob.
C	0.047786	0.018874	2.531840	0.0391
RM93	1.270430	0.477226	2.662115	0.0324
SMB93	0.865512	0.717665	1.206011	0.2670
HML93	0.734136	0.528546	1.388973	0.2074
R-squared	0.555136	Mean dependent var		0.004655
Adjusted R-squared	0.364481	S.D. dependent var		0.042648
S.E. of regression	0.033998	Akaike info criterion		-3.649719
Sum squared resid	0.008091	Schwarz criterion		-3.505029
Log likelihood	24.07345	F-statistic		2.911720
Durbin-Watson stat	3.439516	Prob(F-statistic)		0.110369

Dependent Variable: RP932
 Method: Least Squares
 Date: 08/20/08 Time: 15:14
 Sample: 1 12
 Included observations: 12

Variable	Coefficient	Std. Error	t-Statistic	Prob.
C	0.002784	0.007919	0.351522	0.7343
RM93	1.110639	0.198670	5.590379	0.0005
SMB93	0.175052	0.281244	0.622421	0.5510
HML93	0.563013	0.212135	2.654034	0.0291
R-squared	0.812041	Mean dependent var		-0.030908
Adjusted R-squared	0.741556	S.D. dependent var		0.028148
S.E. of regression	0.014310	Akaike info criterion		-5.394536
Sum squared resid	0.001638	Schwarz criterion		-5.232900
Log likelihood	36.36721	F-statistic		11.52083
Durbin-Watson stat	2.040385	Prob(F-statistic)		0.002831

Dependent Variable: RP933
 Method: Least Squares
 Date: 08/20/08 Time: 15:14
 Sample: 1 12
 Included observations: 12

Variable	Coefficient	Std. Error	t-Statistic	Prob.
----------	-------------	------------	-------------	-------

C	-0.002050	0.009021	-0.227279	0.8259
RM93	0.909118	0.226315	4.017051	0.0039
SMB93	-0.242398	0.320379	-0.756599	0.4710
HML93	0.207141	0.241653	0.857183	0.4163
R-squared	0.694278	Mean dependent var	-0.027024	
Adjusted R-squared	0.579633	S.D. dependent var	0.025142	
S.E. of regression	0.016301	Akaike info criterion	-5.133969	
Sum squared resid	0.002126	Schwarz criterion	-4.972334	
Log likelihood	34.80382	F-statistic	6.055868	
Durbin-Watson stat	2.525639	Prob(F-statistic)	0.018675	

Dependent Variable: RP934
Method: Least Squares
Date: 08/20/08 Time: 15:14
Sample: 1 12
Included observations: 12

Variable	Coefficient	Std. Error	t-Statistic	Prob.
C	0.005784	0.005502	1.051256	0.3239
RM93	0.930885	0.138029	6.744134	0.0001
SMB93	0.179050	0.195398	0.916335	0.3863
HML93	-1.094000	0.147384	-7.422799	0.0001
R-squared	0.938870	Mean dependent var	-0.027532	
Adjusted R-squared	0.915946	S.D. dependent var	0.034292	
S.E. of regression	0.009942	Akaike info criterion	-6.122898	
Sum squared resid	0.000791	Schwarz criterion	-5.961263	
Log likelihood	40.73739	F-statistic	40.95628	
Durbin-Watson stat	2.078209	Prob(F-statistic)	0.000034	

Dependent Variable: RP935
Method: Least Squares
Date: 08/20/08 Time: 15:14
Sample: 1 12
Included observations: 12

Variable	Coefficient	Std. Error	t-Statistic	Prob.
C	0.003155	0.013366	0.236035	0.8193
RM93	0.964245	0.335324	2.875561	0.0207
SMB93	0.632515	0.474696	1.332462	0.2194
HML93	-0.765953	0.358051	-2.139229	0.0649
R-squared	0.684171	Mean dependent var	-0.034150	
Adjusted R-squared	0.565735	S.D. dependent var	0.036651	
S.E. of regression	0.024153	Akaike info criterion	-4.347628	

Sum squared resid	0.004667	Schwarz criterion	-4.185992
Log likelihood	30.08577	F-statistic	5.776712
Durbin-Watson stat	2.077625	Prob(F-statistic)	0.021155

Dependent Variable: DRP936
Method: Least Squares
Date: 08/20/08 Time: 15:14
Sample (adjusted): 2 12
Included observations: 11 after adjustments

Variable	Coefficient	Std. Error	t-Statistic	Prob.
C	0.045765	0.016744	2.733155	0.0292
RM93	1.447505	0.423375	3.418965	0.0112
SMB93	0.815465	0.636683	1.280801	0.2411
HML93	1.000894	0.468904	2.134538	0.0702

R-squared	0.683426	Mean dependent var	-0.002036
Adjusted R-squared	0.547752	S.D. dependent var	0.044851
S.E. of regression	0.030162	Akaike info criterion	-3.889181
Sum squared resid	0.006368	Schwarz criterion	-3.744492
Log likelihood	25.39049	F-statistic	5.037253
Durbin-Watson stat	2.687475	Prob(F-statistic)	0.036059

Dependent Variable: RP937
Method: Least Squares
Date: 08/20/08 Time: 15:15
Sample: 1 12
Included observations: 12

Variable	Coefficient	Std. Error	t-Statistic	Prob.
C	-0.008500	0.005115	-1.661719	0.1351
RM93	0.941499	0.128330	7.336527	0.0001
SMB93	-0.058959	0.181669	-0.324542	0.7539
HML93	0.831642	0.137028	6.069141	0.0003

R-squared	0.912413	Mean dependent var	-0.034158
Adjusted R-squared	0.879568	S.D. dependent var	0.026636
S.E. of regression	0.009243	Akaike info criterion	-6.268607
Sum squared resid	0.000684	Schwarz criterion	-6.106972
Log likelihood	41.61164	F-statistic	27.77926
Durbin-Watson stat	1.935120	Prob(F-statistic)	0.000140

Dependent Variable: RP938
Method: Least Squares

Date: 08/20/08 Time: 15:15

Sample: 1 12

Included observations: 12

Variable	Coefficient	Std. Error	t-Statistic	Prob.
C	-0.002234	0.010473	-0.213258	0.8365
RM93	0.994068	0.262763	3.783136	0.0054
SMB93	-0.074518	0.371976	-0.200331	0.8462
HML93	0.321446	0.280572	1.145683	0.2850
R-squared	0.657157	Mean dependent var		-0.030920
Adjusted R-squared	0.528591	S.D. dependent var		0.027566
S.E. of regression	0.018926	Akaike info criterion		-4.835318
Sum squared resid	0.002866	Schwarz criterion		-4.673683
Log likelihood	33.01191	F-statistic		5.111429
Durbin-Watson stat	1.992890	Prob(F-statistic)		0.028944

Dependent Variable: DRP939

Method: Least Squares

Date: 08/20/08 Time: 15:15

Sample (adjusted): 2 12

Included observations: 11 after adjustments

Variable	Coefficient	Std. Error	t-Statistic	Prob.
C	0.037226	0.013665	2.724230	0.0296
RM93	0.856250	0.345511	2.478218	0.0423
SMB93	1.168915	0.519588	2.249694	0.0592
HML93	0.241297	0.382666	0.630567	0.5483
R-squared	0.576117	Mean dependent var		0.003820
Adjusted R-squared	0.394453	S.D. dependent var		0.031632
S.E. of regression	0.024615	Akaike info criterion		-4.295651
Sum squared resid	0.004241	Schwarz criterion		-4.150962
Log likelihood	27.62608	F-statistic		3.171332
Durbin-Watson stat	2.395926	Prob(F-statistic)		0.094377

Dependent Variable: RP9310

Method: Least Squares

Date: 08/20/08 Time: 15:16

Sample: 1 12

Included observations: 12

Variable	Coefficient	Std. Error	t-Statistic	Prob.
C	-0.008266	0.007394	-1.117900	0.2961
RM93	0.517462	0.185500	2.789544	0.0236

SMB93	0.137639	0.262601	0.524136	0.6144
HML93	-0.601825	0.198073	-3.038402	0.0161
R-squared	0.724022	Mean dependent var		-0.027100
Adjusted R-squared	0.620531	S.D. dependent var		0.021690
S.E. of regression	0.013361	Akaike info criterion		-5.531708
Sum squared resid	0.001428	Schwarz criterion		-5.370073
Log likelihood	37.19025	F-statistic		6.995947
Durbin-Watson stat	1.164613	Prob(F-statistic)		0.012596

Dependent Variable: DRP9311
Method: Least Squares
Date: 08/20/08 Time: 15:16
Sample (adjusted): 2 12
Included observations: 11 after adjustments

Variable	Coefficient	Std. Error	t-Statistic	Prob.
C	0.018184	0.021323	0.852779	0.4220
RM93	0.789960	0.539150	1.465195	0.1863
SMB93	0.228921	0.810789	0.282344	0.7858
HML93	1.140355	0.597130	1.909728	0.0978
R-squared	0.427808	Mean dependent var		-0.005866
Adjusted R-squared	0.182584	S.D. dependent var		0.042484
S.E. of regression	0.038410	Akaike info criterion		-3.405710
Sum squared resid	0.010327	Schwarz criterion		-3.261021
Log likelihood	22.73141	F-statistic		1.744555
Durbin-Watson stat	1.914371	Prob(F-statistic)		0.244816

Dependent Variable: DRP9312
Method: Least Squares
Date: 08/20/08 Time: 15:16
Sample (adjusted): 2 12
Included observations: 11 after adjustments

Variable	Coefficient	Std. Error	t-Statistic	Prob.
C	0.040029	0.020074	1.994093	0.0864
RM93	1.224098	0.507558	2.411740	0.0467
SMB93	0.631048	0.763280	0.826758	0.4356
HML93	0.314735	0.562140	0.559886	0.5930
R-squared	0.462997	Mean dependent var		-0.000446
Adjusted R-squared	0.232853	S.D. dependent var		0.041284
S.E. of regression	0.036159	Akaike info criterion		-3.526476
Sum squared resid	0.009152	Schwarz criterion		-3.381787
Log likelihood	23.39562	F-statistic		2.011768

Durbin-Watson stat 1.943243 Prob(F-statistic) 0.200980

Dependent Variable: DRP9313
Method: Least Squares
Date: 08/20/08 Time: 15:16
Sample (adjusted): 2 12
Included observations: 11 after adjustments

Variable	Coefficient	Std. Error	t-Statistic	Prob.
C	0.013446	0.010845	1.239836	0.2550
RM93	0.671751	0.274209	2.449774	0.0441
SMB93	-0.397704	0.412363	-0.964451	0.3669
HML93	0.863663	0.303697	2.843828	0.0249
R-squared	0.683796	Mean dependent var		-0.002935
Adjusted R-squared	0.548280	S.D. dependent var		0.029066
S.E. of regression	0.019535	Akaike info criterion		-4.757915
Sum squared resid	0.002671	Schwarz criterion		-4.613226
Log likelihood	30.16853	F-statistic		5.045864
Durbin-Watson stat	1.893696	Prob(F-statistic)		0.035919

Dependent Variable: DRP9314
Method: Least Squares
Date: 08/20/08 Time: 15:16
Sample (adjusted): 2 12
Included observations: 11 after adjustments

Variable	Coefficient	Std. Error	t-Statistic	Prob.
C	0.025345	0.013035	1.944445	0.0929
RM93	0.832298	0.329574	2.525379	0.0395
SMB93	-0.094027	0.495622	-0.189715	0.8549
HML93	0.134188	0.365016	0.367622	0.7240
R-squared	0.494512	Mean dependent var		0.001432
Adjusted R-squared	0.277874	S.D. dependent var		0.027630
S.E. of regression	0.023479	Akaike info criterion		-4.390098
Sum squared resid	0.003859	Schwarz criterion		-4.245409
Log likelihood	28.14554	F-statistic		2.282669
Durbin-Watson stat	2.820303	Prob(F-statistic)		0.166121

Dependent Variable: DRP9315
Method: Least Squares
Date: 08/20/08 Time: 15:17
Sample (adjusted): 2 12

Included observations: 11 after adjustments

Variable	Coefficient	Std. Error	t-Statistic	Prob.
C	0.047708	0.015025	3.175329	0.0156
RM93	1.713102	0.379895	4.509404	0.0028
SMB93	-0.118053	0.571297	-0.206641	0.8422
HML93	0.865388	0.420749	2.056780	0.0787
R-squared	0.774706	Mean dependent var		-0.001529
Adjusted R-squared	0.678152	S.D. dependent var		0.047706
S.E. of regression	0.027064	Akaike info criterion		-4.105906
Sum squared resid	0.005127	Schwarz criterion		-3.961217
Log likelihood	26.58248	F-statistic		8.023516
Durbin-Watson stat	2.383706	Prob(F-statistic)		0.011473

Dependent Variable: DRP9316

Method: Least Squares

Date: 08/20/08 Time: 15:17

Sample (adjusted): 2 12

Included observations: 11 after adjustments

Variable	Coefficient	Std. Error	t-Statistic	Prob.
C	0.048510	0.019720	2.459937	0.0435
RM93	1.670838	0.498613	3.350973	0.0122
SMB93	0.370929	0.749828	0.494686	0.6360
HML93	0.605932	0.552233	1.097239	0.3088
R-squared	0.627289	Mean dependent var		-0.003136
Adjusted R-squared	0.467556	S.D. dependent var		0.048681
S.E. of regression	0.035522	Akaike info criterion		-3.562038
Sum squared resid	0.008833	Schwarz criterion		-3.417349
Log likelihood	23.59121	F-statistic		3.927110
Durbin-Watson stat	2.465110	Prob(F-statistic)		0.061949

Dependent Variable: RP9317

Method: Least Squares

Date: 08/20/08 Time: 15:17

Sample: 1 12

Included observations: 12

Variable	Coefficient	Std. Error	t-Statistic	Prob.
C	-0.000398	0.010920	-0.036429	0.9718
RM93	0.931132	0.273963	3.398757	0.0094
SMB93	-0.312532	0.387831	-0.805845	0.4436
HML93	0.358463	0.292531	1.225384	0.2553

R-squared	0.638319	Mean dependent var	-0.024965
Adjusted R-squared	0.502689	S.D. dependent var	0.027982
S.E. of regression	0.019733	Akaike info criterion	-4.751839
Sum squared resid	0.003115	Schwarz criterion	-4.590204
Log likelihood	32.51103	F-statistic	4.706316
Durbin-Watson stat	2.192463	Prob(F-statistic)	0.035471

Dependent Variable: DRP9318
Method: Least Squares
Date: 08/20/08 Time: 15:17
Sample (adjusted): 2 12
Included observations: 11 after adjustments

Variable	Coefficient	Std. Error	t-Statistic	Prob.
C	0.020745	0.024539	0.845381	0.4258
RM93	0.862998	0.620454	1.390913	0.2069
SMB93	0.267758	0.933056	0.286969	0.7824
HML93	1.155526	0.687177	1.681555	0.1365

R-squared	0.380009	Mean dependent var	-0.005732
Adjusted R-squared	0.114299	S.D. dependent var	0.046968
S.E. of regression	0.044202	Akaike info criterion	-3.124794
Sum squared resid	0.013677	Schwarz criterion	-2.980105
Log likelihood	21.18637	F-statistic	1.430164
Durbin-Watson stat	2.528120	Prob(F-statistic)	0.312717

Dependent Variable: RP9319
Method: Least Squares
Date: 08/20/08 Time: 15:18
Sample: 1 12
Included observations: 12

Variable	Coefficient	Std. Error	t-Statistic	Prob.
C	0.007035	0.015300	0.459822	0.6579
RM93	1.055924	0.383858	2.750817	0.0250
SMB93	-0.818192	0.543403	-1.505682	0.1706
HML93	0.030275	0.409875	0.073863	0.9429

R-squared	0.585131	Mean dependent var	-0.017909
Adjusted R-squared	0.429555	S.D. dependent var	0.036607
S.E. of regression	0.027649	Akaike info criterion	-4.077276
Sum squared resid	0.006116	Schwarz criterion	-3.915641
Log likelihood	28.46366	F-statistic	3.761062
Durbin-Watson stat	3.582370	Prob(F-statistic)	0.059516

Dependent Variable: DRP9320
 Method: Least Squares
 Date: 08/20/08 Time: 15:18
 Sample (adjusted): 2 12
 Included observations: 11 after adjustments

Variable	Coefficient	Std. Error	t-Statistic	Prob.
C	0.054389	0.015187	3.581254	0.0090
RM93	1.868516	0.384003	4.865884	0.0018
SMB93	0.104492	0.577475	0.180947	0.8615
HML93	-0.300333	0.425299	-0.706168	0.5029
R-squared	0.786268	Mean dependent var		-0.002039
Adjusted R-squared	0.694669	S.D. dependent var		0.049509
S.E. of regression	0.027357	Akaike info criterion		-4.084395
Sum squared resid	0.005239	Schwarz criterion		-3.939705
Log likelihood	26.46417	F-statistic		8.583763
Durbin-Watson stat	2.420849	Prob(F-statistic)		0.009594

Dependent Variable: RP9321
 Method: Least Squares
 Date: 08/20/08 Time: 15:18
 Sample: 1 12
 Included observations: 12

Variable	Coefficient	Std. Error	t-Statistic	Prob.
C	-0.016547	0.014144	-1.169876	0.2757
RM93	0.676754	0.354862	1.907093	0.0929
SMB93	-1.478988	0.502354	-2.944113	0.0186
HML93	0.355406	0.378913	0.937964	0.3757
R-squared	0.663081	Mean dependent var		-0.023137
Adjusted R-squared	0.536737	S.D. dependent var		0.037553
S.E. of regression	0.025560	Akaike info criterion		-4.234368
Sum squared resid	0.005227	Schwarz criterion		-4.072732
Log likelihood	29.40621	F-statistic		5.248197
Durbin-Watson stat	2.118181	Prob(F-statistic)		0.027083

Dependent Variable: RP9322
 Method: Least Squares
 Date: 08/20/08 Time: 15:18
 Sample: 1 12
 Included observations: 12

Variable	Coefficient	Std. Error	t-Statistic	Prob.
C	0.004853	0.015093	0.321513	0.7561
RM93	0.886407	0.378672	2.340830	0.0474
SMB93	-0.638696	0.536062	-1.191461	0.2676
HML93	-0.108436	0.404337	-0.268183	0.7953

R-squared	0.501218	Mean dependent var	-0.016919
Adjusted R-squared	0.314175	S.D. dependent var	0.032935
S.E. of regression	0.027275	Akaike info criterion	-4.104481
Sum squared resid	0.005951	Schwarz criterion	-3.942845
Log likelihood	28.62689	F-statistic	2.679693
Durbin-Watson stat	2.871823	Prob(F-statistic)	0.117822

Dependent Variable: RP9323

Method: Least Squares

Date: 08/20/08 Time: 15:19

Sample: 1 12

Included observations: 12

Variable	Coefficient	Std. Error	t-Statistic	Prob.
C	-0.013112	0.018208	-0.720115	0.4920
RM93	0.636513	0.456802	1.393410	0.2010
SMB93	-0.957117	0.646665	-1.480083	0.1771
HML93	0.276205	0.487762	0.566270	0.5867

R-squared	0.396633	Mean dependent var	-0.023291
Adjusted R-squared	0.170370	S.D. dependent var	0.036123
S.E. of regression	0.032903	Akaike info criterion	-3.729323
Sum squared resid	0.008661	Schwarz criterion	-3.567687
Log likelihood	26.37594	F-statistic	1.752974
Durbin-Watson stat	2.312210	Prob(F-statistic)	0.233594

Dependent Variable: RP9324

Method: Least Squares

Date: 08/20/08 Time: 15:19

Sample: 1 12

Included observations: 12

Variable	Coefficient	Std. Error	t-Statistic	Prob.
C	0.018287	0.015780	1.158904	0.2799
RM93	1.361685	0.395887	3.439581	0.0088
SMB93	-1.074582	0.560431	-1.917421	0.0915
HML93	0.207394	0.422718	0.490619	0.6369

R-squared	0.691514	Mean dependent var	-0.013195
-----------	----------	--------------------	-----------

Adjusted R-squared	0.575831	S.D. dependent var	0.043783
S.E. of regression	0.028515	Akaike info criterion	-4.015566
Sum squared resid	0.006505	Schwarz criterion	-3.853930
Log likelihood	28.09339	F-statistic	5.977694
Durbin-Watson stat	2.381222	Prob(F-statistic)	0.019332

Dependent Variable: DRP9325
Method: Least Squares
Date: 08/20/08 Time: 15:19
Sample (adjusted): 2 12
Included observations: 11 after adjustments

Variable	Coefficient	Std. Error	t-Statistic	Prob.
C	0.067668	0.026327	2.570251	0.0370
RM93	2.133312	0.665678	3.204720	0.0150
SMB93	-0.094289	1.001066	-0.094189	0.9276
HML93	0.526692	0.737265	0.714387	0.4981

R-squared	0.609440	Mean dependent var	0.005502
Adjusted R-squared	0.442057	S.D. dependent var	0.063490
S.E. of regression	0.047424	Akaike info criterion	-2.984084
Sum squared resid	0.015743	Schwarz criterion	-2.839395
Log likelihood	20.41246	F-statistic	3.640992
Durbin-Watson stat	2.442642	Prob(F-statistic)	0.072242

94

Dependent Variable: RP941
Method: Least Squares
Date: 08/20/08 Time: 15:29
Sample: 1 12
Included observations: 12

Variable	Coefficient	Std. Error	t-Statistic	Prob.
C	-0.000600	0.016154	-0.037151	0.9713
RM94	0.928199	0.437348	2.122335	0.0666
SMB94	-0.323248	0.913818	-0.353733	0.7327
HML94	0.149591	0.842559	0.177543	0.8635

R-squared	0.482376	Mean dependent var	-0.035217
Adjusted R-squared	0.288267	S.D. dependent var	0.033687
S.E. of regression	0.028420	Akaike info criterion	-4.022235
Sum squared resid	0.006462	Schwarz criterion	-3.860599
Log likelihood	28.13341	F-statistic	2.485079
Durbin-Watson stat	2.002010	Prob(F-statistic)	0.134897

Dependent Variable: RP942
 Method: Least Squares
 Date: 08/20/08 Time: 15:29
 Sample: 1 12
 Included observations: 12

Variable	Coefficient	Std. Error	t-Statistic	Prob.
C	0.006560	0.005992	1.094769	0.3055
RM94	1.154163	0.162237	7.114078	0.0001
SMB94	0.289941	0.338986	0.855319	0.4173
HML94	0.121942	0.312552	0.390151	0.7066
R-squared	0.914809	Mean dependent var		-0.035654
Adjusted R-squared	0.882863	S.D. dependent var		0.030804
S.E. of regression	0.010543	Akaike info criterion		-6.005582
Sum squared resid	0.000889	Schwarz criterion		-5.843947
Log likelihood	40.03349	F-statistic		28.63570
Durbin-Watson stat	2.000063	Prob(F-statistic)		0.000125

Dependent Variable: RP943
 Method: Least Squares
 Date: 08/20/08 Time: 15:30
 Sample: 1 12
 Included observations: 12

Variable	Coefficient	Std. Error	t-Statistic	Prob.
C	0.003421	0.008675	0.394388	0.7036
RM94	1.039388	0.234877	4.425244	0.0022
SMB94	-0.842870	0.490765	-1.717463	0.1242
HML94	0.882560	0.452495	1.950430	0.0869
R-squared	0.861362	Mean dependent var		-0.038848
Adjusted R-squared	0.809373	S.D. dependent var		0.034958
S.E. of regression	0.015263	Akaike info criterion		-5.265569
Sum squared resid	0.001864	Schwarz criterion		-5.103933
Log likelihood	35.59341	F-statistic		16.56810
Durbin-Watson stat	2.414798	Prob(F-statistic)		0.000857

Dependent Variable: RP944
 Method: Least Squares
 Date: 08/20/08 Time: 15:30
 Sample: 1 12
 Included observations: 12

Variable	Coefficient	Std. Error	t-Statistic	Prob.
C	0.015658	0.004871	3.214260	0.0123
RM94	1.234098	0.131891	9.356979	0.0000
SMB94	1.347043	0.275579	4.888043	0.0012
HML94	-1.220642	0.254090	-4.803980	0.0013

R-squared	0.920920	Mean dependent var	-0.022754
Adjusted R-squared	0.891266	S.D. dependent var	0.025991
S.E. of regression	0.008571	Akaike info criterion	-6.419747
Sum squared resid	0.000588	Schwarz criterion	-6.258112
Log likelihood	42.51848	F-statistic	31.05465
Durbin-Watson stat	1.331858	Prob(F-statistic)	0.000093

Dependent Variable: RP945
Method: Least Squares
Date: 08/20/08 Time: 15:30
Sample: 1 12
Included observations: 12

Variable	Coefficient	Std. Error	t-Statistic	Prob.
C	-0.009705	0.004737	-2.048850	0.0746
RM94	0.620091	0.128248	4.835103	0.0013
SMB94	0.076178	0.267968	0.284279	0.7834
HML94	-0.415123	0.247072	-1.680172	0.1314

R-squared	0.771886	Mean dependent var	-0.030349
Adjusted R-squared	0.686343	S.D. dependent var	0.014881
S.E. of regression	0.008334	Akaike info criterion	-6.475765
Sum squared resid	0.000556	Schwarz criterion	-6.314130
Log likelihood	42.85459	F-statistic	9.023383
Durbin-Watson stat	2.865852	Prob(F-statistic)	0.006023

Dependent Variable: RP946
Method: Least Squares
Date: 08/20/08 Time: 15:30
Sample: 1 12
Included observations: 12

Variable	Coefficient	Std. Error	t-Statistic	Prob.
C	-0.012830	0.006570	-1.952965	0.0866
RM94	0.760549	0.177871	4.275856	0.0027
SMB94	0.506854	0.371652	1.363787	0.2098
HML94	0.309002	0.342671	0.901745	0.3935

R-squared	0.857311	Mean dependent var	-0.041396
-----------	----------	--------------------	-----------

Adjusted R-squared	0.803803	S.D. dependent var	0.026095
S.E. of regression	0.011559	Akaike info criterion	-5.821581
Sum squared resid	0.001069	Schwarz criterion	-5.659945
Log likelihood	38.92949	F-statistic	16.02203
Durbin-Watson stat	2.294788	Prob(F-statistic)	0.000960

Dependent Variable: RP947

Method: Least Squares

Date: 08/20/08 Time: 15:31

Sample: 1 12

Included observations: 12

Variable	Coefficient	Std. Error	t-Statistic	Prob.
C	-0.007015	0.011002	-0.637600	0.5415
RM94	0.818495	0.297883	2.747710	0.0251
SMB94	0.573383	0.622412	0.921227	0.3839
HML94	0.401136	0.573877	0.698994	0.5044

R-squared	0.730872	Mean dependent var	-0.038034
Adjusted R-squared	0.629949	S.D. dependent var	0.031821
S.E. of regression	0.019357	Akaike info criterion	-4.790294
Sum squared resid	0.002998	Schwarz criterion	-4.628658
Log likelihood	32.74176	F-statistic	7.241883
Durbin-Watson stat	1.962121	Prob(F-statistic)	0.011432

Dependent Variable: RP948

Method: Least Squares

Date: 08/20/08 Time: 15:31

Sample: 1 12

Included observations: 12

Variable	Coefficient	Std. Error	t-Statistic	Prob.
C	-0.002474	0.009161	-0.269996	0.7940
RM94	0.912310	0.248034	3.678160	0.0062
SMB94	-0.613316	0.518257	-1.183421	0.2706
HML94	0.385795	0.477843	0.807367	0.4428

R-squared	0.769022	Mean dependent var	-0.037776
Adjusted R-squared	0.682406	S.D. dependent var	0.028601
S.E. of regression	0.016118	Akaike info criterion	-5.156557
Sum squared resid	0.002078	Schwarz criterion	-4.994921
Log likelihood	34.93934	F-statistic	8.878459
Durbin-Watson stat	2.687027	Prob(F-statistic)	0.006323

Dependent Variable: RP949
 Method: Least Squares
 Date: 08/20/08 Time: 15:31
 Sample: 1 12
 Included observations: 12

Variable	Coefficient	Std. Error	t-Statistic	Prob.
C	-0.002556	0.011398	-0.224230	0.8282
RM94	0.975808	0.308578	3.162269	0.0133
SMB94	-0.297470	0.644760	-0.461366	0.6568
HML94	0.001231	0.594482	0.002071	0.9984
R-squared	0.655370	Mean dependent var	-0.038233	
Adjusted R-squared	0.526134	S.D. dependent var	0.029130	
S.E. of regression	0.020052	Akaike info criterion	-4.719740	
Sum squared resid	0.003217	Schwarz criterion	-4.558105	
Log likelihood	32.31844	F-statistic	5.071104	
Durbin-Watson stat	2.912916	Prob(F-statistic)	0.029523	

Dependent Variable: DRP9410
 Method: Least Squares
 Date: 08/20/08 Time: 15:31
 Sample (adjusted): 2 12
 Included observations: 11 after adjustments

Variable	Coefficient	Std. Error	t-Statistic	Prob.
C	0.032442	0.022224	1.459737	0.1877
RM94	0.696849	0.688345	1.012353	0.3451
SMB94	-1.621276	1.509774	-1.073854	0.3185
HML94	0.703210	1.266746	0.555131	0.5961
R-squared	0.442189	Mean dependent var	0.002179	
Adjusted R-squared	0.203128	S.D. dependent var	0.042304	
S.E. of regression	0.037764	Akaike info criterion	-3.439636	
Sum squared resid	0.009983	Schwarz criterion	-3.294947	
Log likelihood	22.91800	F-statistic	1.849687	
Durbin-Watson stat	2.399954	Prob(F-statistic)	0.226270	

Dependent Variable: DRP9411
 Method: Least Squares
 Date: 08/20/08 Time: 15:31
 Sample (adjusted): 2 12
 Included observations: 11 after adjustments

Variable	Coefficient	Std. Error	t-Statistic	Prob.
----------	-------------	------------	-------------	-------

C	0.023165	0.017192	1.347447	0.2198
RM94	0.650817	0.532476	1.222247	0.2612
SMB94	0.534575	1.167900	0.457723	0.6610
HML94	0.670898	0.979904	0.684656	0.5156
R-squared	0.546067	Mean dependent var	0.000118	
Adjusted R-squared	0.351524	S.D. dependent var	0.036276	
S.E. of regression	0.029213	Akaike info criterion	-3.953140	
Sum squared resid	0.005974	Schwarz criterion	-3.808451	
Log likelihood	25.74227	F-statistic	2.806922	
Durbin-Watson stat	1.416207	Prob(F-statistic)	0.117794	

Dependent Variable: RP9412
Method: Least Squares
Date: 08/20/08 Time: 15:32
Sample: 1 12
Included observations: 12

Variable	Coefficient	Std. Error	t-Statistic	Prob.
C	-0.011067	0.008584	-1.289265	0.2333
RM94	0.555813	0.232403	2.391594	0.0437
SMB94	-0.336203	0.485595	-0.692352	0.5083
HML94	0.449943	0.447729	1.004946	0.3443
R-squared	0.640875	Mean dependent var	-0.033484	
Adjusted R-squared	0.506203	S.D. dependent var	0.021491	
S.E. of regression	0.015102	Akaike info criterion	-5.286747	
Sum squared resid	0.001825	Schwarz criterion	-5.125112	
Log likelihood	35.72048	F-statistic	4.758780	
Durbin-Watson stat	2.087922	Prob(F-statistic)	0.034529	

Dependent Variable: RP9413
Method: Least Squares
Date: 08/20/08 Time: 15:32
Sample: 1 12
Included observations: 12

Variable	Coefficient	Std. Error	t-Statistic	Prob.
C	-0.003239	0.009570	-0.338444	0.7437
RM94	1.131205	0.259106	4.365805	0.0024
SMB94	-0.304921	0.541389	-0.563220	0.5887
HML94	-0.351453	0.499172	-0.704072	0.5014
R-squared	0.766091	Mean dependent var	-0.043025	
Adjusted R-squared	0.678374	S.D. dependent var	0.029689	
S.E. of regression	0.016837	Akaike info criterion	-5.069221	

Sum squared resid	0.002268	Schwarz criterion	-4.907585
Log likelihood	34.41533	F-statistic	8.733754
Durbin-Watson stat	1.854475	Prob(F-statistic)	0.006640

Dependent Variable: DRP9414
Method: Least Squares
Date: 08/20/08 Time: 15:32
Sample (adjusted): 2 12
Included observations: 11 after adjustments

Variable	Coefficient	Std. Error	t-Statistic	Prob.
C	0.032401	0.018852	1.718662	0.1294
RM94	0.968017	0.583906	1.657830	0.1413
SMB94	0.792525	1.280703	0.618820	0.5556
HML94	0.073718	1.074549	0.068604	0.9472

R-squared	0.477393	Mean dependent var	0.001233
Adjusted R-squared	0.253418	S.D. dependent var	0.037075
S.E. of regression	0.032034	Akaike info criterion	-3.768736
Sum squared resid	0.007183	Schwarz criterion	-3.624047
Log likelihood	24.72805	F-statistic	2.131459
Durbin-Watson stat	1.962654	Prob(F-statistic)	0.184546

Dependent Variable: RP9415
Method: Least Squares
Date: 08/20/08 Time: 15:32
Sample: 1 12
Included observations: 12

Variable	Coefficient	Std. Error	t-Statistic	Prob.
C	0.006348	0.011060	0.573943	0.5818
RM94	1.200444	0.299452	4.008803	0.0039
SMB94	-0.632157	0.625691	-1.010335	0.3419
HML94	-0.574552	0.576900	-0.995930	0.3485

R-squared	0.761046	Mean dependent var	-0.035238
Adjusted R-squared	0.671439	S.D. dependent var	0.033948
S.E. of regression	0.019459	Akaike info criterion	-4.779785
Sum squared resid	0.003029	Schwarz criterion	-4.618149
Log likelihood	32.67871	F-statistic	8.493101
Durbin-Watson stat	1.028447	Prob(F-statistic)	0.007214

Dependent Variable: RP9416
Method: Least Squares

Date: 08/20/08 Time: 15:33

Sample: 1 12

Included observations: 12

Variable	Coefficient	Std. Error	t-Statistic	Prob.
C	0.001463	0.005344	0.273739	0.7912
RM94	0.868680	0.144695	6.003513	0.0003
SMB94	-0.606213	0.302334	-2.005111	0.0799
HML94	0.612916	0.278758	2.198737	0.0591
R-squared	0.912701	Mean dependent var		-0.033242
Adjusted R-squared	0.879964	S.D. dependent var		0.027139
S.E. of regression	0.009403	Akaike info criterion		-6.234433
Sum squared resid	0.000707	Schwarz criterion		-6.072797
Log likelihood	41.40660	F-statistic		27.87972
Durbin-Watson stat	2.320735	Prob(F-statistic)		0.000138

Dependent Variable: RP9417

Method: Least Squares

Date: 08/20/08 Time: 15:33

Sample: 1 12

Included observations: 12

Variable	Coefficient	Std. Error	t-Statistic	Prob.
C	-0.002559	0.004146	-0.617114	0.5543
RM94	0.832699	0.112256	7.417849	0.0001
SMB94	-1.675979	0.234554	-7.145388	0.0001
HML94	1.429761	0.216264	6.611193	0.0002
R-squared	0.967416	Mean dependent var		-0.040376
Adjusted R-squared	0.955196	S.D. dependent var		0.034463
S.E. of regression	0.007295	Akaike info criterion		-6.742126
Sum squared resid	0.000426	Schwarz criterion		-6.580491
Log likelihood	44.45276	F-statistic		79.17189
Durbin-Watson stat	2.454244	Prob(F-statistic)		0.000003

Dependent Variable: DRP9418

Method: Least Squares

Date: 08/20/08 Time: 15:33

Sample (adjusted): 2 12

Included observations: 11 after adjustments

Variable	Coefficient	Std. Error	t-Statistic	Prob.
C	0.038655	0.018337	2.108035	0.0730
RM94	1.024836	0.567936	1.804491	0.1141

SMB94	-0.288618	1.245676	-0.231696	0.8234
HML94	0.253983	1.045160	0.243009	0.8150
R-squared	0.512515	Mean dependent var	0.002165	
Adjusted R-squared	0.303593	S.D. dependent var	0.037337	
S.E. of regression	0.031158	Akaike info criterion	-3.824199	
Sum squared resid	0.006796	Schwarz criterion	-3.679509	
Log likelihood	25.03309	F-statistic	2.453140	
Durbin-Watson stat	1.999338	Prob(F-statistic)	0.148039	

Dependent Variable: RP9419
Method: Least Squares
Date: 08/20/08 Time: 15:34
Sample: 1 12
Included observations: 12

Variable	Coefficient	Std. Error	t-Statistic	Prob.
C	0.000187	0.012686	0.014705	0.9886
RM94	0.789241	0.343475	2.297811	0.0506
SMB94	-1.224721	0.717675	-1.706512	0.1263
HML94	0.267741	0.661711	0.404619	0.6964
R-squared	0.635220	Mean dependent var	-0.030617	
Adjusted R-squared	0.498428	S.D. dependent var	0.031516	
S.E. of regression	0.022320	Akaike info criterion	-4.505464	
Sum squared resid	0.003985	Schwarz criterion	-4.343829	
Log likelihood	31.03279	F-statistic	4.643677	
Durbin-Watson stat	2.419597	Prob(F-statistic)	0.036637	

Dependent Variable: DRP9420
Method: Least Squares
Date: 08/20/08 Time: 15:34
Sample (adjusted): 2 12
Included observations: 11 after adjustments

Variable	Coefficient	Std. Error	t-Statistic	Prob.
C	0.043071	0.033833	1.273047	0.2436
RM94	1.229950	1.047896	1.173734	0.2789
SMB94	-0.477259	2.298389	-0.207649	0.8414
HML94	-0.616241	1.928419	-0.319558	0.7586
R-squared	0.282704	Mean dependent var	0.002050	
Adjusted R-squared	-0.024708	S.D. dependent var	0.056792	
S.E. of regression	0.057490	Akaike info criterion	-2.599138	
Sum squared resid	0.023135	Schwarz criterion	-2.454449	
Log likelihood	18.29526	F-statistic	0.919625	

Durbin-Watson stat 2.173927 Prob(F-statistic) 0.479237

Dependent Variable: RP9421
Method: Least Squares
Date: 08/20/08 Time: 15:34
Sample: 1 12
Included observations: 12

Variable	Coefficient	Std. Error	t-Statistic	Prob.
C	0.020867	0.014084	1.481618	0.1767
RM94	1.512582	0.381308	3.966830	0.0041
SMB94	-0.671415	0.796724	-0.842719	0.4239
HML94	-0.106308	0.734596	-0.144716	0.8885
R-squared	0.751111	Mean dependent var	-0.034131	
Adjusted R-squared	0.657777	S.D. dependent var	0.042357	
S.E. of regression	0.024778	Akaike info criterion	-4.296480	
Sum squared resid	0.004912	Schwarz criterion	-4.134845	
Log likelihood	29.77888	F-statistic	8.047604	
Durbin-Watson stat	1.973918	Prob(F-statistic)	0.008448	

Dependent Variable: RP9422
Method: Least Squares
Date: 08/20/08 Time: 15:34
Sample: 1 12
Included observations: 12

Variable	Coefficient	Std. Error	t-Statistic	Prob.
C	-0.016137	0.009540	-1.691538	0.1292
RM94	0.498469	0.258290	1.929884	0.0897
SMB94	-1.231927	0.539684	-2.282682	0.0519
HML94	0.973732	0.497600	1.956857	0.0861
R-squared	0.701236	Mean dependent var	-0.039472	
Adjusted R-squared	0.589199	S.D. dependent var	0.026187	
S.E. of regression	0.016784	Akaike info criterion	-5.075530	
Sum squared resid	0.002254	Schwarz criterion	-4.913894	
Log likelihood	34.45318	F-statistic	6.258987	
Durbin-Watson stat	2.433948	Prob(F-statistic)	0.017096	

Dependent Variable: RP9423
Method: Least Squares
Date: 08/20/08 Time: 15:34
Sample: 1 12

Included observations: 12

Variable	Coefficient	Std. Error	t-Statistic	Prob.
C	-0.011139	0.011566	-0.963037	0.3637
RM94	0.735408	0.313147	2.348448	0.0468
SMB94	-0.697106	0.654305	-1.065414	0.3178
HML94	-0.244042	0.603283	-0.404523	0.6964
R-squared	0.580959	Mean dependent var	-0.037333	
Adjusted R-squared	0.423819	S.D. dependent var	0.026808	
S.E. of regression	0.020349	Akaike info criterion	-4.690350	
Sum squared resid	0.003313	Schwarz criterion	-4.528715	
Log likelihood	32.14210	F-statistic	3.697074	
Durbin-Watson stat	2.585320	Prob(F-statistic)	0.061789	

Dependent Variable: RP9424

Method: Least Squares

Date: 08/20/08 Time: 15:35

Sample: 1 12

Included observations: 12

Variable	Coefficient	Std. Error	t-Statistic	Prob.
C	-0.022012	0.012115	-1.816941	0.1068
RM94	0.228589	0.328002	0.696915	0.5056
SMB94	-0.943957	0.685345	-1.377346	0.2057
HML94	0.533474	0.631902	0.844235	0.4231
R-squared	0.330278	Mean dependent var	-0.033394	
Adjusted R-squared	0.079132	S.D. dependent var	0.022211	
S.E. of regression	0.021315	Akaike info criterion	-4.597653	
Sum squared resid	0.003634	Schwarz criterion	-4.436018	
Log likelihood	31.58592	F-statistic	1.315083	
Durbin-Watson stat	2.505193	Prob(F-statistic)	0.335158	

Dependent Variable: DRP9425

Method: Least Squares

Date: 08/20/08 Time: 15:35

Sample (adjusted): 2 12

Included observations: 11 after adjustments

Variable	Coefficient	Std. Error	t-Statistic	Prob.
C	0.023302	0.025779	0.903914	0.3961
RM94	-0.060676	0.798452	-0.075993	0.9416
SMB94	-4.837231	1.751275	-2.762120	0.0280
HML94	3.440327	1.469373	2.341358	0.0517

R-squared	0.641710	Mean dependent var	0.001330
Adjusted R-squared	0.488157	S.D. dependent var	0.061228
S.E. of regression	0.043805	Akaike info criterion	-3.142868
Sum squared resid	0.013432	Schwarz criterion	-2.998178
Log likelihood	21.28577	F-statistic	4.179083
Durbin-Watson stat	2.103029	Prob(F-statistic)	0.054388

95

Dependent Variable: DRP952
Method: Least Squares
Date: 08/20/08 Time: 19:02
Sample (adjusted): 2 12
Included observations: 11 after adjustments

Variable	Coefficient	Std. Error	t-Statistic	Prob.
C	0.009931	0.018603	0.533867	0.6100
RM95	0.358903	0.475064	0.755484	0.4746
SMB95	0.386040	0.325789	1.184938	0.2747
HML95	-0.080548	0.519072	-0.155178	0.8811

R-squared	0.294914	Mean dependent var	-0.002475
Adjusted R-squared	-0.007265	S.D. dependent var	0.018416
S.E. of regression	0.018483	Akaike info criterion	-4.868673
Sum squared resid	0.002391	Schwarz criterion	-4.723984
Log likelihood	30.77770	F-statistic	0.975957
Durbin-Watson stat	2.767801	Prob(F-statistic)	0.456430

Dependent Variable: RP951
Method: Least Squares
Date: 08/20/08 Time: 19:01
Sample: 1 12
Included observations: 12

Variable	Coefficient	Std. Error	t-Statistic	Prob.
C	0.018492	0.011507	1.607007	0.1467
RM95	1.404964	0.295067	4.761516	0.0014
SMB95	-0.438916	0.200946	-2.184252	0.0605
HML95	0.349985	0.320526	1.091909	0.3067

R-squared	0.744071	Mean dependent var	-0.031523
Adjusted R-squared	0.648098	S.D. dependent var	0.019480
S.E. of regression	0.011556	Akaike info criterion	-5.822028
Sum squared resid	0.001068	Schwarz criterion	-5.660393
Log likelihood	38.93217	F-statistic	7.752891

Durbin-Watson stat 2.497853 Prob(F-statistic) 0.009412

Dependent Variable: DRP953
 Method: Least Squares
 Date: 08/20/08 Time: 19:03
 Sample (adjusted): 2 12
 Included observations: 11 after adjustments

Variable	Coefficient	Std. Error	t-Statistic	Prob.
C	0.085830	0.020452	4.196577	0.0041
RM95	2.314558	0.522303	4.431448	0.0030
SMB95	-0.381269	0.358184	-1.064450	0.3225
HML95	0.486252	0.570687	0.852047	0.4224
R-squared	0.739597	Mean dependent var		0.002461
Adjusted R-squared	0.627996	S.D. dependent var		0.033317
S.E. of regression	0.020321	Akaike info criterion		-4.679077
Sum squared resid	0.002890	Schwarz criterion		-4.534388
Log likelihood	29.73492	F-statistic		6.627147
Durbin-Watson stat	2.419735	Prob(F-statistic)		0.018727

Dependent Variable: DRP954
 Method: Least Squares
 Date: 08/20/08 Time: 19:03
 Sample (adjusted): 2 12
 Included observations: 11 after adjustments

Variable	Coefficient	Std. Error	t-Statistic	Prob.
C	0.057253	0.036533	1.567144	0.1611
RM95	1.575908	0.932974	1.689124	0.1350
SMB95	-0.074050	0.639814	-0.115737	0.9111
HML95	0.249133	1.019401	0.244392	0.8139
R-squared	0.306709	Mean dependent var		0.000841
Adjusted R-squared	0.009584	S.D. dependent var		0.036473
S.E. of regression	0.036298	Akaike info criterion		-3.518819
Sum squared resid	0.009223	Schwarz criterion		-3.374130
Log likelihood	23.35350	F-statistic		1.032257
Durbin-Watson stat	1.846405	Prob(F-statistic)		0.434883

Dependent Variable: RP955
 Method: Least Squares
 Date: 08/20/08 Time: 19:04

Sample: 1 12

Included observations: 12

Variable	Coefficient	Std. Error	t-Statistic	Prob.
C	0.003062	0.015626	0.195939	0.8495
RM95	1.080869	0.400689	2.697528	0.0272
SMB95	0.824315	0.272876	3.020839	0.0165
HML95	-0.836429	0.435261	-1.921673	0.0909
R-squared	0.783527	Mean dependent var	-0.028774	
Adjusted R-squared	0.702350	S.D. dependent var	0.028763	
S.E. of regression	0.015693	Akaike info criterion	-5.210061	
Sum squared resid	0.001970	Schwarz criterion	-5.048425	
Log likelihood	35.26036	F-statistic	9.652062	
Durbin-Watson stat	2.050741	Prob(F-statistic)	0.004913	

Dependent Variable: RP956

Method: Least Squares

Date: 08/20/08 Time: 19:04

Sample: 1 12

Included observations: 12

Variable	Coefficient	Std. Error	t-Statistic	Prob.
C	-0.008625	0.012975	-0.664745	0.5249
RM95	0.610069	0.332701	1.833685	0.1040
SMB95	0.854345	0.226575	3.770689	0.0055
HML95	1.493542	0.361407	4.132570	0.0033
R-squared	0.848337	Mean dependent var	-0.044406	
Adjusted R-squared	0.791463	S.D. dependent var	0.028533	
S.E. of regression	0.013030	Akaike info criterion	-5.581941	
Sum squared resid	0.001358	Schwarz criterion	-5.420306	
Log likelihood	37.49165	F-statistic	14.91613	
Durbin-Watson stat	2.197851	Prob(F-statistic)	0.001220	

Dependent Variable: RP957

Method: Least Squares

Date: 08/20/08 Time: 19:04

Sample: 1 12

Included observations: 12

Variable	Coefficient	Std. Error	t-Statistic	Prob.
C	0.025412	0.016602	1.530656	0.1644
RM95	1.620488	0.425714	3.806517	0.0052
SMB95	-0.143010	0.289919	-0.493277	0.6351

HML95	0.963759	0.462446	2.084047	0.0707
R-squared	0.673898	Mean dependent var	-0.037968	
Adjusted R-squared	0.551609	S.D. dependent var	0.024899	
S.E. of regression	0.016673	Akaike info criterion	-5.088894	
Sum squared resid	0.002224	Schwarz criterion	-4.927259	
Log likelihood	34.53337	F-statistic	5.510727	
Durbin-Watson stat	1.900198	Prob(F-statistic)	0.023911	

Dependent Variable: DRP958
Method: Least Squares
Date: 08/20/08 Time: 19:04
Sample (adjusted): 2 12
Included observations: 11 after adjustments

Variable	Coefficient	Std. Error	t-Statistic	Prob.
C	0.052328	0.023514	2.225372	0.0614
RM95	1.600786	0.600492	2.665791	0.0322
SMB95	-0.247605	0.411805	-0.601268	0.5666
HML95	-0.569406	0.656119	-0.867840	0.4142

R-squared	0.579657	Mean dependent var	0.001778
Adjusted R-squared	0.399511	S.D. dependent var	0.030149
S.E. of regression	0.023363	Akaike info criterion	-4.400075
Sum squared resid	0.003821	Schwarz criterion	-4.255386
Log likelihood	28.20041	F-statistic	3.217694
Durbin-Watson stat	1.984816	Prob(F-statistic)	0.091839

Dependent Variable: RP959
Method: Least Squares
Date: 08/20/08 Time: 19:05
Sample: 1 12
Included observations: 12

Variable	Coefficient	Std. Error	t-Statistic	Prob.
C	0.015551	0.013266	1.172297	0.2748
RM95	1.554030	0.340157	4.568572	0.0018
SMB95	-0.143151	0.231653	-0.617956	0.5538
HML95	-0.735302	0.369506	-1.989959	0.0818

R-squared	0.802221	Mean dependent var	-0.030980
Adjusted R-squared	0.728054	S.D. dependent var	0.025546
S.E. of regression	0.013322	Akaike info criterion	-5.537618
Sum squared resid	0.001420	Schwarz criterion	-5.375982
Log likelihood	37.22571	F-statistic	10.81641
Durbin-Watson stat	2.247902	Prob(F-statistic)	0.003454

Dependent Variable: DRP9510
 Method: Least Squares
 Date: 08/20/08 Time: 19:05
 Sample (adjusted): 2 12
 Included observations: 11 after adjustments

Variable	Coefficient	Std. Error	t-Statistic	Prob.
C	0.030801	0.019177	1.606119	0.1523
RM95	1.033102	0.489744	2.109473	0.0728
SMB95	0.320370	0.335856	0.953890	0.3719
HML95	-0.316068	0.535112	-0.590658	0.5733
R-squared	0.547499	Mean dependent var		-0.002990
Adjusted R-squared	0.353570	S.D. dependent var		0.023699
S.E. of regression	0.019054	Akaike info criterion		-4.807806
Sum squared resid	0.002541	Schwarz criterion		-4.663117
Log likelihood	30.44293	F-statistic		2.823193
Durbin-Watson stat	2.000297	Prob(F-statistic)		0.116601

Dependent Variable: RP9511
 Method: Least Squares
 Date: 08/20/08 Time: 19:05
 Sample: 1 12
 Included observations: 12

Variable	Coefficient	Std. Error	t-Statistic	Prob.
C	0.006174	0.008364	0.738163	0.4815
RM95	1.147115	0.214483	5.348282	0.0007
SMB95	-0.647126	0.146067	-4.430347	0.0022
HML95	0.657255	0.232989	2.820972	0.0225
R-squared	0.825310	Mean dependent var		-0.037142
Adjusted R-squared	0.759801	S.D. dependent var		0.017139
S.E. of regression	0.008400	Akaike info criterion		-6.459971
Sum squared resid	0.000564	Schwarz criterion		-6.298335
Log likelihood	42.75983	F-statistic		12.59843
Durbin-Watson stat	2.243561	Prob(F-statistic)		0.002125

Dependent Variable: RP9512
 Method: Least Squares
 Date: 08/20/08 Time: 19:06
 Sample: 1 12
 Included observations: 12

Variable	Coefficient	Std. Error	t-Statistic	Prob.
C	0.008570	0.012781	0.670537	0.5214
RM95	1.249074	0.327723	3.811365	0.0052
SMB95	-0.759590	0.223186	-3.403402	0.0093
HML95	0.792436	0.356000	2.225943	0.0567
R-squared	0.720532	Mean dependent var		-0.039120
Adjusted R-squared	0.615732	S.D. dependent var		0.020705
S.E. of regression	0.012835	Akaike info criterion		-5.612090
Sum squared resid	0.001318	Schwarz criterion		-5.450455
Log likelihood	37.67254	F-statistic		6.875278
Durbin-Watson stat	0.856238	Prob(F-statistic)		0.013222

Dependent Variable: RP9513
Method: Least Squares
Date: 08/20/08 Time: 19:06
Sample: 1 12
Included observations: 12

Variable	Coefficient	Std. Error	t-Statistic	Prob.
C	-0.016495	0.010113	-1.631043	0.1415
RM95	0.564581	0.259320	2.177154	0.0611
SMB95	-0.594865	0.176602	-3.368396	0.0098
HML95	0.048707	0.281695	0.172905	0.8670
R-squared	0.626650	Mean dependent var		-0.034781
Adjusted R-squared	0.486643	S.D. dependent var		0.014175
S.E. of regression	0.010156	Akaike info criterion		-6.080301
Sum squared resid	0.000825	Schwarz criterion		-5.918665
Log likelihood	40.48180	F-statistic		4.475863
Durbin-Watson stat	2.123981	Prob(F-statistic)		0.040006

Dependent Variable: RP9514
Method: Least Squares
Date: 08/20/08 Time: 19:06
Sample: 1 12
Included observations: 12

Variable	Coefficient	Std. Error	t-Statistic	Prob.
C	-0.017893	0.013162	-1.359466	0.2111
RM95	0.673886	0.337493	1.996742	0.0809
SMB95	-0.750814	0.229839	-3.266700	0.0114
HML95	-0.433332	0.366613	-1.181988	0.2711

R-squared	0.675316	Mean dependent var	-0.035404
Adjusted R-squared	0.553560	S.D. dependent var	0.019782
S.E. of regression	0.013218	Akaike info criterion	-5.553342
Sum squared resid	0.001398	Schwarz criterion	-5.391706
Log likelihood	37.32005	F-statistic	5.546453
Durbin-Watson stat	1.954830	Prob(F-statistic)	0.023516

Dependent Variable: RP9515
Method: Least Squares
Date: 08/20/08 Time: 19:06
Sample: 1 12
Included observations: 12

Variable	Coefficient	Std. Error	t-Statistic	Prob.
C	0.057514	0.016550	3.475113	0.0084
RM95	2.453056	0.424388	5.780225	0.0004
SMB95	-1.007781	0.289016	-3.486943	0.0082
HML95	0.544774	0.461005	1.181711	0.2713

R-squared	0.821580	Mean dependent var	-0.028652
Adjusted R-squared	0.754673	S.D. dependent var	0.033556
S.E. of regression	0.016621	Akaike info criterion	-5.095136
Sum squared resid	0.002210	Schwarz criterion	-4.933501
Log likelihood	34.57082	F-statistic	12.27935
Durbin-Watson stat	1.977110	Prob(F-statistic)	0.002309

Dependent Variable: RP9516
Method: Least Squares
Date: 08/20/08 Time: 19:06
Sample: 1 12
Included observations: 12

Variable	Coefficient	Std. Error	t-Statistic	Prob.
C	0.005743	0.015873	0.361798	0.7269
RM95	1.202918	0.407030	2.955358	0.0183
SMB95	-1.133030	0.277195	-4.087491	0.0035
HML95	0.611872	0.442149	1.383858	0.2038

R-squared	0.711455	Mean dependent var	-0.037905
Adjusted R-squared	0.603250	S.D. dependent var	0.025308
S.E. of regression	0.015941	Akaike info criterion	-5.178658
Sum squared resid	0.002033	Schwarz criterion	-5.017022
Log likelihood	35.07195	F-statistic	6.575088
Durbin-Watson stat	2.095333	Prob(F-statistic)	0.014954

Dependent Variable: DRP9517
 Method: Least Squares
 Date: 08/20/08 Time: 19:07
 Sample (adjusted): 2 12
 Included observations: 11 after adjustments

Variable	Coefficient	Std. Error	t-Statistic	Prob.
C	0.039735	0.009549	4.161321	0.0042
RM95	1.221792	0.243847	5.010487	0.0015
SMB95	-0.256265	0.167225	-1.532455	0.1693
HML95	0.223257	0.266436	0.837939	0.4297
R-squared	0.783332	Mean dependent var		-0.003923
Adjusted R-squared	0.690474	S.D. dependent var		0.017052
S.E. of regression	0.009487	Akaike info criterion		-6.202492
Sum squared resid	0.000630	Schwarz criterion		-6.057803
Log likelihood	38.11370	F-statistic		8.435809
Durbin-Watson stat	1.618010	Prob(F-statistic)		0.010049

Dependent Variable: RP9518
 Method: Least Squares
 Date: 08/20/08 Time: 19:07
 Sample: 1 12
 Included observations: 12

Variable	Coefficient	Std. Error	t-Statistic	Prob.
C	-0.011828	0.017865	-0.662061	0.5265
RM95	0.320937	0.458106	0.700572	0.5034
SMB95	-0.763182	0.311979	-2.446263	0.0402
HML95	0.021244	0.497633	0.042690	0.9670
R-squared	0.438433	Mean dependent var		-0.021128
Adjusted R-squared	0.227846	S.D. dependent var		0.020417
S.E. of regression	0.017941	Akaike info criterion		-4.942227
Sum squared resid	0.002575	Schwarz criterion		-4.780592
Log likelihood	33.65336	F-statistic		2.081954
Durbin-Watson stat	2.112961	Prob(F-statistic)		0.181037

Dependent Variable: DRP9519
 Method: Least Squares
 Date: 08/20/08 Time: 19:07
 Sample (adjusted): 2 12
 Included observations: 11 after adjustments

Variable	Coefficient	Std. Error	t-Statistic	Prob.
----------	-------------	------------	-------------	-------

C	0.035313	0.025555	1.381833	0.2095
RM95	1.274264	0.652610	1.952565	0.0918
SMB95	-0.604278	0.447546	-1.350202	0.2190
HML95	-0.960146	0.713066	-1.346505	0.2201
R-squared	0.544237	Mean dependent var	-0.000286	
Adjusted R-squared	0.348910	S.D. dependent var	0.031466	
S.E. of regression	0.025390	Akaike info criterion	-4.233613	
Sum squared resid	0.004513	Schwarz criterion	-4.088923	
Log likelihood	27.28487	F-statistic	2.786285	
Durbin-Watson stat	1.103304	Prob(F-statistic)	0.119330	

Dependent Variable: DRP9520

Method: Least Squares

Date: 08/20/08 Time: 19:07

Sample (adjusted): 2 12

Included observations: 11 after adjustments

Variable	Coefficient	Std. Error	t-Statistic	Prob.
C	0.096750	0.048948	1.976562	0.0886
RM95	2.978765	1.250020	2.382973	0.0487
SMB95	-1.317095	0.857238	-1.536441	0.1683
HML95	0.159742	1.365818	0.116957	0.9102
R-squared	0.487201	Mean dependent var	-0.005559	
Adjusted R-squared	0.267430	S.D. dependent var	0.056821	
S.E. of regression	0.048633	Akaike info criterion	-2.933742	
Sum squared resid	0.016556	Schwarz criterion	-2.789053	
Log likelihood	20.13558	F-statistic	2.216856	
Durbin-Watson stat	1.940503	Prob(F-statistic)	0.173842	

Dependent Variable: DRP9522

Method: Least Squares

Date: 08/20/08 Time: 19:08

Sample (adjusted): 2 12

Included observations: 11 after adjustments

Variable	Coefficient	Std. Error	t-Statistic	Prob.
C	0.001902	0.030409	0.062532	0.9519
RM95	0.024669	0.776569	0.031766	0.9755
SMB95	-0.332584	0.532554	-0.624506	0.5521
HML95	0.169687	0.848507	0.199983	0.8472
R-squared	0.059196	Mean dependent var	0.000239	
Adjusted R-squared	-0.344005	S.D. dependent var	0.026061	

S.E. of regression	0.030213	Akaike info criterion	-3.885802
Sum squared resid	0.006390	Schwarz criterion	-3.741113
Log likelihood	25.37191	F-statistic	0.146816
Durbin-Watson stat	2.220264	Prob(F-statistic)	0.928487

Dependent Variable: DRP9523

Method: Least Squares

Date: 08/20/08 Time: 19:08

Sample (adjusted): 2 12

Included observations: 11 after adjustments

Variable	Coefficient	Std. Error	t-Statistic	Prob.
C	0.048697	0.032116	1.516293	0.1732
RM95	1.794389	0.820163	2.187843	0.0649
SMB95	-1.571822	0.562451	-2.794594	0.0267
HML95	-2.195902	0.896140	-2.450400	0.0441

R-squared	0.749971	Mean dependent var	0.006362
Adjusted R-squared	0.642816	S.D. dependent var	0.053391
S.E. of regression	0.031909	Akaike info criterion	-3.776566
Sum squared resid	0.007127	Schwarz criterion	-3.631876
Log likelihood	24.77111	F-statistic	6.998935
Durbin-Watson stat	2.199121	Prob(F-statistic)	0.016326

Dependent Variable: DRP9525

Method: Least Squares

Date: 08/20/08 Time: 19:08

Sample (adjusted): 2 12

Included observations: 11 after adjustments

Variable	Coefficient	Std. Error	t-Statistic	Prob.
C	0.083039	0.038706	2.145376	0.0691
RM95	2.640958	0.988456	2.671802	0.0319
SMB95	-2.083186	0.677862	-3.073170	0.0180
HML95	-1.364753	1.080023	-1.263633	0.2468

R-squared	0.716782	Mean dependent var	0.005655
Adjusted R-squared	0.595402	S.D. dependent var	0.060459
S.E. of regression	0.038457	Akaike info criterion	-3.403285
Sum squared resid	0.010352	Schwarz criterion	-3.258596
Log likelihood	22.71807	F-statistic	5.905305
Durbin-Watson stat	2.485123	Prob(F-statistic)	0.024843

Dependent Variable: RP9521

Method: Least Squares
 Date: 08/20/08 Time: 19:08
 Sample: 1 12
 Included observations: 12

Variable	Coefficient	Std. Error	t-Statistic	Prob.
C	0.018387	0.029375	0.625927	0.5488
RM95	0.803044	0.753247	1.066110	0.3175
SMB95	-0.237518	0.512975	-0.463021	0.6557
HML95	1.753282	0.818239	2.142750	0.0645
R-squared	0.377961	Mean dependent var		-0.023556
Adjusted R-squared	0.144697	S.D. dependent var		0.031898
S.E. of regression	0.029500	Akaike info criterion		-3.947643
Sum squared resid	0.006962	Schwarz criterion		-3.786008
Log likelihood	27.68586	F-statistic		1.620313
Durbin-Watson stat	2.386519	Prob(F-statistic)		0.259903

Dependent Variable: RP9524
 Method: Least Squares
 Date: 08/20/08 Time: 19:09
 Sample: 1 12
 Included observations: 12

Variable	Coefficient	Std. Error	t-Statistic	Prob.
C	-0.032040	0.037569	-0.852830	0.4186
RM95	0.285303	0.963348	0.296158	0.7747
SMB95	-0.298138	0.656057	-0.454439	0.6616
HML95	-1.158999	1.046468	-1.107534	0.3002
R-squared	0.194963	Mean dependent var		-0.031134
Adjusted R-squared	-0.106925	S.D. dependent var		0.035860
S.E. of regression	0.037728	Akaike info criterion		-3.455601
Sum squared resid	0.011388	Schwarz criterion		-3.293966
Log likelihood	24.73361	F-statistic		0.645812
Durbin-Watson stat	2.472341	Prob(F-statistic)		0.607106

Dependent Variable: RP961
 Method: Least Squares
 Date: 08/20/08 Time: 19:58
 Sample: 1 12
 Included observations: 12

Variable	Coefficient	Std. Error	t-Statistic	Prob.
C	-0.001966	0.006455	-0.304622	0.7684
RM96	0.903188	0.132748	6.803759	0.0001
SMB96	0.226909	0.255231	0.889035	0.3999
HML96	0.367318	0.243402	1.509102	0.1697
R-squared	0.873703	Mean dependent var	-0.030553	
Adjusted R-squared	0.826341	S.D. dependent var	0.037256	
S.E. of regression	0.015525	Akaike info criterion	-5.231471	
Sum squared resid	0.001928	Schwarz criterion	-5.069835	
Log likelihood	35.38882	F-statistic	18.44753	
Durbin-Watson stat	3.403571	Prob(F-statistic)	0.000594	

Dependent Variable: RP962
 Method: Least Squares
 Date: 08/20/08 Time: 19:59
 Sample: 1 12
 Included observations: 12

Variable	Coefficient	Std. Error	t-Statistic	Prob.
C	-0.002194	0.006729	-0.326038	0.7528
RM96	0.760546	0.138389	5.495731	0.0006
SMB96	-0.417511	0.266075	-1.569145	0.1553
HML96	-0.033625	0.253743	-0.132514	0.8979
R-squared	0.829412	Mean dependent var	-0.026449	
Adjusted R-squared	0.765441	S.D. dependent var	0.033419	
S.E. of regression	0.016185	Akaike info criterion	-5.148250	
Sum squared resid	0.002096	Schwarz criterion	-4.986615	
Log likelihood	34.88950	F-statistic	12.96551	
Durbin-Watson stat	2.135340	Prob(F-statistic)	0.001936	

Dependent Variable: RP963
 Method: Least Squares
 Date: 08/20/08 Time: 19:59
 Sample: 1 12
 Included observations: 12

Variable	Coefficient	Std. Error	t-Statistic	Prob.
C	0.004380	0.009232	0.474387	0.6479
RM96	1.137878	0.189866	5.993059	0.0003
SMB96	-0.324518	0.365049	-0.888970	0.4000
HML96	0.382106	0.348130	1.097596	0.3043
R-squared	0.830843	Mean dependent var		-0.032635
Adjusted R-squared	0.767409	S.D. dependent var		0.046043
S.E. of regression	0.022206	Akaike info criterion		-4.515744
Sum squared resid	0.003945	Schwarz criterion		-4.354108
Log likelihood	31.09446	F-statistic		13.09776
Durbin-Watson stat	2.331028	Prob(F-statistic)		0.001873

Dependent Variable: RP964
 Method: Least Squares
 Date: 08/20/08 Time: 19:59
 Sample: 1 12
 Included observations: 12

Variable	Coefficient	Std. Error	t-Statistic	Prob.
C	0.007608	0.006747	1.127623	0.2922
RM96	1.027906	0.138749	7.408394	0.0001
SMB96	0.394125	0.266768	1.477408	0.1778
HML96	-0.372285	0.254404	-1.463360	0.1815
R-squared	0.920591	Mean dependent var		-0.022200
Adjusted R-squared	0.890813	S.D. dependent var		0.049109
S.E. of regression	0.016227	Akaike info criterion		-5.143051
Sum squared resid	0.002107	Schwarz criterion		-4.981415
Log likelihood	34.85831	F-statistic		30.91481
Durbin-Watson stat	2.071492	Prob(F-statistic)		0.000095

Dependent Variable: RP965
 Method: Least Squares
 Date: 08/20/08 Time: 20:01
 Sample: 1 12
 Included observations: 12

Variable	Coefficient	Std. Error	t-Statistic	Prob.
----------	-------------	------------	-------------	-------

C	0.000951	0.003552	0.267711	0.7957
RM96	0.890760	0.073055	12.19308	0.0000
SMB96	0.903760	0.140460	6.434306	0.0002
HML96	-0.544199	0.133950	-4.062711	0.0036
R-squared	0.977234	Mean dependent var	-0.023042	
Adjusted R-squared	0.968697	S.D. dependent var	0.048291	
S.E. of regression	0.008544	Akaike info criterion	-6.425969	
Sum squared resid	0.000584	Schwarz criterion	-6.264334	
Log likelihood	42.55582	F-statistic	114.4680	
Durbin-Watson stat	2.001231	Prob(F-statistic)	0.000001	

Dependent Variable: RP966
Method: Least Squares
Date: 08/20/08 Time: 20:01
Sample: 1 12
Included observations: 12

Variable	Coefficient	Std. Error	t-Statistic	Prob.
C	-0.011904	0.008021	-1.484091	0.1761
RM96	0.826627	0.164965	5.010915	0.0010
SMB96	-0.011264	0.317174	-0.035513	0.9725
HML96	0.772330	0.302473	2.553381	0.0340
R-squared	0.769016	Mean dependent var	-0.039868	
Adjusted R-squared	0.682396	S.D. dependent var	0.034235	
S.E. of regression	0.019293	Akaike info criterion	-4.796911	
Sum squared resid	0.002978	Schwarz criterion	-4.635276	
Log likelihood	32.78147	F-statistic	8.878124	
Durbin-Watson stat	2.414639	Prob(F-statistic)	0.006323	

Dependent Variable: RP967
Method: Least Squares
Date: 08/20/08 Time: 20:01
Sample: 1 12
Included observations: 12

Variable	Coefficient	Std. Error	t-Statistic	Prob.
C	-0.004141	0.005900	-0.701916	0.5026
RM96	0.901426	0.121334	7.429290	0.0001
SMB96	-0.129063	0.233285	-0.553240	0.5952
HML96	0.441054	0.222473	1.982504	0.0827
R-squared	0.880222	Mean dependent var	-0.033631	
Adjusted R-squared	0.835305	S.D. dependent var	0.034967	
S.E. of regression	0.014191	Akaike info criterion	-5.411285	

Sum squared resid	0.001611	Schwarz criterion	-5.249650
Log likelihood	36.46771	F-statistic	19.59668
Durbin-Watson stat	3.173318	Prob(F-statistic)	0.000482

Dependent Variable: DRP968
Method: Least Squares
Date: 08/20/08 Time: 20:02
Sample (adjusted): 2 12
Included observations: 11 after adjustments

Variable	Coefficient	Std. Error	t-Statistic	Prob.
C	0.032755	0.014480	2.262100	0.0582
RM96	0.786980	0.297445	2.645804	0.0331
SMB96	-0.933272	0.622290	-1.499737	0.1774
HML96	0.166024	0.542221	0.306193	0.7684

R-squared	0.552619	Mean dependent var	0.008459
Adjusted R-squared	0.360884	S.D. dependent var	0.043224
S.E. of regression	0.034555	Akaike info criterion	-3.617233
Sum squared resid	0.008358	Schwarz criterion	-3.472544
Log likelihood	23.89478	F-statistic	2.882207
Durbin-Watson stat	2.307788	Prob(F-statistic)	0.112399

Dependent Variable: RP969
Method: Least Squares
Date: 08/20/08 Time: 20:02
Sample: 1 12
Included observations: 12

Variable	Coefficient	Std. Error	t-Statistic	Prob.
C	0.002567	0.009163	0.280112	0.7865
RM96	1.025041	0.188451	5.439303	0.0006
SMB96	-0.304557	0.362328	-0.840556	0.4250
HML96	0.049560	0.345535	0.143430	0.8895

R-squared	0.819472	Mean dependent var	-0.029890
Adjusted R-squared	0.751774	S.D. dependent var	0.044237
S.E. of regression	0.022040	Akaike info criterion	-4.530709
Sum squared resid	0.003886	Schwarz criterion	-4.369073
Log likelihood	31.18425	F-statistic	12.10483
Durbin-Watson stat	2.135857	Prob(F-statistic)	0.002417

Dependent Variable: RP9610
Method: Least Squares

Date: 08/20/08 Time: 20:02

Sample: 1 12

Included observations: 12

Variable	Coefficient	Std. Error	t-Statistic	Prob.
C	-0.002729	0.004615	-0.591343	0.5706
RM96	0.937335	0.094922	9.874824	0.0000
SMB96	-0.203008	0.182503	-1.112355	0.2983
HML96	0.006676	0.174044	0.038357	0.9703
R-squared	0.938790	Mean dependent var	-0.032134	
Adjusted R-squared	0.915837	S.D. dependent var	0.038267	
S.E. of regression	0.011101	Akaike info criterion	-5.902277	
Sum squared resid	0.000986	Schwarz criterion	-5.740641	
Log likelihood	39.41366	F-statistic	40.89949	
Durbin-Watson stat	1.302970	Prob(F-statistic)	0.000034	

Dependent Variable: DRP9611

Method: Least Squares

Date: 08/20/08 Time: 20:02

Sample (adjusted): 2 12

Included observations: 11 after adjustments

Variable	Coefficient	Std. Error	t-Statistic	Prob.
C	0.030302	0.014096	2.149690	0.0686
RM96	0.898194	0.289563	3.101891	0.0173
SMB96	-0.341575	0.605802	-0.563840	0.5905
HML96	0.499667	0.527854	0.946601	0.3754
R-squared	0.585857	Mean dependent var	0.001299	
Adjusted R-squared	0.408367	S.D. dependent var	0.043734	
S.E. of regression	0.033640	Akaike info criterion	-3.670941	
Sum squared resid	0.007921	Schwarz criterion	-3.526252	
Log likelihood	24.19018	F-statistic	3.300785	
Durbin-Watson stat	2.146383	Prob(F-statistic)	0.087502	

Dependent Variable: RP9612

Method: Least Squares

Date: 08/20/08 Time: 20:03

Sample: 1 12

Included observations: 12

Variable	Coefficient	Std. Error	t-Statistic	Prob.
C	-0.002746	0.006498	-0.422669	0.6837
RM96	0.868431	0.133628	6.498872	0.0002

SMB96	-0.280543	0.256922	-1.091939	0.3066
HML96	0.598306	0.245014	2.441920	0.0404
R-squared	0.842182	Mean dependent var	-0.032014	
Adjusted R-squared	0.783000	S.D. dependent var	0.033549	
S.E. of regression	0.015628	Akaike info criterion	-5.218263	
Sum squared resid	0.001954	Schwarz criterion	-5.056628	
Log likelihood	35.30958	F-statistic	14.23043	
Durbin-Watson stat	1.913740	Prob(F-statistic)	0.001427	

Dependent Variable: DRP9613
Method: Least Squares
Date: 08/20/08 Time: 20:03
Sample (adjusted): 2 12
Included observations: 11 after adjustments

Variable	Coefficient	Std. Error	t-Statistic	Prob.
C	0.023559	0.019514	1.207342	0.2665
RM96	0.614470	0.400849	1.532923	0.1692
SMB96	0.722147	0.838624	0.861109	0.4177
HML96	-1.023565	0.730719	-1.400763	0.2040
R-squared	0.571903	Mean dependent var	0.008830	
Adjusted R-squared	0.388433	S.D. dependent var	0.059548	
S.E. of regression	0.046568	Akaike info criterion	-3.020522	
Sum squared resid	0.015180	Schwarz criterion	-2.875832	
Log likelihood	20.61287	F-statistic	3.117149	
Durbin-Watson stat	2.700819	Prob(F-statistic)	0.097459	

Dependent Variable: DRP9614
Method: Least Squares
Date: 08/20/08 Time: 20:03
Sample (adjusted): 2 12
Included observations: 11 after adjustments

Variable	Coefficient	Std. Error	t-Statistic	Prob.
C	0.016118	0.015971	1.009233	0.3465
RM96	0.451887	0.328077	1.377382	0.2108
SMB96	0.375809	0.686376	0.547526	0.6010
HML96	-0.699310	0.598061	-1.169294	0.2806
R-squared	0.487652	Mean dependent var	0.005101	
Adjusted R-squared	0.268074	S.D. dependent var	0.044550	
S.E. of regression	0.038114	Akaike info criterion	-3.421194	
Sum squared resid	0.010169	Schwarz criterion	-3.276505	
Log likelihood	22.81657	F-statistic	2.220863	

Durbin-Watson stat 1.963617 Prob(F-statistic) 0.173359

Dependent Variable: RP9615

Method: Least Squares

Date: 08/20/08 Time: 20:03

Sample: 1 12

Included observations: 12

Variable	Coefficient	Std. Error	t-Statistic	Prob.
C	-0.007775	0.005295	-1.468247	0.1802
RM96	0.919167	0.108902	8.440334	0.0000
SMB96	-0.825428	0.209382	-3.942213	0.0043
HML96	-0.759626	0.199678	-3.804261	0.0052
R-squared	0.949303	Mean dependent var	-0.035518	
Adjusted R-squared	0.930292	S.D. dependent var	0.048240	
S.E. of regression	0.012736	Akaike info criterion	-5.627490	
Sum squared resid	0.001298	Schwarz criterion	-5.465854	
Log likelihood	37.76494	F-statistic	49.93373	
Durbin-Watson stat	2.350140	Prob(F-statistic)	0.000016	

Dependent Variable: DRP9616

Method: Least Squares

Date: 08/20/08 Time: 20:04

Sample (adjusted): 2 12

Included observations: 11 after adjustments

Variable	Coefficient	Std. Error	t-Statistic	Prob.
C	0.028201	0.018677	1.509895	0.1748
RM96	0.727426	0.383670	1.895969	0.0998
SMB96	-1.736378	0.802683	-2.163216	0.0673
HML96	-0.119655	0.699403	-0.171082	0.8690
R-squared	0.529795	Mean dependent var	0.006895	
Adjusted R-squared	0.328278	S.D. dependent var	0.054384	
S.E. of regression	0.044572	Akaike info criterion	-3.108126	
Sum squared resid	0.013907	Schwarz criterion	-2.963437	
Log likelihood	21.09469	F-statistic	2.629038	
Durbin-Watson stat	2.538171	Prob(F-statistic)	0.131910	

Dependent Variable: RP9617

Method: Least Squares

Date: 08/20/08 Time: 20:04

Sample: 1 12

Included observations: 12

Variable	Coefficient	Std. Error	t-Statistic	Prob.
C	0.000976	0.007992	0.122176	0.9058
RM96	1.027800	0.164360	6.253364	0.0002
SMB96	-1.092668	0.316009	-3.457712	0.0086
HML96	0.315282	0.301363	1.046186	0.3261
R-squared	0.856348	Mean dependent var		-0.034002
Adjusted R-squared	0.802478	S.D. dependent var		0.043252
S.E. of regression	0.019223	Akaike info criterion		-4.804269
Sum squared resid	0.002956	Schwarz criterion		-4.642633
Log likelihood	32.82561	F-statistic		15.89670
Durbin-Watson stat	2.398772	Prob(F-statistic)		0.000986

Dependent Variable: RP9618

Method: Least Squares

Date: 08/20/08 Time: 20:04

Sample: 1 12

Included observations: 12

Variable	Coefficient	Std. Error	t-Statistic	Prob.
C	-0.006991	0.010791	-0.647854	0.5352
RM96	0.784031	0.221937	3.532675	0.0077
SMB96	-1.115149	0.426711	-2.613356	0.0310
HML96	0.261832	0.406934	0.643425	0.5380
R-squared	0.682598	Mean dependent var		-0.034316
Adjusted R-squared	0.563572	S.D. dependent var		0.039291
S.E. of regression	0.025956	Akaike info criterion		-4.203594
Sum squared resid	0.005390	Schwarz criterion		-4.041959
Log likelihood	29.22157	F-statistic		5.734871
Durbin-Watson stat	2.229839	Prob(F-statistic)		0.021561

Dependent Variable: DRP9619

Method: Least Squares

Date: 08/20/08 Time: 20:05

Sample (adjusted): 2 12

Included observations: 11 after adjustments

Variable	Coefficient	Std. Error	t-Statistic	Prob.
C	0.028201	0.018677	1.509895	0.1748
RM96	0.727426	0.383670	1.895969	0.0998
SMB96	-1.736378	0.802683	-2.163216	0.0673
HML96	-0.119655	0.699403	-0.171082	0.8690

R-squared	0.529795	Mean dependent var	0.006895
Adjusted R-squared	0.328278	S.D. dependent var	0.054384
S.E. of regression	0.044572	Akaike info criterion	-3.108126
Sum squared resid	0.013907	Schwarz criterion	-2.963437
Log likelihood	21.09469	F-statistic	2.629038
Durbin-Watson stat	2.538171	Prob(F-statistic)	0.131910

Dependent Variable: DRP9620
Method: Least Squares
Date: 08/20/08 Time: 20:05
Sample (adjusted): 2 12
Included observations: 11 after adjustments

Variable	Coefficient	Std. Error	t-Statistic	Prob.
C	0.033213	0.021507	1.544270	0.1664
RM96	0.822057	0.441805	1.860678	0.1051
SMB96	-1.667681	0.924310	-1.804244	0.1142
HML96	-0.285702	0.805380	-0.354742	0.7332

R-squared	0.503005	Mean dependent var	0.009676
Adjusted R-squared	0.290008	S.D. dependent var	0.060913
S.E. of regression	0.051326	Akaike info criterion	-2.825952
Sum squared resid	0.018440	Schwarz criterion	-2.681263
Log likelihood	19.54273	F-statistic	2.361553
Durbin-Watson stat	2.855687	Prob(F-statistic)	0.157427

Dependent Variable: DRP9621
Method: Least Squares
Date: 08/20/08 Time: 20:05
Sample (adjusted): 2 12
Included observations: 11 after adjustments

Variable	Coefficient	Std. Error	t-Statistic	Prob.
C	0.046672	0.020823	2.241400	0.0600
RM96	1.283732	0.427747	3.001151	0.0199
SMB96	-2.099822	0.894898	-2.346438	0.0514
HML96	0.606120	0.779752	0.777324	0.4624

R-squared	0.632259	Mean dependent var	0.005828
Adjusted R-squared	0.474655	S.D. dependent var	0.068560
S.E. of regression	0.049693	Akaike info criterion	-2.890628
Sum squared resid	0.017286	Schwarz criterion	-2.745938
Log likelihood	19.89845	F-statistic	4.011704
Durbin-Watson stat	2.524937	Prob(F-statistic)	0.059269

Dependent Variable: DRP9622
 Method: Least Squares
 Date: 08/20/08 Time: 20:05
 Sample (adjusted): 2 12
 Included observations: 11 after adjustments

Variable	Coefficient	Std. Error	t-Statistic	Prob.
C	0.023719	0.023399	1.013711	0.3445
RM96	0.382327	0.480656	0.795427	0.4525
SMB96	-2.594852	1.005592	-2.580423	0.0364
HML96	0.610516	0.876204	0.696775	0.5084
R-squared	0.493055	Mean dependent var		0.010146
Adjusted R-squared	0.275793	S.D. dependent var		0.065616
S.E. of regression	0.055839	Akaike info criterion		-2.657384
Sum squared resid	0.021826	Schwarz criterion		-2.512694
Log likelihood	18.61561	F-statistic		2.269405
Durbin-Watson stat	3.289382	Prob(F-statistic)		0.167642

Dependent Variable: DRP9623
 Method: Least Squares
 Date: 08/20/08 Time: 20:06
 Sample (adjusted): 2 12
 Included observations: 11 after adjustments

Variable	Coefficient	Std. Error	t-Statistic	Prob.
C	0.028710	0.010923	2.628443	0.0340
RM96	0.916135	0.224379	4.082980	0.0047
SMB96	-0.752039	0.469428	-1.602031	0.1532
HML96	-0.299247	0.409028	-0.731607	0.4882
R-squared	0.781146	Mean dependent var		0.002273
Adjusted R-squared	0.687352	S.D. dependent var		0.046619
S.E. of regression	0.026067	Akaike info criterion		-4.181016
Sum squared resid	0.004756	Schwarz criterion		-4.036326
Log likelihood	26.99559	F-statistic		8.328285
Durbin-Watson stat	2.368992	Prob(F-statistic)		0.010397

Dependent Variable: RP9624
 Method: Least Squares
 Date: 08/20/08 Time: 20:06
 Sample: 1 12
 Included observations: 12

Variable	Coefficient	Std. Error	t-Statistic	Prob.
C	0.003841	0.012214	0.314487	0.7612
RM96	0.950510	0.251186	3.784083	0.0054
SMB96	-1.386583	0.482948	-2.871082	0.0208
HML96	0.355272	0.460565	0.771385	0.4627
R-squared	0.712495	Mean dependent var	-0.029474	
Adjusted R-squared	0.604681	S.D. dependent var	0.046724	
S.E. of regression	0.029377	Akaike info criterion	-3.955991	
Sum squared resid	0.006904	Schwarz criterion	-3.794356	
Log likelihood	27.73595	F-statistic	6.608537	
Durbin-Watson stat	1.970223	Prob(F-statistic)	0.014748	

Dependent Variable: RP9625
Method: Least Squares
Date: 08/20/08 Time: 20:06
Sample: 1 12
Included observations: 12

Variable	Coefficient	Std. Error	t-Statistic	Prob.
C	0.001846	0.015049	0.122637	0.9054
RM96	1.256458	0.309506	4.059562	0.0036
SMB96	-1.917774	0.595077	-3.222732	0.0122
HML96	0.059723	0.567497	0.105240	0.9188
R-squared	0.765912	Mean dependent var	-0.041097	
Adjusted R-squared	0.678129	S.D. dependent var	0.063803	
S.E. of regression	0.036198	Akaike info criterion	-3.538428	
Sum squared resid	0.010482	Schwarz criterion	-3.376792	
Log likelihood	25.23057	F-statistic	8.725063	
Durbin-Watson stat	2.191367	Prob(F-statistic)	0.006660	

97

Dependent Variable: RP971
Method: Least Squares
Date: 08/20/08 Time: 20:15
Sample: 1 12
Included observations: 12

Variable	Coefficient	Std. Error	t-Statistic	Prob.
C	0.006558	0.007846	0.835828	0.4275
RM97	1.294546	0.178190	7.264974	0.0001
SMB97	-0.089158	0.266682	-0.334323	0.7467
HML97	0.269913	0.381892	0.706778	0.4998

R-squared	0.886221	Mean dependent var	-0.031723
Adjusted R-squared	0.843554	S.D. dependent var	0.049788
S.E. of regression	0.019693	Akaike info criterion	-4.755934
Sum squared resid	0.003102	Schwarz criterion	-4.594299
Log likelihood	32.53561	F-statistic	20.77064
Durbin-Watson stat	2.481503	Prob(F-statistic)	0.000393

Dependent Variable: RP972
Method: Least Squares
Date: 08/20/08 Time: 20:16
Sample: 1 12
Included observations: 12

Variable	Coefficient	Std. Error	t-Statistic	Prob.
C	-0.006189	0.007843	-0.789128	0.4528
RM97	0.946632	0.178133	5.314174	0.0007
SMB97	-0.261368	0.266598	-0.980383	0.3556
HML97	-0.605676	0.381770	-1.586495	0.1513

R-squared	0.851644	Mean dependent var	-0.034127
Adjusted R-squared	0.796010	S.D. dependent var	0.043588
S.E. of regression	0.019686	Akaike info criterion	-4.756570
Sum squared resid	0.003100	Schwarz criterion	-4.594934
Log likelihood	32.53942	F-statistic	15.30806
Durbin-Watson stat	2.341591	Prob(F-statistic)	0.001119

Dependent Variable: RP973
Method: Least Squares
Date: 08/20/08 Time: 20:16
Sample: 1 12
Included observations: 12

Variable	Coefficient	Std. Error	t-Statistic	Prob.
C	0.012547	0.005991	2.094420	0.0695
RM97	1.095535	0.136056	8.052072	0.0000
SMB97	0.170779	0.203624	0.838698	0.4260
HML97	-0.021865	0.291592	-0.074986	0.9421

R-squared	0.919602	Mean dependent var	-0.019358
Adjusted R-squared	0.889453	S.D. dependent var	0.045224
S.E. of regression	0.015036	Akaike info criterion	-5.295498
Sum squared resid	0.001809	Schwarz criterion	-5.133863
Log likelihood	35.77299	F-statistic	30.50174
Durbin-Watson stat	1.657544	Prob(F-statistic)	0.000099

Dependent Variable: RP974
 Method: Least Squares
 Date: 08/20/08 Time: 20:16
 Sample: 1 12
 Included observations: 12

Variable	Coefficient	Std. Error	t-Statistic	Prob.
C	-0.013138	0.006607	-1.988587	0.0820
RM97	0.781724	0.150051	5.209731	0.0008
SMB97	0.741844	0.224569	3.303418	0.0108
HML97	0.191575	0.321584	0.595722	0.5678
R-squared	0.876118	Mean dependent var	-0.035042	
Adjusted R-squared	0.829663	S.D. dependent var	0.040180	
S.E. of regression	0.016583	Akaike info criterion	-5.099687	
Sum squared resid	0.002200	Schwarz criterion	-4.938052	
Log likelihood	34.59812	F-statistic	18.85926	
Durbin-Watson stat	2.718993	Prob(F-statistic)	0.000550	

Dependent Variable: RP975
 Method: Least Squares
 Date: 08/20/08 Time: 20:17
 Sample: 1 12
 Included observations: 12

Variable	Coefficient	Std. Error	t-Statistic	Prob.
C	0.000252	0.008412	0.029976	0.9768
RM97	0.932606	0.191042	4.881694	0.0012
SMB97	0.574815	0.285916	2.010432	0.0792
HML97	-0.269024	0.409435	-0.657061	0.5296
R-squared	0.857691	Mean dependent var	-0.026135	
Adjusted R-squared	0.804325	S.D. dependent var	0.047729	
S.E. of regression	0.021113	Akaike info criterion	-4.616653	
Sum squared resid	0.003566	Schwarz criterion	-4.455018	
Log likelihood	31.69992	F-statistic	16.07191	
Durbin-Watson stat	1.088234	Prob(F-statistic)	0.000950	

Dependent Variable: RP976
 Method: Least Squares
 Date: 08/20/08 Time: 20:17
 Sample: 1 12
 Included observations: 12

Variable	Coefficient	Std. Error	t-Statistic	Prob.
C	-0.001283	0.007725	-0.166036	0.8722
RM97	0.899935	0.175440	5.129577	0.0009
SMB97	0.128605	0.262567	0.489799	0.6374
HML97	1.056720	0.375999	2.810432	0.0228
R-squared	0.785919	Mean dependent var	-0.027987	
Adjusted R-squared	0.705639	S.D. dependent var	0.035736	
S.E. of regression	0.019389	Akaike info criterion	-4.787035	
Sum squared resid	0.003007	Schwarz criterion	-4.625400	
Log likelihood	32.72221	F-statistic	9.789680	
Durbin-Watson stat	1.752839	Prob(F-statistic)	0.004705	

Dependent Variable: RP977
Method: Least Squares
Date: 08/20/08 Time: 20:17
Sample: 1 12
Included observations: 12

Variable	Coefficient	Std. Error	t-Statistic	Prob.
C	-0.006753	0.005359	-1.260233	0.2431
RM97	0.998368	0.121707	8.203040	0.0000
SMB97	-0.616729	0.182149	-3.385851	0.0096
HML97	0.245617	0.260839	0.941642	0.3739
R-squared	0.902860	Mean dependent var	-0.037136	
Adjusted R-squared	0.866432	S.D. dependent var	0.036803	
S.E. of regression	0.013450	Akaike info criterion	-5.518402	
Sum squared resid	0.001447	Schwarz criterion	-5.356766	
Log likelihood	37.11041	F-statistic	24.78503	
Durbin-Watson stat	2.818025	Prob(F-statistic)	0.000210	

Dependent Variable: RP978
Method: Least Squares
Date: 08/20/08 Time: 20:18
Sample: 1 12
Included observations: 12

Variable	Coefficient	Std. Error	t-Statistic	Prob.
C	0.010931	0.005005	2.183965	0.0605
RM97	1.128472	0.113679	9.926853	0.0000
SMB97	-0.169375	0.170134	-0.995541	0.3486
HML97	0.398919	0.243633	1.637376	0.1402
R-squared	0.931361	Mean dependent var	-0.022652	

Adjusted R-squared	0.905622	S.D. dependent var	0.040895
S.E. of regression	0.012563	Akaike info criterion	-5.654883
Sum squared resid	0.001263	Schwarz criterion	-5.493248
Log likelihood	37.92930	F-statistic	36.18413
Durbin-Watson stat	2.507480	Prob(F-statistic)	0.000053

Dependent Variable: RP979
Method: Least Squares
Date: 08/20/08 Time: 20:18
Sample: 1 12
Included observations: 12

Variable	Coefficient	Std. Error	t-Statistic	Prob.
C	0.004631	0.008245	0.561649	0.5897
RM97	0.998580	0.187260	5.332585	0.0007
SMB97	-0.272109	0.280257	-0.970928	0.3600
HML97	0.241532	0.401330	0.601829	0.5640

R-squared	0.797686	Mean dependent var	-0.025226
Adjusted R-squared	0.721818	S.D. dependent var	0.039238
S.E. of regression	0.020695	Akaike info criterion	-4.656639
Sum squared resid	0.003426	Schwarz criterion	-4.495004
Log likelihood	31.93984	F-statistic	10.51417
Durbin-Watson stat	3.444151	Prob(F-statistic)	0.003774

Dependent Variable: RP9710
Method: Least Squares
Date: 08/20/08 Time: 20:18
Sample: 1 12
Included observations: 12

Variable	Coefficient	Std. Error	t-Statistic	Prob.
C	0.006751	0.010294	0.655854	0.5303
RM97	0.973620	0.233793	4.164457	0.0031
SMB97	0.024144	0.349898	0.069004	0.9467
HML97	-0.558895	0.501058	-1.115429	0.2970

R-squared	0.788564	Mean dependent var	-0.021560
Adjusted R-squared	0.709275	S.D. dependent var	0.047919
S.E. of regression	0.025838	Akaike info criterion	-4.212765
Sum squared resid	0.005341	Schwarz criterion	-4.051130
Log likelihood	29.27659	F-statistic	9.945478
Durbin-Watson stat	2.014277	Prob(F-statistic)	0.004482

Dependent Variable: RP9711
 Method: Least Squares
 Date: 08/20/08 Time: 20:19
 Sample: 1 12
 Included observations: 12

Variable	Coefficient	Std. Error	t-Statistic	Prob.
C	-0.017670	0.004788	-3.690915	0.0061
RM97	0.540596	0.108734	4.971747	0.0011
SMB97	-0.081430	0.162733	-0.500389	0.6303
HML97	0.911901	0.233035	3.913155	0.0045
R-squared	0.785355	Mean dependent var	-0.034080	
Adjusted R-squared	0.704863	S.D. dependent var	0.022119	
S.E. of regression	0.012017	Akaike info criterion	-5.743834	
Sum squared resid	0.001155	Schwarz criterion	-5.582198	
Log likelihood	38.46300	F-statistic	9.756954	
Durbin-Watson stat	1.548573	Prob(F-statistic)	0.004753	

Dependent Variable: DRP9712
 Method: Least Squares
 Date: 08/20/08 Time: 20:20
 Sample (adjusted): 2 12
 Included observations: 11 after adjustments

Variable	Coefficient	Std. Error	t-Statistic	Prob.
C	0.023446	0.013701	1.711207	0.1308
RM97	1.057520	0.299121	3.535422	0.0095
SMB97	-0.446396	0.445363	-1.002317	0.3496
HML97	2.675881	0.682871	3.918576	0.0058
R-squared	0.757905	Mean dependent var	-0.006521	
Adjusted R-squared	0.654150	S.D. dependent var	0.055898	
S.E. of regression	0.032873	Akaike info criterion	-3.717051	
Sum squared resid	0.007564	Schwarz criterion	-3.572361	
Log likelihood	24.44378	F-statistic	7.304764	
Durbin-Watson stat	2.604428	Prob(F-statistic)	0.014639	

Dependent Variable: RP9713
 Method: Least Squares
 Date: 08/20/08 Time: 20:20
 Sample: 1 12
 Included observations: 12

Variable	Coefficient	Std. Error	t-Statistic	Prob.
----------	-------------	------------	-------------	-------

C	-0.000311	0.008224	-0.037831	0.9707
RM97	0.833200	0.186770	4.461092	0.0021
SMB97	-0.559366	0.279524	-2.001140	0.0804
HML97	0.418183	0.400281	1.044723	0.3267
R-squared	0.726143	Mean dependent var	-0.025831	
Adjusted R-squared	0.623446	S.D. dependent var	0.033637	
S.E. of regression	0.020641	Akaike info criterion	-4.661876	
Sum squared resid	0.003408	Schwarz criterion	-4.500240	
Log likelihood	31.97126	F-statistic	7.070765	
Durbin-Watson stat	1.562819	Prob(F-statistic)	0.012227	

Dependent Variable: DRP9715
Method: Least Squares
Date: 08/20/08 Time: 20:21
Sample (adjusted): 2 12
Included observations: 11 after adjustments

Variable	Coefficient	Std. Error	t-Statistic	Prob.
C	0.014756	0.018207	0.810491	0.4443
RM97	0.849716	0.397483	2.137741	0.0699
SMB97	-0.060171	0.591815	-0.101671	0.9219
HML97	0.911937	0.907423	1.004975	0.3484
R-squared	0.405882	Mean dependent var	-0.011218	
Adjusted R-squared	0.151260	S.D. dependent var	0.047416	
S.E. of regression	0.043683	Akaike info criterion	-3.148445	
Sum squared resid	0.013357	Schwarz criterion	-3.003755	
Log likelihood	21.31645	F-statistic	1.594056	
Durbin-Watson stat	2.502420	Prob(F-statistic)	0.274774	

Dependent Variable: DRP9714
Method: Least Squares
Date: 08/20/08 Time: 20:21
Sample (adjusted): 2 12
Included observations: 11 after adjustments

Variable	Coefficient	Std. Error	t-Statistic	Prob.
C	0.034378	0.011392	3.017725	0.0194
RM97	1.374667	0.248705	5.527308	0.0009
SMB97	-0.052813	0.370298	-0.142623	0.8906
HML97	1.401897	0.567774	2.469112	0.0429
R-squared	0.820777	Mean dependent var	-0.007734	
Adjusted R-squared	0.743967	S.D. dependent var	0.054016	
S.E. of regression	0.027332	Akaike info criterion	-4.086217	

Sum squared resid	0.005229	Schwarz criterion	-3.941528
Log likelihood	26.47419	F-statistic	10.68582
Durbin-Watson stat	2.133727	Prob(F-statistic)	0.005263

Dependent Variable: DRP9716
Method: Least Squares
Date: 08/20/08 Time: 20:21
Sample (adjusted): 2 12
Included observations: 11 after adjustments

Variable	Coefficient	Std. Error	t-Statistic	Prob.
C	0.029796	0.016580	1.797140	0.1154
RM97	1.251110	0.361962	3.456469	0.0106
SMB97	-0.104275	0.538927	-0.193486	0.8521
HML97	1.576319	0.826331	1.907613	0.0981

R-squared	0.646561	Mean dependent var	-0.008058
Adjusted R-squared	0.495088	S.D. dependent var	0.055982
S.E. of regression	0.039779	Akaike info criterion	-3.335672
Sum squared resid	0.011077	Schwarz criterion	-3.190983
Log likelihood	22.34620	F-statistic	4.268473
Durbin-Watson stat	2.770015	Prob(F-statistic)	0.051991

Dependent Variable: DRP9717
Method: Least Squares
Date: 08/20/08 Time: 20:22
Sample (adjusted): 2 12
Included observations: 11 after adjustments

Variable	Coefficient	Std. Error	t-Statistic	Prob.
C	0.037688	0.017071	2.207714	0.0630
RM97	1.294648	0.372691	3.473782	0.0104
SMB97	-0.729964	0.554902	-1.315483	0.2298
HML97	-0.306327	0.850825	-0.360035	0.7294

R-squared	0.675874	Mean dependent var	-0.005329
Adjusted R-squared	0.536962	S.D. dependent var	0.060191
S.E. of regression	0.040958	Akaike info criterion	-3.277249
Sum squared resid	0.011743	Schwarz criterion	-3.132559
Log likelihood	22.02487	F-statistic	4.865504
Durbin-Watson stat	2.129276	Prob(F-statistic)	0.039006

Dependent Variable: RP9718
Method: Least Squares

Date: 08/20/08 Time: 20:22

Sample: 1 12

Included observations: 12

Variable	Coefficient	Std. Error	t-Statistic	Prob.
C	0.002205	0.003664	0.601859	0.5639
RM97	0.937822	0.083212	11.27033	0.0000
SMB97	-0.769653	0.124536	-6.180167	0.0003
HML97	0.799034	0.178337	4.480483	0.0021
R-squared	0.946697	Mean dependent var	-0.026881	
Adjusted R-squared	0.926708	S.D. dependent var	0.033969	
S.E. of regression	0.009196	Akaike info criterion	-6.278863	
Sum squared resid	0.000677	Schwarz criterion	-6.117227	
Log likelihood	41.67318	F-statistic	47.36146	
Durbin-Watson stat	1.175709	Prob(F-statistic)	0.000019	

Dependent Variable: DRP9719

Method: Least Squares

Date: 08/20/08 Time: 20:22

Sample (adjusted): 2 12

Included observations: 11 after adjustments

Variable	Coefficient	Std. Error	t-Statistic	Prob.
C	0.028799	0.016266	1.770521	0.1199
RM97	1.255429	0.355117	3.535253	0.0095
SMB97	-0.222007	0.528736	-0.419882	0.6872
HML97	1.655304	0.810705	2.041808	0.0805
R-squared	0.657016	Mean dependent var	-0.009153	
Adjusted R-squared	0.510022	S.D. dependent var	0.055754	
S.E. of regression	0.039027	Akaike info criterion	-3.373854	
Sum squared resid	0.010662	Schwarz criterion	-3.229165	
Log likelihood	22.55620	F-statistic	4.469700	
Durbin-Watson stat	2.430906	Prob(F-statistic)	0.047070	

Dependent Variable: DRP9720

Method: Least Squares

Date: 08/20/08 Time: 20:22

Sample (adjusted): 2 12

Included observations: 11 after adjustments

Variable	Coefficient	Std. Error	t-Statistic	Prob.
C	0.037429	0.025325	1.477953	0.1829
RM97	1.474269	0.552886	2.666498	0.0322

SMB97	-1.289558	0.823195	-1.566528	0.1612
HML97	-0.671032	1.262195	-0.531639	0.6114
R-squared	0.581694	Mean dependent var	-0.012482	
Adjusted R-squared	0.402420	S.D. dependent var	0.078601	
S.E. of regression	0.060761	Akaike info criterion	-2.488446	
Sum squared resid	0.025843	Schwarz criterion	-2.343757	
Log likelihood	17.68645	F-statistic	3.244718	
Durbin-Watson stat	2.830097	Prob(F-statistic)	0.090399	

Dependent Variable: RP9721
Method: Least Squares
Date: 08/20/08 Time: 20:23
Sample: 1 12
Included observations: 12

Variable	Coefficient	Std. Error	t-Statistic	Prob.
C	0.027722	0.008330	3.328016	0.0104
RM97	1.259183	0.189186	6.655789	0.0002
SMB97	-0.701284	0.283139	-2.476814	0.0383
HML97	0.985308	0.405458	2.430110	0.0412
R-squared	0.849911	Mean dependent var	-0.010781	
Adjusted R-squared	0.793628	S.D. dependent var	0.046024	
S.E. of regression	0.020908	Akaike info criterion	-4.636172	
Sum squared resid	0.003497	Schwarz criterion	-4.474536	
Log likelihood	31.81703	F-statistic	15.10056	
Durbin-Watson stat	2.164005	Prob(F-statistic)	0.001171	

Dependent Variable: DRP9722
Method: Least Squares
Date: 08/20/08 Time: 20:23
Sample (adjusted): 2 12
Included observations: 11 after adjustments

Variable	Coefficient	Std. Error	t-Statistic	Prob.
C	0.016085	0.020329	0.791222	0.4548
RM97	0.835748	0.443817	1.883092	0.1017
SMB97	-1.198405	0.660802	-1.813561	0.1126
HML97	1.459496	1.013200	1.440481	0.1929
R-squared	0.504673	Mean dependent var	-0.009411	
Adjusted R-squared	0.292390	S.D. dependent var	0.057983	
S.E. of regression	0.048775	Akaike info criterion	-2.927924	
Sum squared resid	0.016653	Schwarz criterion	-2.783235	
Log likelihood	20.10358	F-statistic	2.377358	

Durbin-Watson stat 1.921885 Prob(F-statistic) 0.155754

Dependent Variable: RP9723
 Method: Least Squares
 Date: 08/20/08 Time: 20:23
 Sample: 1 12
 Included observations: 12

Variable	Coefficient	Std. Error	t-Statistic	Prob.
C	-0.016415	0.011768	-1.394904	0.2006
RM97	0.605623	0.267275	2.265917	0.0532
SMB97	-0.926867	0.400009	-2.317115	0.0491
HML97	0.500632	0.572816	0.873984	0.4076
R-squared	0.523876	Mean dependent var		-0.035854
Adjusted R-squared	0.345330	S.D. dependent var		0.036506
S.E. of regression	0.029538	Akaike info criterion		-3.945078
Sum squared resid	0.006980	Schwarz criterion		-3.783442
Log likelihood	27.67047	F-statistic		2.934119
Durbin-Watson stat	2.366855	Prob(F-statistic)		0.099322

Dependent Variable: DRP9724
 Method: Least Squares
 Date: 08/20/08 Time: 20:23
 Sample (adjusted): 2 12
 Included observations: 11 after adjustments

Variable	Coefficient	Std. Error	t-Statistic	Prob.
C	0.004016	0.016950	0.236948	0.8195
RM97	0.388639	0.370038	1.050268	0.3285
SMB97	-0.430142	0.550952	-0.780725	0.4605
HML97	0.543893	0.844768	0.643837	0.5402
R-squared	0.188749	Mean dependent var		-0.007970
Adjusted R-squared	-0.158930	S.D. dependent var		0.037775
S.E. of regression	0.040666	Akaike info criterion		-3.291537
Sum squared resid	0.011576	Schwarz criterion		-3.146848
Log likelihood	22.10345	F-statistic		0.542884
Durbin-Watson stat	1.832288	Prob(F-statistic)		0.668212

Dependent Variable: DRP9725
 Method: Least Squares
 Date: 08/20/08 Time: 20:24
 Sample (adjusted): 2 12

Included observations: 11 after adjustments

Variable	Coefficient	Std. Error	t-Statistic	Prob.
C	0.028352	0.024658	1.149819	0.2880
RM97	1.606631	0.538325	2.984502	0.0204
SMB97	-0.739069	0.801515	-0.922091	0.3872
HML97	2.000039	1.228954	1.627432	0.1477
R-squared	0.577446	Mean dependent var		-0.020789
Adjusted R-squared	0.396352	S.D. dependent var		0.076145
S.E. of regression	0.059161	Akaike info criterion		-2.541825
Sum squared resid	0.024500	Schwarz criterion		-2.397136
Log likelihood	17.98004	F-statistic		3.188645
Durbin-Watson stat	1.202432	Prob(F-statistic)		0.093419

98

Dependent Variable: RP981

Method: Least Squares

Date: 08/20/08 Time: 23:34

Sample: 1 12

Included observations: 12

Variable	Coefficient	Std. Error	t-Statistic	Prob.
C	0.006005	0.013243	0.453455	0.6623
RM98	1.204408	0.222707	5.408031	0.0006
SMB98	0.457287	0.385874	1.185069	0.2700
HML98	0.216719	0.329109	0.658503	0.5287
R-squared	0.885053	Mean dependent var		-0.033649
Adjusted R-squared	0.841949	S.D. dependent var		0.071212
S.E. of regression	0.028311	Akaike info criterion		-4.029956
Sum squared resid	0.006412	Schwarz criterion		-3.868320
Log likelihood	28.17974	F-statistic		20.53252
Durbin-Watson stat	1.745203	Prob(F-statistic)		0.000409

Dependent Variable: DRP982

Method: Least Squares

Date: 08/20/08 Time: 23:34

Sample (adjusted): 2 12

Included observations: 11 after adjustments

Variable	Coefficient	Std. Error	t-Statistic	Prob.
C	0.050709	0.045208	1.121687	0.2990
RM98	1.361758	0.746258	1.824782	0.1108
SMB98	0.135032	1.344803	0.100411	0.9228

HML98	0.999061	1.082607	0.922829	0.3868
R-squared	0.439646	Mean dependent var	-0.006787	
Adjusted R-squared	0.199495	S.D. dependent var	0.104065	
S.E. of regression	0.093108	Akaike info criterion	-1.634828	
Sum squared resid	0.060684	Schwarz criterion	-1.490139	
Log likelihood	12.99155	F-statistic	1.830702	
Durbin-Watson stat	1.875782	Prob(F-statistic)	0.229487	

Dependent Variable: DRP983
Method: Least Squares
Date: 08/20/08 Time: 23:34
Sample (adjusted): 2 12
Included observations: 11 after adjustments

Variable	Coefficient	Std. Error	t-Statistic	Prob.
C	0.025702	0.039844	0.645074	0.5394
RM98	0.861256	0.657707	1.309483	0.2317
SMB98	-0.161939	1.185229	-0.136631	0.8952
HML98	0.288968	0.954145	0.302856	0.7708
R-squared	0.368192	Mean dependent var	-0.006908	
Adjusted R-squared	0.097417	S.D. dependent var	0.086375	
S.E. of regression	0.082060	Akaike info criterion	-1.887451	
Sum squared resid	0.047137	Schwarz criterion	-1.742762	
Log likelihood	14.38098	F-statistic	1.359773	
Durbin-Watson stat	1.655728	Prob(F-statistic)	0.330971	

Dependent Variable: DRP984
Method: Least Squares
Date: 08/20/08 Time: 23:34
Sample (adjusted): 2 12
Included observations: 11 after adjustments

Variable	Coefficient	Std. Error	t-Statistic	Prob.
C	0.035946	0.030303	1.186214	0.2742
RM98	1.120699	0.500213	2.240444	0.0600
SMB98	0.586882	0.901415	0.651067	0.5358
HML98	0.771531	0.725666	1.063204	0.3230
R-squared	0.488860	Mean dependent var	-0.010995	
Adjusted R-squared	0.269801	S.D. dependent var	0.073035	
S.E. of regression	0.062410	Akaike info criterion	-2.434902	
Sum squared resid	0.027265	Schwarz criterion	-2.290212	
Log likelihood	17.39196	F-statistic	2.231629	
Durbin-Watson stat	1.949996	Prob(F-statistic)	0.172070	

Dependent Variable: DRP985
 Method: Least Squares
 Date: 08/20/08 Time: 23:35
 Sample (adjusted): 2 12
 Included observations: 11 after adjustments

Variable	Coefficient	Std. Error	t-Statistic	Prob.
C	0.003441	0.039915	0.086215	0.9337
RM98	0.369235	0.658890	0.560389	0.5927
SMB98	-0.395046	1.187361	-0.332709	0.7491
HML98	0.068600	0.955861	0.071767	0.9448
R-squared	0.156153	Mean dependent var		-0.009836
Adjusted R-squared	-0.205496	S.D. dependent var		0.074873
S.E. of regression	0.082207	Akaike info criterion		-1.883856
Sum squared resid	0.047306	Schwarz criterion		-1.739167
Log likelihood	14.36121	F-statistic		0.431780
Durbin-Watson stat	1.990684	Prob(F-statistic)		0.736869

Dependent Variable: RP986
 Method: Least Squares
 Date: 08/20/08 Time: 23:35
 Sample: 1 12
 Included observations: 12

Variable	Coefficient	Std. Error	t-Statistic	Prob.
C	0.009984	0.011299	0.883584	0.4027
RM98	0.889576	0.190026	4.681349	0.0016
SMB98	-0.192383	0.329248	-0.584311	0.5751
HML98	1.191050	0.280813	4.241437	0.0028
R-squared	0.849968	Mean dependent var		-0.035168
Adjusted R-squared	0.793706	S.D. dependent var		0.053184
S.E. of regression	0.024156	Akaike info criterion		-4.347355
Sum squared resid	0.004668	Schwarz criterion		-4.185720
Log likelihood	30.08413	F-statistic		15.10731
Durbin-Watson stat	2.764576	Prob(F-statistic)		0.001170

Dependent Variable: DRP987
 Method: Least Squares
 Date: 08/20/08 Time: 23:35
 Sample (adjusted): 2 12
 Included observations: 11 after adjustments

Variable	Coefficient	Std. Error	t-Statistic	Prob.
C	0.052159	0.048228	1.081499	0.3153
RM98	1.075383	0.796108	1.350801	0.2188
SMB98	0.462927	1.434636	0.322679	0.7564
HML98	1.260990	1.154925	1.091838	0.3111
R-squared	0.251591	Mean dependent var		0.001580
Adjusted R-squared	-0.069156	S.D. dependent var		0.096061
S.E. of regression	0.099328	Akaike info criterion		-1.505500
Sum squared resid	0.069062	Schwarz criterion		-1.360811
Log likelihood	12.28025	F-statistic		0.784391
Durbin-Watson stat	2.369662	Prob(F-statistic)		0.539464

Dependent Variable: DRP988
Method: Least Squares
Date: 08/20/08 Time: 23:36
Sample (adjusted): 2 12
Included observations: 11 after adjustments

Variable	Coefficient	Std. Error	t-Statistic	Prob.
C	0.031083	0.053394	0.582139	0.5787
RM98	0.953082	0.881381	1.081351	0.3154
SMB98	-0.364622	1.588304	-0.229567	0.8250
HML98	0.230636	1.278632	0.180377	0.8620
R-squared	0.317510	Mean dependent var		-0.003987
Adjusted R-squared	0.025015	S.D. dependent var		0.111369
S.E. of regression	0.109967	Akaike info criterion		-1.301989
Sum squared resid	0.084649	Schwarz criterion		-1.157300
Log likelihood	11.16094	F-statistic		1.085521
Durbin-Watson stat	2.067311	Prob(F-statistic)		0.415585

Dependent Variable: DRP989
Method: Least Squares
Date: 08/20/08 Time: 23:36
Sample (adjusted): 2 12
Included observations: 11 after adjustments

Variable	Coefficient	Std. Error	t-Statistic	Prob.
C	0.025038	0.056892	0.440091	0.6731
RM98	0.947782	0.939128	1.009216	0.3465
SMB98	-0.552586	1.692366	-0.326517	0.7536
HML98	0.393288	1.362406	0.288671	0.7812

R-squared	0.294234	Mean dependent var	-0.011525
Adjusted R-squared	-0.008237	S.D. dependent var	0.116692
S.E. of regression	0.117172	Akaike info criterion	-1.175067
Sum squared resid	0.096104	Schwarz criterion	-1.030378
Log likelihood	10.46287	F-statistic	0.972767
Durbin-Watson stat	1.731867	Prob(F-statistic)	0.457688

Dependent Variable: DRP9810
Method: Least Squares
Date: 08/20/08 Time: 23:36
Sample (adjusted): 2 12
Included observations: 11 after adjustments

Variable	Coefficient	Std. Error	t-Statistic	Prob.
C	0.012202	0.037498	0.325410	0.7544
RM98	0.531422	0.618990	0.858532	0.4190
SMB98	-1.347145	1.115458	-1.207706	0.2664
HML98	-0.069291	0.897977	-0.077163	0.9407

R-squared	0.485753	Mean dependent var	-0.004841
Adjusted R-squared	0.265361	S.D. dependent var	0.090104
S.E. of regression	0.077229	Akaike info criterion	-2.008793
Sum squared resid	0.041750	Schwarz criterion	-1.864104
Log likelihood	15.04836	F-statistic	2.204042
Durbin-Watson stat	1.710463	Prob(F-statistic)	0.175397

Dependent Variable: RP9811
Method: Least Squares
Date: 08/20/08 Time: 23:36
Sample: 1 12
Included observations: 12

Variable	Coefficient	Std. Error	t-Statistic	Prob.
C	0.009733	0.010023	0.971085	0.3599
RM98	0.894583	0.168564	5.307080	0.0007
SMB98	-0.062476	0.292062	-0.213913	0.8360
HML98	1.251771	0.249098	5.025223	0.0010

R-squared	0.870720	Mean dependent var	-0.036142
Adjusted R-squared	0.822240	S.D. dependent var	0.050823
S.E. of regression	0.021428	Akaike info criterion	-4.587042
Sum squared resid	0.003673	Schwarz criterion	-4.425406
Log likelihood	31.52225	F-statistic	17.96041
Durbin-Watson stat	2.268397	Prob(F-statistic)	0.000651

Dependent Variable: RP9812
 Method: Least Squares
 Date: 08/20/08 Time: 23:36
 Sample: 1 12
 Included observations: 12

Variable	Coefficient	Std. Error	t-Statistic	Prob.
C	0.016523	0.014871	1.111117	0.2988
RM98	1.341435	0.250087	5.363865	0.0007
SMB98	-0.447298	0.433314	-1.032273	0.3321
HML98	0.993546	0.369570	2.688386	0.0276
R-squared	0.883824	Mean dependent var		-0.040516
Adjusted R-squared	0.840259	S.D. dependent var		0.079542
S.E. of regression	0.031791	Akaike info criterion		-3.798052
Sum squared resid	0.008085	Schwarz criterion		-3.636417
Log likelihood	26.78831	F-statistic		20.28710
Durbin-Watson stat	2.377003	Prob(F-statistic)		0.000427

Dependent Variable: DRP9813
 Method: Least Squares
 Date: 08/20/08 Time: 23:37
 Sample (adjusted): 2 12
 Included observations: 11 after adjustments

Variable	Coefficient	Std. Error	t-Statistic	Prob.
C	0.039316	0.062891	0.625139	0.5517
RM98	1.033018	1.038156	0.995051	0.3529
SMB98	-0.401517	1.870822	-0.214621	0.8362
HML98	0.674547	1.506068	0.447887	0.6678
R-squared	0.247901	Mean dependent var		-0.003236
Adjusted R-squared	-0.074427	S.D. dependent var		0.124960
S.E. of regression	0.129527	Akaike info criterion		-0.974567
Sum squared resid	0.117441	Schwarz criterion		-0.829878
Log likelihood	9.360119	F-statistic		0.769095
Durbin-Watson stat	1.774631	Prob(F-statistic)		0.546790

Dependent Variable: DRP9814
 Method: Least Squares
 Date: 08/20/08 Time: 23:37
 Sample (adjusted): 2 12
 Included observations: 11 after adjustments

Variable	Coefficient	Std. Error	t-Statistic	Prob.
C	0.046560	0.053108	0.876698	0.4097
RM98	1.259489	0.876669	1.436676	0.1940
SMB98	-0.539836	1.579811	-0.341709	0.7426
HML98	0.882390	1.271796	0.693814	0.5102
R-squared	0.410648	Mean dependent var	-0.005944	
Adjusted R-squared	0.158069	S.D. dependent var	0.119205	
S.E. of regression	0.109379	Akaike info criterion	-1.312711	
Sum squared resid	0.083746	Schwarz criterion	-1.168022	
Log likelihood	11.21991	F-statistic	1.625818	
Durbin-Watson stat	1.784234	Prob(F-statistic)	0.268089	

Dependent Variable: DRP9815
Method: Least Squares
Date: 08/20/08 Time: 23:37
Sample (adjusted): 2 12
Included observations: 11 after adjustments

Variable	Coefficient	Std. Error	t-Statistic	Prob.
C	0.026367	0.042851	0.615327	0.5578
RM98	0.789064	0.707345	1.115528	0.3014
SMB98	-1.289865	1.274680	-1.011912	0.3453
HML98	0.089138	1.026156	0.086866	0.9332
R-squared	0.500453	Mean dependent var	-0.001238	
Adjusted R-squared	0.286361	S.D. dependent var	0.104470	
S.E. of regression	0.088253	Akaike info criterion	-1.741932	
Sum squared resid	0.054520	Schwarz criterion	-1.597242	
Log likelihood	13.58062	F-statistic	2.337563	
Durbin-Watson stat	1.794269	Prob(F-statistic)	0.160009	

Dependent Variable: RP9816
Method: Least Squares
Date: 08/20/08 Time: 23:37
Sample: 1 12
Included observations: 12

Variable	Coefficient	Std. Error	t-Statistic	Prob.
C	0.013193	0.011876	1.110962	0.2989
RM98	1.186880	0.199717	5.942825	0.0003
SMB98	-0.440094	0.346039	-1.271807	0.2392
HML98	1.356361	0.295134	4.595753	0.0018
R-squared	0.905765	Mean dependent var	-0.044159	

Adjusted R-squared	0.870427	S.D. dependent var	0.070530
S.E. of regression	0.025388	Akaike info criterion	-4.247875
Sum squared resid	0.005156	Schwarz criterion	-4.086240
Log likelihood	29.48725	F-statistic	25.63132
Durbin-Watson stat	2.118584	Prob(F-statistic)	0.000187

Dependent Variable: DRP9817

Method: Least Squares

Date: 08/20/08 Time: 23:38

Sample (adjusted): 2 12

Included observations: 11 after adjustments

Variable	Coefficient	Std. Error	t-Statistic	Prob.
C	0.045014	0.051261	0.878142	0.4090
RM98	1.003893	0.846168	1.186399	0.2742
SMB98	-1.266650	1.524848	-0.830673	0.4336
HML98	0.822127	1.227548	0.669731	0.5245

R-squared	0.446824	Mean dependent var	0.002181
Adjusted R-squared	0.209749	S.D. dependent var	0.118760
S.E. of regression	0.105573	Akaike info criterion	-1.383533
Sum squared resid	0.078020	Schwarz criterion	-1.238844
Log likelihood	11.60943	F-statistic	1.884735
Durbin-Watson stat	1.929334	Prob(F-statistic)	0.220479

Dependent Variable: DRP9818

Method: Least Squares

Date: 08/20/08 Time: 23:38

Sample (adjusted): 2 12

Included observations: 11 after adjustments

Variable	Coefficient	Std. Error	t-Statistic	Prob.
C	0.038670	0.059666	0.648113	0.5376
RM98	0.743506	0.984916	0.754892	0.4749
SMB98	-1.136235	1.774880	-0.640175	0.5424
HML98	0.646102	1.428832	0.452189	0.6648

R-squared	0.277295	Mean dependent var	0.006617
Adjusted R-squared	-0.032436	S.D. dependent var	0.120939
S.E. of regression	0.122884	Akaike info criterion	-1.079857
Sum squared resid	0.105704	Schwarz criterion	-0.935168
Log likelihood	9.939213	F-statistic	0.895278
Durbin-Watson stat	2.073774	Prob(F-statistic)	0.489496

Dependent Variable: DRP9819
 Method: Least Squares
 Date: 08/20/08 Time: 23:39
 Sample (adjusted): 2 12
 Included observations: 11 after adjustments

Variable	Coefficient	Std. Error	t-Statistic	Prob.
C	0.024653	0.040609	0.607085	0.5630
RM98	0.669493	0.670345	0.998729	0.3512
SMB98	-1.352632	1.208003	-1.119726	0.2998
HML98	0.381210	0.972478	0.391999	0.7067
R-squared	0.472362	Mean dependent var		-0.001949
Adjusted R-squared	0.246232	S.D. dependent var		0.096333
S.E. of regression	0.083637	Akaike info criterion		-1.849386
Sum squared resid	0.048965	Schwarz criterion		-1.704697
Log likelihood	14.17162	F-statistic		2.088894
Durbin-Watson stat	1.673379	Prob(F-statistic)		0.190190

Dependent Variable: RP9819
 Method: Least Squares
 Date: 08/20/08 Time: 23:39
 Sample: 1 12
 Included observations: 12

Variable	Coefficient	Std. Error	t-Statistic	Prob.
C	-0.021203	0.013341	-1.589240	0.1507
RM98	0.684085	0.224367	3.048958	0.0158
SMB98	-1.080607	0.388749	-2.779702	0.0239
HML98	-0.437931	0.331561	-1.320816	0.2231
R-squared	0.891800	Mean dependent var		-0.038808
Adjusted R-squared	0.851224	S.D. dependent var		0.073945
S.E. of regression	0.028522	Akaike info criterion		-4.015108
Sum squared resid	0.006508	Schwarz criterion		-3.853472
Log likelihood	28.09065	F-statistic		21.97895
Durbin-Watson stat	2.319114	Prob(F-statistic)		0.000322

Dependent Variable: RP9820
 Method: Least Squares
 Date: 08/20/08 Time: 23:39
 Sample: 1 12
 Included observations: 12

Variable	Coefficient	Std. Error	t-Statistic	Prob.
----------	-------------	------------	-------------	-------

C	0.031650	0.014177	2.232551	0.0561
RM98	1.372777	0.238415	5.757918	0.0004
SMB98	-0.393619	0.413090	-0.952865	0.3686
HML98	0.174499	0.352321	0.495285	0.6337
R-squared	0.919928	Mean dependent var	-0.014603	
Adjusted R-squared	0.889901	S.D. dependent var	0.091339	
S.E. of regression	0.030307	Akaike info criterion	-3.893644	
Sum squared resid	0.007348	Schwarz criterion	-3.732008	
Log likelihood	27.36186	F-statistic	30.63655	
Durbin-Watson stat	2.162443	Prob(F-statistic)	0.000098	

Dependent Variable: RP9821
Method: Least Squares
Date: 08/20/08 Time: 23:40
Sample: 1 12
Included observations: 12

Variable	Coefficient	Std. Error	t-Statistic	Prob.
C	-0.020820	0.009066	-2.296457	0.0508
RM98	0.644226	0.152469	4.225276	0.0029
SMB98	-0.999263	0.264176	-3.782563	0.0054
HML98	0.709873	0.225314	3.150600	0.0136
R-squared	0.915379	Mean dependent var	-0.053310	
Adjusted R-squared	0.883646	S.D. dependent var	0.056821	
S.E. of regression	0.019382	Akaike info criterion	-4.787744	
Sum squared resid	0.003005	Schwarz criterion	-4.626109	
Log likelihood	32.72647	F-statistic	28.84649	
Durbin-Watson stat	1.569210	Prob(F-statistic)	0.000122	

Dependent Variable: RP9822
Method: Least Squares
Date: 08/20/08 Time: 23:40
Sample: 1 12
Included observations: 12

Variable	Coefficient	Std. Error	t-Statistic	Prob.
C	-0.009184	0.017721	-0.518247	0.6183
RM98	0.723323	0.298022	2.427074	0.0414
SMB98	-0.787260	0.516368	-1.524608	0.1659
HML98	1.023427	0.440406	2.323823	0.0486
R-squared	0.742262	Mean dependent var	-0.048118	
Adjusted R-squared	0.645610	S.D. dependent var	0.063639	
S.E. of regression	0.037885	Akaike info criterion	-3.447336	

Sum squared resid	0.011482	Schwarz criterion	-3.285700
Log likelihood	24.68402	F-statistic	7.679750
Durbin-Watson stat	2.274241	Prob(F-statistic)	0.009672

Dependent Variable: RP9823
Method: Least Squares
Date: 08/20/08 Time: 23:40
Sample: 1 12
Included observations: 12

Variable	Coefficient	Std. Error	t-Statistic	Prob.
C	-0.028747	0.018824	-1.527165	0.1652
RM98	0.840543	0.316562	2.655226	0.0290
SMB98	-0.980192	0.548491	-1.787072	0.1117
HML98	0.432550	0.467803	0.924641	0.3822

R-squared	0.771102	Mean dependent var	-0.063383
Adjusted R-squared	0.685266	S.D. dependent var	0.071730
S.E. of regression	0.040241	Akaike info criterion	-3.326636
Sum squared resid	0.012955	Schwarz criterion	-3.165000
Log likelihood	23.95982	F-statistic	8.983373
Durbin-Watson stat	1.572224	Prob(F-statistic)	0.006104

Dependent Variable: RP9824
Method: Least Squares
Date: 08/20/08 Time: 23:41
Sample: 1 12
Included observations: 12

Variable	Coefficient	Std. Error	t-Statistic	Prob.
C	-0.021048	0.017342	-1.213680	0.2595
RM98	0.869068	0.291650	2.979828	0.0176
SMB98	-0.779831	0.505328	-1.543217	0.1614
HML98	0.770814	0.430990	1.788472	0.1115

R-squared	0.774805	Mean dependent var	-0.060926
Adjusted R-squared	0.690357	S.D. dependent var	0.066626
S.E. of regression	0.037075	Akaike info criterion	-3.490562
Sum squared resid	0.010996	Schwarz criterion	-3.328926
Log likelihood	24.94337	F-statistic	9.174917
Durbin-Watson stat	2.341211	Prob(F-statistic)	0.005729

Dependent Variable: RP9825
Method: Least Squares

Date: 08/20/08 Time: 23:41

Sample: 1 12

Included observations: 12

Variable	Coefficient	Std. Error	t-Statistic	Prob.
C	0.029003	0.017679	1.640492	0.1395
RM98	1.325442	0.297321	4.457943	0.0021
SMB98	-1.458750	0.515154	-2.831679	0.0221
HML98	0.583060	0.439370	1.327035	0.2211
R-squared	0.902690	Mean dependent var		-0.024008
Adjusted R-squared	0.866199	S.D. dependent var		0.103326
S.E. of regression	0.037796	Akaike info criterion		-3.452046
Sum squared resid	0.011428	Schwarz criterion		-3.290411
Log likelihood	24.71228	F-statistic		24.73714
Durbin-Watson stat	2.275906	Prob(F-statistic)		0.000212

99

Dependent Variable: RP991

Method: Least Squares

Date: 08/20/08 Time: 23:48

Sample: 1 12

Included observations: 12

Variable	Coefficient	Std. Error	t-Statistic	Prob.
C	0.017498	0.021645	0.808390	0.4422
RM99	1.034890	0.303294	3.412172	0.0092
SMB99	0.191930	0.320446	0.598947	0.5658
HML99	0.767225	0.726212	1.056475	0.3216
R-squared	0.692139	Mean dependent var		-0.035388
Adjusted R-squared	0.576691	S.D. dependent var		0.047679
S.E. of regression	0.031021	Akaike info criterion		-3.847107
Sum squared resid	0.007698	Schwarz criterion		-3.685472
Log likelihood	27.08264	F-statistic		5.995258
Durbin-Watson stat	1.670104	Prob(F-statistic)		0.019182

Dependent Variable: RP992

Method: Least Squares

Date: 08/20/08 Time: 23:48

Sample: 1 12

Included observations: 12

Variable	Coefficient	Std. Error	t-Statistic	Prob.
----------	-------------	------------	-------------	-------

C	0.008134	0.015880	0.512242	0.6223
RM99	0.984303	0.222515	4.423538	0.0022
SMB99	0.037978	0.235098	0.161541	0.8757
HML99	0.411519	0.532794	0.772380	0.4621
R-squared	0.804837	Mean dependent var	-0.037909	
Adjusted R-squared	0.731651	S.D. dependent var	0.043934	
S.E. of regression	0.022759	Akaike info criterion	-4.466523	
Sum squared resid	0.004144	Schwarz criterion	-4.304888	
Log likelihood	30.79914	F-statistic	10.99713	
Durbin-Watson stat	2.444714	Prob(F-statistic)	0.003279	

Dependent Variable: RP993
Method: Least Squares
Date: 08/20/08 Time: 23:49
Sample: 1 12
Included observations: 12

Variable	Coefficient	Std. Error	t-Statistic	Prob.
C	-0.004913	0.011504	-0.427104	0.6806
RM99	0.705589	0.161191	4.377351	0.0024
SMB99	-0.196425	0.170306	-1.153359	0.2821
HML99	-0.237793	0.385958	-0.616110	0.5549
R-squared	0.848299	Mean dependent var	-0.030842	
Adjusted R-squared	0.791411	S.D. dependent var	0.036098	
S.E. of regression	0.016487	Akaike info criterion	-5.111333	
Sum squared resid	0.002174	Schwarz criterion	-4.949697	
Log likelihood	34.66800	F-statistic	14.91179	
Durbin-Watson stat	1.237465	Prob(F-statistic)	0.001222	

Dependent Variable: RP994
Method: Least Squares
Date: 08/20/08 Time: 23:49
Sample: 1 12
Included observations: 12

Variable	Coefficient	Std. Error	t-Statistic	Prob.
C	0.020317	0.015332	1.325128	0.2217
RM99	1.175097	0.214834	5.469787	0.0006
SMB99	0.000236	0.226983	0.001038	0.9992
HML99	-0.219941	0.514403	-0.427566	0.6802
R-squared	0.899278	Mean dependent var	-0.025899	
Adjusted R-squared	0.861508	S.D. dependent var	0.059045	
S.E. of regression	0.021973	Akaike info criterion	-4.536778	

Sum squared resid	0.003863	Schwarz criterion	-4.375143
Log likelihood	31.22067	F-statistic	23.80897
Durbin-Watson stat	1.730701	Prob(F-statistic)	0.000243

Dependent Variable: RP995
Method: Least Squares
Date: 08/20/08 Time: 23:49
Sample: 1 12
Included observations: 12

Variable	Coefficient	Std. Error	t-Statistic	Prob.
C	0.034731	0.031351	1.107816	0.3001
RM99	1.222514	0.439297	2.782886	0.0238
SMB99	0.952399	0.464140	2.051965	0.0743
HML99	2.139482	1.051861	2.033997	0.0764

R-squared	0.640333	Mean dependent var	-0.044692
Adjusted R-squared	0.505458	S.D. dependent var	0.063892
S.E. of regression	0.044931	Akaike info criterion	-3.106159
Sum squared resid	0.016151	Schwarz criterion	-2.944523
Log likelihood	22.63695	F-statistic	4.747606
Durbin-Watson stat	3.260064	Prob(F-statistic)	0.034727

Dependent Variable: RP996
Method: Least Squares
Date: 08/20/08 Time: 23:49
Sample: 1 12
Included observations: 12

Variable	Coefficient	Std. Error	t-Statistic	Prob.
C	0.018129	0.041509	0.436739	0.6738
RM99	1.296880	0.581636	2.229708	0.0563
SMB99	0.129018	0.614529	0.209945	0.8390
HML99	2.454786	1.392681	1.762633	0.1160

R-squared	0.395483	Mean dependent var	-0.065956
Adjusted R-squared	0.168789	S.D. dependent var	0.065251
S.E. of regression	0.059490	Akaike info criterion	-2.544819
Sum squared resid	0.028312	Schwarz criterion	-2.383184
Log likelihood	19.26891	F-statistic	1.744568
Durbin-Watson stat	1.698074	Prob(F-statistic)	0.235163

Dependent Variable: RP997
Method: Least Squares

Date: 08/20/08 Time: 23:50

Sample: 1 12

Included observations: 12

Variable	Coefficient	Std. Error	t-Statistic	Prob.
C	0.024319	0.037455	0.649296	0.5343
RM99	1.417243	0.524830	2.700384	0.0271
SMB99	0.402300	0.554510	0.725506	0.4888
HML99	2.772736	1.256663	2.206428	0.0584
R-squared	0.513003	Mean dependent var		-0.069379
Adjusted R-squared	0.330379	S.D. dependent var		0.065599
S.E. of regression	0.053680	Akaike info criterion		-2.750361
Sum squared resid	0.023052	Schwarz criterion		-2.588726
Log likelihood	20.50217	F-statistic		2.809069
Durbin-Watson stat	1.855989	Prob(F-statistic)		0.107929

Dependent Variable: RP998

Method: Least Squares

Date: 08/20/08 Time: 23:50

Sample: 1 12

Included observations: 12

Variable	Coefficient	Std. Error	t-Statistic	Prob.
C	0.045806	0.032955	1.389970	0.2020
RM99	1.609443	0.461772	3.485363	0.0083
SMB99	0.247020	0.487886	0.506306	0.6263
HML99	2.323022	1.105675	2.100999	0.0688
R-squared	0.630431	Mean dependent var		-0.050006
Adjusted R-squared	0.491842	S.D. dependent var		0.066255
S.E. of regression	0.047230	Akaike info criterion		-3.006368
Sum squared resid	0.017845	Schwarz criterion		-2.844733
Log likelihood	22.03821	F-statistic		4.548936
Durbin-Watson stat	2.060454	Prob(F-statistic)		0.038494

Dependent Variable: RP999

Method: Least Squares

Date: 08/20/08 Time: 23:50

Sample: 1 12

Included observations: 12

Variable	Coefficient	Std. Error	t-Statistic	Prob.
C	0.062263	0.016847	3.695893	0.0061
RM99	1.719845	0.236058	7.285674	0.0001

SMB99	-0.576026	0.249408	-2.309572	0.0497
HML99	1.512432	0.565223	2.675817	0.0281
R-squared	0.886318	Mean dependent var	-0.026051	
Adjusted R-squared	0.843687	S.D. dependent var	0.061068	
S.E. of regression	0.024144	Akaike info criterion	-4.348352	
Sum squared resid	0.004664	Schwarz criterion	-4.186716	
Log likelihood	30.09011	F-statistic	20.79054	
Durbin-Watson stat	2.332713	Prob(F-statistic)	0.000392	

Dependent Variable: DRP9910
Method: Least Squares
Date: 08/20/08 Time: 23:50
Sample (adjusted): 2 12
Included observations: 11 after adjustments

Variable	Coefficient	Std. Error	t-Statistic	Prob.
C	0.042503	0.033727	1.260211	0.2480
RM99	0.700933	0.475592	1.473812	0.1840
SMB99	0.474312	0.513444	0.923786	0.3863
HML99	0.471988	1.219465	0.387045	0.7102
R-squared	0.415731	Mean dependent var	0.003633	
Adjusted R-squared	0.165330	S.D. dependent var	0.052849	
S.E. of regression	0.048283	Akaike info criterion	-2.948181	
Sum squared resid	0.016319	Schwarz criterion	-2.803492	
Log likelihood	20.21500	F-statistic	1.660262	
Durbin-Watson stat	1.243744	Prob(F-statistic)	0.261066	

Dependent Variable: RP9911
Method: Least Squares
Date: 08/20/08 Time: 23:51
Sample: 1 12
Included observations: 12

Variable	Coefficient	Std. Error	t-Statistic	Prob.
C	0.010266	0.034488	0.297678	0.7735
RM99	1.260891	0.483248	2.609203	0.0312
SMB99	-0.717726	0.510576	-1.405719	0.1974
HML99	0.571437	1.157097	0.493854	0.6347
R-squared	0.554364	Mean dependent var	-0.047151	
Adjusted R-squared	0.387251	S.D. dependent var	0.063142	
S.E. of regression	0.049427	Akaike info criterion	-2.915452	
Sum squared resid	0.019544	Schwarz criterion	-2.753817	
Log likelihood	21.49271	F-statistic	3.317291	

Durbin-Watson stat 2.013823 Prob(F-statistic) 0.077738

Dependent Variable: DRP9912
 Method: Least Squares
 Date: 08/20/08 Time: 23:51
 Sample (adjusted): 2 12
 Included observations: 11 after adjustments

Variable	Coefficient	Std. Error	t-Statistic	Prob.
C	0.110828	0.040371	2.745255	0.0287
RM99	1.967763	0.569282	3.456568	0.0106
SMB99	-0.194901	0.614590	-0.317124	0.7604
HML99	2.239958	1.459695	1.534538	0.1688
R-squared	0.641060	Mean dependent var		-0.002137
Adjusted R-squared	0.487229	S.D. dependent var		0.080710
S.E. of regression	0.057795	Akaike info criterion		-2.588550
Sum squared resid	0.023382	Schwarz criterion		-2.443861
Log likelihood	18.23702	F-statistic		4.167294
Durbin-Watson stat	2.056610	Prob(F-statistic)		0.054715

Dependent Variable: RP9913
 Method: Least Squares
 Date: 08/20/08 Time: 23:51
 Sample: 1 12
 Included observations: 12

Variable	Coefficient	Std. Error	t-Statistic	Prob.
C	0.026531	0.025349	1.046618	0.3259
RM99	1.158188	0.355195	3.260707	0.0115
SMB99	-0.770269	0.375282	-2.052507	0.0742
HML99	0.901802	0.850486	1.060337	0.3200
R-squared	0.641627	Mean dependent var		-0.030478
Adjusted R-squared	0.507237	S.D. dependent var		0.051753
S.E. of regression	0.036329	Akaike info criterion		-3.531175
Sum squared resid	0.010559	Schwarz criterion		-3.369540
Log likelihood	25.18705	F-statistic		4.774363
Durbin-Watson stat	2.060556	Prob(F-statistic)		0.034255

Dependent Variable: RP9914
 Method: Least Squares
 Date: 08/20/08 Time: 23:51
 Sample: 1 12

Included observations: 12

Variable	Coefficient	Std. Error	t-Statistic	Prob.
C	-0.012923	0.029187	-0.442771	0.6697
RM99	0.708266	0.408972	1.731819	0.1215
SMB99	-0.722045	0.432101	-1.671012	0.1333
HML99	-0.346830	0.979251	-0.354179	0.7324
R-squared	0.491867	Mean dependent var	-0.036199	
Adjusted R-squared	0.301317	S.D. dependent var	0.050043	
S.E. of regression	0.041830	Akaike info criterion	-3.249215	
Sum squared resid	0.013998	Schwarz criterion	-3.087580	
Log likelihood	23.49529	F-statistic	2.581304	
Durbin-Watson stat	2.245587	Prob(F-statistic)	0.126100	

Dependent Variable: DRP9915

Method: Least Squares

Date: 08/20/08 Time: 23:52

Sample (adjusted): 2 12

Included observations: 11 after adjustments

Variable	Coefficient	Std. Error	t-Statistic	Prob.
C	0.013427	0.027913	0.481042	0.6452
RM99	0.698125	0.393613	1.773632	0.1194
SMB99	0.173641	0.424940	0.408624	0.6950
HML99	-1.075211	1.009262	-1.065343	0.3221
R-squared	0.664632	Mean dependent var	-0.010012	
Adjusted R-squared	0.520902	S.D. dependent var	0.057732	
S.E. of regression	0.039960	Akaike info criterion	-3.326565	
Sum squared resid	0.011178	Schwarz criterion	-3.181876	
Log likelihood	22.29611	F-statistic	4.624188	
Durbin-Watson stat	1.951260	Prob(F-statistic)	0.043690	

Dependent Variable: RP9916

Method: Least Squares

Date: 08/20/08 Time: 23:52

Sample: 1 12

Included observations: 12

Variable	Coefficient	Std. Error	t-Statistic	Prob.
C	-0.031486	0.022965	-1.371039	0.2076
RM99	0.137970	0.321792	0.428754	0.6794
SMB99	-1.498830	0.339989	-4.408459	0.0023
HML99	-1.293096	0.770504	-1.678248	0.1318

R-squared	0.718175	Mean dependent var	-0.017428
Adjusted R-squared	0.612491	S.D. dependent var	0.052872
S.E. of regression	0.032913	Akaike info criterion	-3.728702
Sum squared resid	0.008666	Schwarz criterion	-3.567067
Log likelihood	26.37221	F-statistic	6.795471
Durbin-Watson stat	2.890774	Prob(F-statistic)	0.013657

Dependent Variable: RP9917
Method: Least Squares
Date: 08/20/08 Time: 23:52
Sample: 1 12
Included observations: 12

Variable	Coefficient	Std. Error	t-Statistic	Prob.
C	0.020386	0.018615	1.095124	0.3053
RM99	1.218920	0.260843	4.672997	0.0016
SMB99	-1.106156	0.275594	-4.013710	0.0039
HML99	1.364955	0.624568	2.185440	0.0603

R-squared	0.809095	Mean dependent var	-0.043847
Adjusted R-squared	0.737505	S.D. dependent var	0.052073
S.E. of regression	0.026679	Akaike info criterion	-4.148671
Sum squared resid	0.005694	Schwarz criterion	-3.987036
Log likelihood	28.89203	F-statistic	11.30188
Durbin-Watson stat	2.490673	Prob(F-statistic)	0.003008

Dependent Variable: RP9918
Method: Least Squares
Date: 08/20/08 Time: 23:52
Sample: 1 12
Included observations: 12

Variable	Coefficient	Std. Error	t-Statistic	Prob.
C	0.088967	0.027338	3.254340	0.0116
RM99	2.053986	0.383066	5.361969	0.0007
SMB99	-1.145336	0.404729	-2.829885	0.0222
HML99	3.287135	0.917220	3.583804	0.0071

R-squared	0.811411	Mean dependent var	-0.033218
Adjusted R-squared	0.740690	S.D. dependent var	0.076941
S.E. of regression	0.039180	Akaike info criterion	-3.380097
Sum squared resid	0.012281	Schwarz criterion	-3.218462
Log likelihood	24.28058	F-statistic	11.47343
Durbin-Watson stat	1.807192	Prob(F-statistic)	0.002868

Dependent Variable: DRP9919
 Method: Least Squares
 Date: 08/20/08 Time: 23:53
 Sample (adjusted): 2 12
 Included observations: 11 after adjustments

Variable	Coefficient	Std. Error	t-Statistic	Prob.
C	0.027678	0.037693	0.734305	0.4866
RM99	0.896881	0.531519	1.687392	0.1354
SMB99	-0.075211	0.573822	-0.131069	0.8994
HML99	-1.385405	1.362867	-1.016538	0.3432
R-squared	0.602778	Mean dependent var		-0.001486
Adjusted R-squared	0.432540	S.D. dependent var		0.071633
S.E. of regression	0.053961	Akaike info criterion		-2.725824
Sum squared resid	0.020382	Schwarz criterion		-2.581135
Log likelihood	18.99203	F-statistic		3.540800
Durbin-Watson stat	2.295779	Prob(F-statistic)		0.076357

Dependent Variable: DRP9920
 Method: Least Squares
 Date: 08/20/08 Time: 23:53
 Sample (adjusted): 2 12
 Included observations: 11 after adjustments

Variable	Coefficient	Std. Error	t-Statistic	Prob.
C	-0.024410	0.032545	-0.750033	0.4777
RM99	0.158040	0.458929	0.344368	0.7407
SMB99	-0.623998	0.495454	-1.259448	0.2482
HML99	-2.877727	1.176737	-2.445514	0.0444
R-squared	0.603251	Mean dependent var		-0.003207
Adjusted R-squared	0.433216	S.D. dependent var		0.061887
S.E. of regression	0.046591	Akaike info criterion		-3.019514
Sum squared resid	0.015195	Schwarz criterion		-2.874824
Log likelihood	20.60732	F-statistic		3.547806
Durbin-Watson stat	2.106809	Prob(F-statistic)		0.076060

Dependent Variable: DRP9920
 Method: Least Squares
 Date: 08/20/08 Time: 23:53
 Sample (adjusted): 2 12
 Included observations: 11 after adjustments

Variable	Coefficient	Std. Error	t-Statistic	Prob.
C	-0.024410	0.032545	-0.750033	0.4777
RM99	0.158040	0.458929	0.344368	0.7407
SMB99	-0.623998	0.495454	-1.259448	0.2482
HML99	-2.877727	1.176737	-2.445514	0.0444

R-squared	0.603251	Mean dependent var	-0.003207
Adjusted R-squared	0.433216	S.D. dependent var	0.061887
S.E. of regression	0.046591	Akaike info criterion	-3.019514
Sum squared resid	0.015195	Schwarz criterion	-2.874824
Log likelihood	20.60732	F-statistic	3.547806
Durbin-Watson stat	2.106809	Prob(F-statistic)	0.076060

Dependent Variable: RP9921

Method: Least Squares

Date: 08/20/08 Time: 23:53

Sample: 1 12

Included observations: 12

Variable	Coefficient	Std. Error	t-Statistic	Prob.
C	-0.018439	0.025972	-0.709945	0.4979
RM99	0.443976	0.363924	1.219970	0.2572
SMB99	-0.751384	0.384504	-1.954161	0.0864
HML99	-0.088878	0.871386	-0.101996	0.9213

R-squared	0.390168	Mean dependent var	-0.033769
Adjusted R-squared	0.161481	S.D. dependent var	0.040649
S.E. of regression	0.037222	Akaike info criterion	-3.482621
Sum squared resid	0.011084	Schwarz criterion	-3.320986
Log likelihood	24.89573	F-statistic	1.706125
Durbin-Watson stat	2.572633	Prob(F-statistic)	0.242502

Dependent Variable: RP9922

Method: Least Squares

Date: 08/20/08 Time: 23:54

Sample: 1 12

Included observations: 12

Variable	Coefficient	Std. Error	t-Statistic	Prob.
C	-0.061865	0.032152	-1.924136	0.0905
RM99	-0.047464	0.450524	-0.105353	0.9187
SMB99	-0.310294	0.476002	-0.651875	0.5328
HML99	-1.212971	1.078742	-1.124431	0.2934

R-squared	0.204720	Mean dependent var	-0.044324
-----------	----------	--------------------	-----------

Adjusted R-squared	-0.093509	S.D. dependent var	0.044065
S.E. of regression	0.046080	Akaike info criterion	-3.055689
Sum squared resid	0.016987	Schwarz criterion	-2.894054
Log likelihood	22.33414	F-statistic	0.686452
Durbin-Watson stat	2.104302	Prob(F-statistic)	0.585111

Dependent Variable: RP9923

Method: Least Squares

Date: 08/20/08 Time: 23:54

Sample: 1 12

Included observations: 12

Variable	Coefficient	Std. Error	t-Statistic	Prob.
C	-0.042509	0.012064	-3.523692	0.0078
RM99	0.333133	0.169042	1.970708	0.0843
SMB99	-0.385049	0.178602	-2.155906	0.0632
HML99	0.320271	0.404758	0.791266	0.4516

R-squared	0.487709	Mean dependent var	-0.059197
Adjusted R-squared	0.295600	S.D. dependent var	0.020600
S.E. of regression	0.017290	Akaike info criterion	-5.016215
Sum squared resid	0.002391	Schwarz criterion	-4.854579
Log likelihood	34.09729	F-statistic	2.538711
Durbin-Watson stat	2.092094	Prob(F-statistic)	0.129904

Dependent Variable: RP9924

Method: Least Squares

Date: 08/20/08 Time: 23:54

Sample: 1 12

Included observations: 12

Variable	Coefficient	Std. Error	t-Statistic	Prob.
C	-0.057119	0.031415	-1.818219	0.1065
RM99	0.514498	0.440189	1.168813	0.2761
SMB99	-0.301204	0.465082	-0.647637	0.5354
HML99	-0.470608	1.053996	-0.446499	0.6671

R-squared	0.344566	Mean dependent var	-0.071986
Adjusted R-squared	0.098778	S.D. dependent var	0.047426
S.E. of regression	0.045023	Akaike info criterion	-3.102103
Sum squared resid	0.016216	Schwarz criterion	-2.940467
Log likelihood	22.61262	F-statistic	1.401884
Durbin-Watson stat	2.540153	Prob(F-statistic)	0.311393

Dependent Variable: DRP9925
 Method: Least Squares
 Date: 08/20/08 Time: 23:55
 Sample (adjusted): 2 12
 Included observations: 11 after adjustments

Variable	Coefficient	Std. Error	t-Statistic	Prob.
C	0.031506	0.044669	0.705323	0.5034
RM99	0.586225	0.629890	0.930678	0.3830
SMB99	0.296786	0.680022	0.436436	0.6757
HML99	0.682115	1.615099	0.422336	0.6854
R-squared	0.166940	Mean dependent var		-0.003369
Adjusted R-squared	-0.190085	S.D. dependent var		0.058619
S.E. of regression	0.063948	Akaike info criterion		-2.386212
Sum squared resid	0.028625	Schwarz criterion		-2.241523
Log likelihood	17.12417	F-statistic		0.467587
Durbin-Watson stat	2.380666	Prob(F-statistic)		0.714128

00

Dependent Variable: RP001
 Method: Least Squares
 Date: 08/21/08 Time: 00:01
 Sample: 1 12
 Included observations: 12

Variable	Coefficient	Std. Error	t-Statistic	Prob.
C	0.001569	0.013498	0.116275	0.9103
RM00	0.831005	0.123233	6.743391	0.0001
SMB00	-0.027234	0.326240	-0.083477	0.9355
HML00	0.579394	0.074856	7.740122	0.0001
R-squared	0.955746	Mean dependent var		-0.030156
Adjusted R-squared	0.939151	S.D. dependent var		0.094109
S.E. of regression	0.023214	Akaike info criterion		-4.426879
Sum squared resid	0.004311	Schwarz criterion		-4.265243
Log likelihood	30.56127	F-statistic		57.59132
Durbin-Watson stat	1.283537	Prob(F-statistic)		0.000009

Dependent Variable: RP002
 Method: Least Squares
 Date: 08/21/08 Time: 00:02
 Sample: 1 12
 Included observations: 12

Variable	Coefficient	Std. Error	t-Statistic	Prob.
----------	-------------	------------	-------------	-------

C	-0.013945	0.016220	-0.859722	0.4150
RM00	0.695111	0.148080	4.694171	0.0016
SMB00	-1.123544	0.392020	-2.866040	0.0210
HML00	0.434327	0.089949	4.828587	0.0013
R-squared	0.906792	Mean dependent var	-0.026776	
Adjusted R-squared	0.871839	S.D. dependent var	0.077920	
S.E. of regression	0.027895	Akaike info criterion	-4.059523	
Sum squared resid	0.006225	Schwarz criterion	-3.897888	
Log likelihood	28.35714	F-statistic	25.94311	
Durbin-Watson stat	2.255933	Prob(F-statistic)	0.000179	

Dependent Variable: RP003
Method: Least Squares
Date: 08/21/08 Time: 00:02
Sample: 1 12
Included observations: 12

Variable	Coefficient	Std. Error	t-Statistic	Prob.
C	-0.020643	0.008728	-2.365116	0.0456
RM00	0.639857	0.079685	8.029816	0.0000
SMB00	-0.085408	0.210955	-0.404865	0.6962
HML00	0.464354	0.048404	9.593366	0.0000
R-squared	0.969614	Mean dependent var	-0.043445	
Adjusted R-squared	0.958219	S.D. dependent var	0.073438	
S.E. of regression	0.015011	Akaike info criterion	-5.298859	
Sum squared resid	0.001803	Schwarz criterion	-5.137224	
Log likelihood	35.79316	F-statistic	85.09325	
Durbin-Watson stat	1.555819	Prob(F-statistic)	0.000002	

Dependent Variable: RP004
Method: Least Squares
Date: 08/21/08 Time: 00:02
Sample: 1 12
Included observations: 12

Variable	Coefficient	Std. Error	t-Statistic	Prob.
C	-0.002646	0.016939	-0.156207	0.8797
RM00	1.080291	0.154642	6.985772	0.0001
SMB00	-0.721952	0.409391	-1.763477	0.1158
HML00	0.070778	0.093935	0.753482	0.4728
R-squared	0.894778	Mean dependent var	-0.060667	
Adjusted R-squared	0.855319	S.D. dependent var	0.076587	

S.E. of regression	0.029131	Akaike info criterion	-3.972804
Sum squared resid	0.006789	Schwarz criterion	-3.811169
Log likelihood	27.83683	F-statistic	22.67646
Durbin-Watson stat	2.354455	Prob(F-statistic)	0.000289

Dependent Variable: RP005
Method: Least Squares
Date: 08/21/08 Time: 00:02
Sample: 1 12
Included observations: 12

Variable	Coefficient	Std. Error	t-Statistic	Prob.
C	-0.016073	0.023877	-0.673151	0.5198
RM00	0.620230	0.217983	2.845311	0.0216
SMB00	0.295879	0.577079	0.512718	0.6220
HML00	0.099096	0.132411	0.748398	0.4756

R-squared	0.605796	Mean dependent var	-0.057218
Adjusted R-squared	0.457970	S.D. dependent var	0.055776
S.E. of regression	0.041064	Akaike info criterion	-3.286187
Sum squared resid	0.013490	Schwarz criterion	-3.124552
Log likelihood	23.71712	F-statistic	4.098021
Durbin-Watson stat	1.479543	Prob(F-statistic)	0.049119

Dependent Variable: RP006
Method: Least Squares
Date: 08/21/08 Time: 00:02
Sample: 1 12
Included observations: 12

Variable	Coefficient	Std. Error	t-Statistic	Prob.
C	-0.063130	0.035138	-1.796646	0.1101
RM00	-0.297473	0.320791	-0.927311	0.3809
SMB00	0.192086	0.849248	0.226184	0.8267
HML00	0.133590	0.194860	0.685568	0.5124

R-squared	0.137034	Mean dependent var	-0.041102
Adjusted R-squared	-0.186578	S.D. dependent var	0.055476
S.E. of regression	0.060430	Akaike info criterion	-2.513445
Sum squared resid	0.029215	Schwarz criterion	-2.351809
Log likelihood	19.08067	F-statistic	0.423453
Durbin-Watson stat	1.904720	Prob(F-statistic)	0.741462

Dependent Variable: RP007

Method: Least Squares
 Date: 08/21/08 Time: 00:03
 Sample: 1 12
 Included observations: 12

Variable	Coefficient	Std. Error	t-Statistic	Prob.
C	-0.011018	0.011899	-0.926019	0.3815
RM00	0.783549	0.108630	7.213018	0.0001
SMB00	-1.181802	0.287582	-4.109445	0.0034
HML00	0.789286	0.065986	11.96145	0.0000
R-squared	0.974734	Mean dependent var	-0.015029	
Adjusted R-squared	0.965259	S.D. dependent var	0.109789	
S.E. of regression	0.020464	Akaike info criterion	-4.679131	
Sum squared resid	0.003350	Schwarz criterion	-4.517496	
Log likelihood	32.07479	F-statistic	102.8751	
Durbin-Watson stat	2.473389	Prob(F-statistic)	0.000001	

Dependent Variable: DRP008
 Method: Least Squares
 Date: 08/21/08 Time: 00:03
 Sample (adjusted): 2 12
 Included observations: 11 after adjustments

Variable	Coefficient	Std. Error	t-Statistic	Prob.
C	-0.045870	0.057423	-0.798804	0.4507
RM00	-0.094960	0.496737	-0.191167	0.8538
SMB00	0.557936	1.260929	0.442481	0.6715
HML00	1.182513	0.319658	3.699302	0.0077
R-squared	0.727948	Mean dependent var	0.012068	
Adjusted R-squared	0.611354	S.D. dependent var	0.143823	
S.E. of regression	0.089661	Akaike info criterion	-1.710268	
Sum squared resid	0.056274	Schwarz criterion	-1.565579	
Log likelihood	13.40648	F-statistic	6.243447	
Durbin-Watson stat	1.381784	Prob(F-statistic)	0.021701	

Dependent Variable: DRP009
 Method: Least Squares
 Date: 08/21/08 Time: 00:03
 Sample (adjusted): 2 12
 Included observations: 11 after adjustments

Variable	Coefficient	Std. Error	t-Statistic	Prob.
C	0.018822	0.057618	0.326662	0.7535

RM00	0.848946	0.498429	1.703245	0.1323
SMB00	-1.072188	1.265222	-0.847431	0.4248
HML00	0.577136	0.320747	1.799352	0.1150

R-squared	0.622428	Mean dependent var	0.004366
Adjusted R-squared	0.460612	S.D. dependent var	0.122498
S.E. of regression	0.089967	Akaike info criterion	-1.703470
Sum squared resid	0.056658	Schwarz criterion	-1.558781
Log likelihood	13.36908	F-statistic	3.846505
Durbin-Watson stat	1.696109	Prob(F-statistic)	0.064648

Dependent Variable: RP0010

Method: Least Squares

Date: 08/21/08 Time: 00:03

Sample: 1 12

Included observations: 12

Variable	Coefficient	Std. Error	t-Statistic	Prob.
C	-0.029942	0.026630	-1.124373	0.2935
RM00	0.187067	0.243119	0.769446	0.4637
SMB00	0.398667	0.643623	0.619411	0.5529
HML00	-0.236529	0.147680	-1.601638	0.1479

R-squared	0.245666	Mean dependent var	-0.057119
Adjusted R-squared	-0.037209	S.D. dependent var	0.044970
S.E. of regression	0.045799	Akaike info criterion	-3.067921
Sum squared resid	0.016780	Schwarz criterion	-2.906285
Log likelihood	22.40752	F-statistic	0.868462
Durbin-Watson stat	2.780392	Prob(F-statistic)	0.496220

Dependent Variable: RP0011

Method: Least Squares

Date: 08/21/08 Time: 00:03

Sample: 1 12

Included observations: 12

Variable	Coefficient	Std. Error	t-Statistic	Prob.
C	-0.060315	0.021275	-2.834976	0.0220
RM00	-0.283941	0.194233	-1.461856	0.1819
SMB00	0.012750	0.514204	0.024795	0.9808
HML00	0.256890	0.117984	2.177323	0.0611

R-squared	0.422695	Mean dependent var	-0.031829
Adjusted R-squared	0.206206	S.D. dependent var	0.041068
S.E. of regression	0.036590	Akaike info criterion	-3.516905
Sum squared resid	0.010710	Schwarz criterion	-3.355270

Log likelihood	25.10143	F-statistic	1.952498
Durbin-Watson stat	1.983535	Prob(F-statistic)	0.199808

Dependent Variable: RP0012
Method: Least Squares
Date: 08/21/08 Time: 00:04
Sample: 1 12
Included observations: 12

Variable	Coefficient	Std. Error	t-Statistic	Prob.
C	-0.029946	0.009335	-3.208014	0.0125
RM00	0.708697	0.085222	8.315907	0.0000
SMB00	-1.743789	0.225613	-7.729131	0.0001
HML00	1.222707	0.051767	23.61947	0.0000
R-squared	0.991340	Mean dependent var	-0.004176	
Adjusted R-squared	0.988092	S.D. dependent var	0.147121	
S.E. of regression	0.016054	Akaike info criterion	-5.164509	
Sum squared resid	0.002062	Schwarz criterion	-5.002873	
Log likelihood	34.98705	F-statistic	305.2606	
Durbin-Watson stat	2.045082	Prob(F-statistic)	0.000000	

Dependent Variable: RP0013
Method: Least Squares
Date: 08/21/08 Time: 00:04
Sample: 1 12
Included observations: 12

Variable	Coefficient	Std. Error	t-Statistic	Prob.
C	-0.028074	0.024465	-1.147494	0.2843
RM00	0.494490	0.223357	2.213894	0.0577
SMB00	-1.311653	0.591307	-2.218228	0.0573
HML00	0.899339	0.135676	6.628599	0.0002
R-squared	0.898504	Mean dependent var	-0.006945	
Adjusted R-squared	0.860443	S.D. dependent var	0.112631	
S.E. of regression	0.042076	Akaike info criterion	-3.237478	
Sum squared resid	0.014163	Schwarz criterion	-3.075842	
Log likelihood	23.42487	F-statistic	23.60696	
Durbin-Watson stat	1.463415	Prob(F-statistic)	0.000250	

Dependent Variable: RP0014
Method: Least Squares
Date: 08/21/08 Time: 00:04

Sample: 1 12

Included observations: 12

Variable	Coefficient	Std. Error	t-Statistic	Prob.
C	-0.030765	0.016929	-1.817286	0.1067
RM00	0.593297	0.154555	3.838733	0.0050
SMB00	-1.377826	0.409163	-3.367425	0.0098
HML00	0.818790	0.093883	8.721416	0.0000
R-squared	0.945363	Mean dependent var	-0.018326	
Adjusted R-squared	0.924874	S.D. dependent var	0.106224	
S.E. of regression	0.029115	Akaike info criterion	-3.973920	
Sum squared resid	0.006782	Schwarz criterion	-3.812284	
Log likelihood	27.84352	F-statistic	46.14008	
Durbin-Watson stat	1.830377	Prob(F-statistic)	0.000021	

Dependent Variable: RP0015

Method: Least Squares

Date: 08/21/08 Time: 00:04

Sample: 1 12

Included observations: 12

Variable	Coefficient	Std. Error	t-Statistic	Prob.
C	-0.021220	0.016381	-1.295403	0.2313
RM00	0.574533	0.149551	3.841720	0.0049
SMB00	-1.115184	0.395915	-2.816727	0.0226
HML00	0.288866	0.090843	3.179847	0.0130
R-squared	0.851840	Mean dependent var	-0.031899	
Adjusted R-squared	0.796280	S.D. dependent var	0.062417	
S.E. of regression	0.028172	Akaike info criterion	-4.039749	
Sum squared resid	0.006349	Schwarz criterion	-3.878113	
Log likelihood	28.23849	F-statistic	15.33187	
Durbin-Watson stat	1.644817	Prob(F-statistic)	0.001113	

Dependent Variable: DRP0016

Method: Least Squares

Date: 08/21/08 Time: 00:05

Sample (adjusted): 2 12

Included observations: 11 after adjustments

Variable	Coefficient	Std. Error	t-Statistic	Prob.
C	-0.032417	0.058052	-0.558411	0.5940
RM00	-0.126058	0.502176	-0.251024	0.8090
SMB00	-0.943835	1.274736	-0.740416	0.4831

HML00	0.222658	0.323159	0.689004	0.5130
R-squared	0.102667	Mean dependent var	-1.53E-05	
Adjusted R-squared	-0.281904	S.D. dependent var	0.080058	
S.E. of regression	0.090643	Akaike info criterion	-1.688487	
Sum squared resid	0.057513	Schwarz criterion	-1.543798	
Log likelihood	13.28668	F-statistic	0.266965	
Durbin-Watson stat	2.782637	Prob(F-statistic)	0.847319	

Dependent Variable: DRP0017
Method: Least Squares
Date: 08/21/08 Time: 00:05
Sample (adjusted): 2 12
Included observations: 11 after adjustments

Variable	Coefficient	Std. Error	t-Statistic	Prob.
C	-0.091619	0.100223	-0.914148	0.3910
RM00	-0.043556	0.866980	-0.050239	0.9613
SMB00	0.179752	2.200760	0.081677	0.9372
HML00	1.891929	0.557915	3.391068	0.0116
R-squared	0.686744	Mean dependent var	0.003320	
Adjusted R-squared	0.552491	S.D. dependent var	0.233930	
S.E. of regression	0.156490	Akaike info criterion	-0.596359	
Sum squared resid	0.171424	Schwarz criterion	-0.451670	
Log likelihood	7.279977	F-statistic	5.115309	
Durbin-Watson stat	1.210186	Prob(F-statistic)	0.034814	

Dependent Variable: DRP0018
Method: Least Squares
Date: 08/21/08 Time: 00:05
Sample (adjusted): 2 12
Included observations: 11 after adjustments

Variable	Coefficient	Std. Error	t-Statistic	Prob.
C	-0.108132	0.082716	-1.307265	0.2324
RM00	-0.303794	0.715538	-0.424567	0.6839
SMB00	-0.871303	1.816338	-0.479703	0.6461
HML00	1.601630	0.460460	3.478323	0.0103
R-squared	0.667011	Mean dependent var	0.004179	
Adjusted R-squared	0.524302	S.D. dependent var	0.187260	
S.E. of regression	0.129155	Akaike info criterion	-0.980321	
Sum squared resid	0.116767	Schwarz criterion	-0.835631	
Log likelihood	9.391763	F-statistic	4.673913	
Durbin-Watson stat	1.412904	Prob(F-statistic)	0.042668	

Dependent Variable: RP0019
 Method: Least Squares
 Date: 08/21/08 Time: 00:05
 Sample: 1 12
 Included observations: 12

Variable	Coefficient	Std. Error	t-Statistic	Prob.
C	-0.038488	0.009869	-3.899893	0.0045
RM00	0.695819	0.090099	7.722864	0.0001
SMB00	-2.300192	0.238523	-9.643481	0.0000
HML00	0.814900	0.054729	14.88967	0.0000
R-squared	0.983486	Mean dependent var		-0.019818
Adjusted R-squared	0.977294	S.D. dependent var		0.112637
S.E. of regression	0.016973	Akaike info criterion		-5.053216
Sum squared resid	0.002305	Schwarz criterion		-4.891580
Log likelihood	34.31930	F-statistic		158.8162
Durbin-Watson stat	1.791441	Prob(F-statistic)		0.000000

Dependent Variable: RP0020
 Method: Least Squares
 Date: 08/21/08 Time: 00:05
 Sample: 1 12
 Included observations: 12

Variable	Coefficient	Std. Error	t-Statistic	Prob.
C	0.017117	0.019337	0.885185	0.4019
RM00	0.902090	0.176536	5.109965	0.0009
SMB00	-1.130022	0.467352	-2.417924	0.0420
HML00	0.300281	0.107234	2.800232	0.0232
R-squared	0.878160	Mean dependent var		-0.014450
Adjusted R-squared	0.832470	S.D. dependent var		0.081249
S.E. of regression	0.033256	Akaike info criterion		-3.707980
Sum squared resid	0.008848	Schwarz criterion		-3.546345
Log likelihood	26.24788	F-statistic		19.22001
Durbin-Watson stat	1.414377	Prob(F-statistic)		0.000515

Dependent Variable: RP0021
 Method: Least Squares
 Date: 08/21/08 Time: 00:06
 Sample: 1 12
 Included observations: 12

Variable	Coefficient	Std. Error	t-Statistic	Prob.
C	-0.009154	0.037443	-0.244471	0.8130
RM00	0.239308	0.341843	0.700052	0.5037
SMB00	-0.627993	0.904980	-0.693930	0.5074
HML00	0.055821	0.207648	0.268823	0.7949
R-squared	0.144550	Mean dependent var	-0.013785	
Adjusted R-squared	-0.176244	S.D. dependent var	0.059376	
S.E. of regression	0.064396	Akaike info criterion	-2.386321	
Sum squared resid	0.033175	Schwarz criterion	-2.224685	
Log likelihood	18.31793	F-statistic	0.450601	
Durbin-Watson stat	2.026160	Prob(F-statistic)	0.723855	

Dependent Variable: RP0022
Method: Least Squares
Date: 08/21/08 Time: 00:06
Sample: 1 12
Included observations: 12

Variable	Coefficient	Std. Error	t-Statistic	Prob.
C	0.060166	0.029267	2.055739	0.0738
RM00	1.512359	0.267198	5.660065	0.0005
SMB00	-1.086180	0.707369	-1.535522	0.1632
HML00	1.178662	0.162306	7.261975	0.0001
R-squared	0.944568	Mean dependent var	0.022011	
Adjusted R-squared	0.923781	S.D. dependent var	0.182321	
S.E. of regression	0.050335	Akaike info criterion	-2.879044	
Sum squared resid	0.020269	Schwarz criterion	-2.717408	
Log likelihood	21.27426	F-statistic	45.44054	
Durbin-Watson stat	1.706844	Prob(F-statistic)	0.000023	

Dependent Variable: RP0023
Method: Least Squares
Date: 08/21/08 Time: 00:06
Sample: 1 12
Included observations: 12

Variable	Coefficient	Std. Error	t-Statistic	Prob.
C	-0.015312	0.017782	-0.861121	0.4142
RM00	0.634840	0.162340	3.910561	0.0045
SMB00	-1.727073	0.429772	-4.018583	0.0038
HML00	1.021148	0.098611	10.35528	0.0000

R-squared	0.958017	Mean dependent var	0.007236
Adjusted R-squared	0.942274	S.D. dependent var	0.127284
S.E. of regression	0.030582	Akaike info criterion	-3.875639
Sum squared resid	0.007482	Schwarz criterion	-3.714004
Log likelihood	27.25384	F-statistic	60.85169
Durbin-Watson stat	2.240906	Prob(F-statistic)	0.000008

Dependent Variable: RP0024
Method: Least Squares
Date: 08/21/08 Time: 00:07
Sample: 1 12
Included observations: 12

Variable	Coefficient	Std. Error	t-Statistic	Prob.
C	-0.019760	0.017613	-1.121859	0.2945
RM00	0.206034	0.160803	1.281279	0.2360
SMB00	-0.567296	0.425703	-1.332609	0.2194
HML00	-0.043188	0.097678	-0.442148	0.6701

R-squared	0.355689	Mean dependent var	-0.026918
Adjusted R-squared	0.114072	S.D. dependent var	0.032183
S.E. of regression	0.030292	Akaike info criterion	-3.894663
Sum squared resid	0.007341	Schwarz criterion	-3.733027
Log likelihood	27.36798	F-statistic	1.472120
Durbin-Watson stat	2.401371	Prob(F-statistic)	0.293612

Dependent Variable: RP0025
Method: Least Squares
Date: 08/21/08 Time: 00:07
Sample: 1 12
Included observations: 12

Variable	Coefficient	Std. Error	t-Statistic	Prob.
C	-0.010197	0.022393	-0.455359	0.6610
RM00	0.620051	0.204442	3.032899	0.0162
SMB00	-0.720884	0.541230	-1.331935	0.2196
HML00	-0.386801	0.124185	-3.114703	0.0143

R-squared	0.719678	Mean dependent var	-0.055765
Adjusted R-squared	0.614558	S.D. dependent var	0.062033
S.E. of regression	0.038513	Akaike info criterion	-3.414458
Sum squared resid	0.011866	Schwarz criterion	-3.252822
Log likelihood	24.48675	F-statistic	6.846210
Durbin-Watson stat	2.044918	Prob(F-statistic)	0.013378

01

Dependent Variable: DRP011
 Method: Least Squares
 Date: 08/21/08 Time: 00:15
 Sample (adjusted): 2 12
 Included observations: 11 after adjustments

Variable	Coefficient	Std. Error	t-Statistic	Prob.
C	0.029527	0.022248	1.327177	0.2261
RM01	0.500357	0.333719	1.499336	0.1775
SMB01	-0.457421	0.677903	-0.674758	0.5215
HML01	-1.553836	0.690730	-2.249555	0.0592
R-squared	0.668792	Mean dependent var		0.000931
Adjusted R-squared	0.526845	S.D. dependent var		0.058680
S.E. of regression	0.040364	Akaike info criterion		-3.306484
Sum squared resid	0.011405	Schwarz criterion		-3.161794
Log likelihood	22.18566	F-statistic		4.711578
Durbin-Watson stat	2.303873	Prob(F-statistic)		0.041915

Dependent Variable: RP012
 Method: Least Squares
 Date: 08/21/08 Time: 00:16
 Sample: 1 12
 Included observations: 12

Variable	Coefficient	Std. Error	t-Statistic	Prob.
C	0.008978	0.012178	0.737278	0.4820
RM01	1.141806	0.185185	6.165748	0.0003
SMB01	0.340366	0.373236	0.911932	0.3885
HML01	0.644193	0.375126	1.717273	0.1243
R-squared	0.855482	Mean dependent var		-0.034693
Adjusted R-squared	0.801287	S.D. dependent var		0.050274
S.E. of regression	0.022411	Akaike info criterion		-4.497367
Sum squared resid	0.004018	Schwarz criterion		-4.335731
Log likelihood	30.98420	F-statistic		15.78544
Durbin-Watson stat	1.853945	Prob(F-statistic)		0.001009

Dependent Variable: DRP013
 Method: Least Squares
 Date: 08/21/08 Time: 00:16
 Sample (adjusted): 2 12
 Included observations: 11 after adjustments

Variable	Coefficient	Std. Error	t-Statistic	Prob.
C	0.028409	0.020459	1.388565	0.2075
RM01	0.344174	0.306887	1.121501	0.2991
SMB01	-0.126708	0.623397	-0.203254	0.8447
HML01	-1.592914	0.635194	-2.507762	0.0405
R-squared	0.643561	Mean dependent var		0.000153
Adjusted R-squared	0.490802	S.D. dependent var		0.052017
S.E. of regression	0.037118	Akaike info criterion		-3.474123
Sum squared resid	0.009644	Schwarz criterion		-3.329434
Log likelihood	23.10768	F-statistic		4.212907
Durbin-Watson stat	2.855269	Prob(F-statistic)		0.053465

Dependent Variable: DRP014
 Method: Least Squares
 Date: 08/21/08 Time: 00:16
 Sample (adjusted): 2 12
 Included observations: 11 after adjustments

Variable	Coefficient	Std. Error	t-Statistic	Prob.
C	0.024327	0.022736	1.069984	0.3201
RM01	0.236265	0.341042	0.692772	0.5108
SMB01	-0.305566	0.692779	-0.441073	0.6725
HML01	-2.121043	0.705888	-3.004787	0.0198
R-squared	0.670464	Mean dependent var		-0.002456
Adjusted R-squared	0.529234	S.D. dependent var		0.060120
S.E. of regression	0.041249	Akaike info criterion		-3.263069
Sum squared resid	0.011911	Schwarz criterion		-3.118380
Log likelihood	21.94688	F-statistic		4.747332
Durbin-Watson stat	2.287462	Prob(F-statistic)		0.041215

Dependent Variable: DRP015
 Method: Least Squares
 Date: 08/21/08 Time: 00:17
 Sample (adjusted): 2 12
 Included observations: 11 after adjustments

Variable	Coefficient	Std. Error	t-Statistic	Prob.
----------	-------------	------------	-------------	-------

C	0.010179	0.016397	0.620787	0.5544
RM01	-0.103985	0.245952	-0.422784	0.6851
SMB01	0.465158	0.499617	0.931028	0.3828
HML01	-0.839391	0.509071	-1.648868	0.1432
R-squared	0.465122	Mean dependent var	-0.002169	
Adjusted R-squared	0.235889	S.D. dependent var	0.034032	
S.E. of regression	0.029748	Akaike info criterion	-3.916806	
Sum squared resid	0.006195	Schwarz criterion	-3.772117	
Log likelihood	25.54244	F-statistic	2.029032	
Durbin-Watson stat	2.835277	Prob(F-statistic)	0.198500	

Dependent Variable: DRP016
Method: Least Squares
Date: 08/21/08 Time: 00:17
Sample (adjusted): 2 12
Included observations: 11 after adjustments

Variable	Coefficient	Std. Error	t-Statistic	Prob.
C	0.019374	0.015601	1.241868	0.2543
RM01	0.418452	0.234010	1.788183	0.1169
SMB01	-0.605487	0.475357	-1.273750	0.2434
HML01	-1.262101	0.484352	-2.605749	0.0351
R-squared	0.753293	Mean dependent var	-0.000556	
Adjusted R-squared	0.647561	S.D. dependent var	0.047676	
S.E. of regression	0.028304	Akaike info criterion	-4.016357	
Sum squared resid	0.005608	Schwarz criterion	-3.871668	
Log likelihood	26.08997	F-statistic	7.124575	
Durbin-Watson stat	2.365987	Prob(F-statistic)	0.015604	

Dependent Variable: DRP017
Method: Least Squares
Date: 08/21/08 Time: 00:17
Sample (adjusted): 2 12
Included observations: 11 after adjustments

Variable	Coefficient	Std. Error	t-Statistic	Prob.
C	0.009071	0.017672	0.513321	0.6235
RM01	0.261322	0.265082	0.985815	0.3571
SMB01	-0.866518	0.538477	-1.609200	0.1516
HML01	-1.299464	0.548666	-2.368405	0.0497
R-squared	0.675763	Mean dependent var	-0.000940	
Adjusted R-squared	0.536805	S.D. dependent var	0.047110	
S.E. of regression	0.032062	Akaike info criterion	-3.767001	

Sum squared resid	0.007196	Schwarz criterion	-3.622312
Log likelihood	24.71851	F-statistic	4.863057
Durbin-Watson stat	2.915690	Prob(F-statistic)	0.039050

Dependent Variable: DRP018
Method: Least Squares
Date: 08/21/08 Time: 00:17
Sample (adjusted): 2 12
Included observations: 11 after adjustments

Variable	Coefficient	Std. Error	t-Statistic	Prob.
C	0.015565	0.025100	0.620127	0.5548
RM01	0.389990	0.376498	1.035836	0.3347
SMB01	-1.025580	0.764801	-1.340976	0.2218
HML01	-1.838020	0.779273	-2.358633	0.0504

R-squared	0.661992	Mean dependent var	-0.002608
Adjusted R-squared	0.517131	S.D. dependent var	0.065533
S.E. of regression	0.045538	Akaike info criterion	-3.065259
Sum squared resid	0.014516	Schwarz criterion	-2.920570
Log likelihood	20.85892	F-statistic	4.569852
Durbin-Watson stat	2.466328	Prob(F-statistic)	0.044842

Dependent Variable: DRP019
Method: Least Squares
Date: 08/21/08 Time: 00:18
Sample (adjusted): 2 12
Included observations: 11 after adjustments

Variable	Coefficient	Std. Error	t-Statistic	Prob.
C	0.010869	0.023401	0.464474	0.6564
RM01	0.443202	0.351021	1.262610	0.2472
SMB01	-1.537782	0.713049	-2.156629	0.0679
HML01	-1.943696	0.726541	-2.675273	0.0318

R-squared	0.758184	Mean dependent var	-0.002252
Adjusted R-squared	0.654549	S.D. dependent var	0.072235
S.E. of regression	0.042456	Akaike info criterion	-3.205392
Sum squared resid	0.012618	Schwarz criterion	-3.060703
Log likelihood	21.62966	F-statistic	7.315883
Durbin-Watson stat	2.382970	Prob(F-statistic)	0.014582

Dependent Variable: DRP0110
Method: Least Squares

Date: 08/21/08 Time: 00:18
 Sample (adjusted): 2 12
 Included observations: 11 after adjustments

Variable	Coefficient	Std. Error	t-Statistic	Prob.
C	0.007642	0.021373	0.357532	0.7312
RM01	0.135155	0.320594	0.421578	0.6860
SMB01	-1.350291	0.651241	-2.073410	0.0768
HML01	-2.014355	0.663565	-3.035658	0.0190
R-squared	0.711362	Mean dependent var		0.002738
Adjusted R-squared	0.587660	S.D. dependent var		0.060386
S.E. of regression	0.038776	Akaike info criterion		-3.386730
Sum squared resid	0.010525	Schwarz criterion		-3.242041
Log likelihood	22.62702	F-statistic		5.750618
Durbin-Watson stat	2.322746	Prob(F-statistic)		0.026474

Dependent Variable: DRP0111
 Method: Least Squares
 Date: 08/21/08 Time: 00:18
 Sample (adjusted): 2 12
 Included observations: 11 after adjustments

Variable	Coefficient	Std. Error	t-Statistic	Prob.
C	0.027667	0.007353	3.762525	0.0071
RM01	0.509543	0.110302	4.619535	0.0024
SMB01	-0.024595	0.224062	-0.109767	0.9157
HML01	-0.536140	0.228302	-2.348382	0.0512
R-squared	0.877910	Mean dependent var		0.002548
Adjusted R-squared	0.825585	S.D. dependent var		0.031945
S.E. of regression	0.013341	Akaike info criterion		-5.520644
Sum squared resid	0.001246	Schwarz criterion		-5.375955
Log likelihood	34.36354	F-statistic		16.77821
Durbin-Watson stat	2.101954	Prob(F-statistic)		0.001408

Dependent Variable: DRP0112
 Method: Least Squares
 Date: 08/21/08 Time: 00:18
 Sample (adjusted): 2 12
 Included observations: 11 after adjustments

Variable	Coefficient	Std. Error	t-Statistic	Prob.
C	0.008914	0.020582	0.433099	0.6780
RM01	0.283863	0.308731	0.919451	0.3884

SMB01	-1.133550	0.627143	-1.807483	0.1136
HML01	-1.722250	0.639010	-2.695186	0.0309
R-squared	0.710189	Mean dependent var	-0.002164	
Adjusted R-squared	0.585984	S.D. dependent var	0.058034	
S.E. of regression	0.037341	Akaike info criterion	-3.462143	
Sum squared resid	0.009761	Schwarz criterion	-3.317454	
Log likelihood	23.04179	F-statistic	5.717894	
Durbin-Watson stat	2.602863	Prob(F-statistic)	0.026837	

Dependent Variable: DRP0113
Method: Least Squares
Date: 08/21/08 Time: 00:18
Sample (adjusted): 2 12
Included observations: 11 after adjustments

Variable	Coefficient	Std. Error	t-Statistic	Prob.
C	0.001900	0.023977	0.079246	0.9391
RM01	0.257741	0.359662	0.716621	0.4968
SMB01	-1.859445	0.730602	-2.545086	0.0384
HML01	-2.079201	0.744427	-2.793022	0.0268
R-squared	0.746654	Mean dependent var	-0.000266	
Adjusted R-squared	0.638077	S.D. dependent var	0.072310	
S.E. of regression	0.043502	Akaike info criterion	-3.156753	
Sum squared resid	0.013247	Schwarz criterion	-3.012064	
Log likelihood	21.36214	F-statistic	6.876739	
Durbin-Watson stat	2.477631	Prob(F-statistic)	0.017069	

Dependent Variable: DRP0114
Method: Least Squares
Date: 08/21/08 Time: 00:18
Sample (adjusted): 2 12
Included observations: 11 after adjustments

Variable	Coefficient	Std. Error	t-Statistic	Prob.
C	-0.006839	0.034187	-0.200037	0.8471
RM01	0.072246	0.512811	0.140883	0.8919
SMB01	-2.710112	1.041702	-2.601621	0.0353
HML01	-2.710824	1.061413	-2.553976	0.0379
R-squared	0.689046	Mean dependent var	0.005200	
Adjusted R-squared	0.555780	S.D. dependent var	0.093061	
S.E. of regression	0.062025	Akaike info criterion	-2.447270	
Sum squared resid	0.026930	Schwarz criterion	-2.302580	
Log likelihood	17.45998	F-statistic	5.170451	

Durbin-Watson stat 2.338262 Prob(F-statistic) 0.033967

Dependent Variable: DRP0115
 Method: Least Squares
 Date: 08/21/08 Time: 00:19
 Sample (adjusted): 2 12
 Included observations: 11 after adjustments

Variable	Coefficient	Std. Error	t-Statistic	Prob.
C	0.027652	0.028989	0.953876	0.3719
RM01	0.419456	0.434830	0.964643	0.3669
SMB01	-0.854361	0.883295	-0.967243	0.3656
HML01	-2.106037	0.900009	-2.340018	0.0518

R-squared	0.628394	Mean dependent var	0.002732
Adjusted R-squared	0.469134	S.D. dependent var	0.072183
S.E. of regression	0.052593	Akaike info criterion	-2.777173
Sum squared resid	0.019362	Schwarz criterion	-2.632484
Log likelihood	19.27445	F-statistic	3.945717
Durbin-Watson stat	1.785903	Prob(F-statistic)	0.061346

Dependent Variable: DRP0116
 Method: Least Squares
 Date: 08/21/08 Time: 00:19
 Sample (adjusted): 2 12
 Included observations: 11 after adjustments

Variable	Coefficient	Std. Error	t-Statistic	Prob.
C	-0.004110	0.023786	-0.172779	0.8677
RM01	0.349097	0.356783	0.978457	0.3604
SMB01	-2.542684	0.724755	-3.508338	0.0099
HML01	-1.861411	0.738469	-2.520636	0.0398

R-squared	0.809725	Mean dependent var	0.003477
Adjusted R-squared	0.728178	S.D. dependent var	0.082770
S.E. of regression	0.043153	Akaike info criterion	-3.172825
Sum squared resid	0.013035	Schwarz criterion	-3.028136
Log likelihood	21.45054	F-statistic	9.929616
Durbin-Watson stat	1.580700	Prob(F-statistic)	0.006456

Dependent Variable: DRP0117
 Method: Least Squares
 Date: 08/21/08 Time: 00:19
 Sample (adjusted): 2 12

Included observations: 11 after adjustments

Variable	Coefficient	Std. Error	t-Statistic	Prob.
C	-0.021851	0.027760	-0.787124	0.4570
RM01	0.201137	0.416403	0.483033	0.6438
SMB01	-2.760634	0.845864	-3.263686	0.0138
HML01	-1.669530	0.861870	-1.937102	0.0939
R-squared	0.744915	Mean dependent var	-0.002964	
Adjusted R-squared	0.635592	S.D. dependent var	0.083432	
S.E. of regression	0.050364	Akaike info criterion	-2.863774	
Sum squared resid	0.017756	Schwarz criterion	-2.719085	
Log likelihood	19.75076	F-statistic	6.813927	
Durbin-Watson stat	2.495865	Prob(F-statistic)	0.017468	

Dependent Variable: DRP0118

Method: Least Squares

Date: 08/21/08 Time: 00:19

Sample (adjusted): 2 12

Included observations: 11 after adjustments

Variable	Coefficient	Std. Error	t-Statistic	Prob.
C	-0.005987	0.029336	-0.204081	0.8441
RM01	0.296407	0.440037	0.673596	0.5222
SMB01	-2.508087	0.893873	-2.805866	0.0263
HML01	-2.279463	0.910787	-2.502739	0.0408
R-squared	0.745545	Mean dependent var	-0.001344	
Adjusted R-squared	0.636493	S.D. dependent var	0.088276	
S.E. of regression	0.053223	Akaike info criterion	-2.753364	
Sum squared resid	0.019829	Schwarz criterion	-2.608675	
Log likelihood	19.14350	F-statistic	6.836595	
Durbin-Watson stat	2.546100	Prob(F-statistic)	0.017322	

Dependent Variable: DRP0119

Method: Least Squares

Date: 08/21/08 Time: 00:19

Sample (adjusted): 2 12

Included observations: 11 after adjustments

Variable	Coefficient	Std. Error	t-Statistic	Prob.
C	0.006293	0.031466	0.199977	0.8472
RM01	0.283175	0.471997	0.599952	0.5674
SMB01	-2.417661	0.958794	-2.521564	0.0397
HML01	-2.822301	0.976937	-2.888929	0.0234

R-squared	0.742261	Mean dependent var	0.004235
Adjusted R-squared	0.631802	S.D. dependent var	0.094082
S.E. of regression	0.057089	Akaike info criterion	-2.613139
Sum squared resid	0.022814	Schwarz criterion	-2.468449
Log likelihood	18.37226	F-statistic	6.719759
Durbin-Watson stat	2.439103	Prob(F-statistic)	0.018088

Dependent Variable: DRP0120

Method: Least Squares

Date: 08/21/08 Time: 00:20

Sample (adjusted): 2 12

Included observations: 11 after adjustments

Variable	Coefficient	Std. Error	t-Statistic	Prob.
C	0.013711	0.032899	0.416749	0.6893
RM01	0.418219	0.493490	0.847472	0.4248
SMB01	-1.374601	1.002454	-1.371236	0.2126
HML01	-2.085318	1.021423	-2.041581	0.0805

R-squared	0.605881	Mean dependent var	-0.002568
Adjusted R-squared	0.436973	S.D. dependent var	0.079547
S.E. of regression	0.059688	Akaike info criterion	-2.524079
Sum squared resid	0.024939	Schwarz criterion	-2.379389
Log likelihood	17.88243	F-statistic	3.587050
Durbin-Watson stat	2.582102	Prob(F-statistic)	0.074421

Dependent Variable: RP0121

Method: Least Squares

Date: 08/21/08 Time: 00:20

Sample: 1 12

Included observations: 12

Variable	Coefficient	Std. Error	t-Statistic	Prob.
C	-0.001234	0.053456	-0.023094	0.9821
RM01	0.787973	0.812885	0.969353	0.3608
SMB01	-1.751295	1.638348	-1.068940	0.3163
HML01	1.192815	1.646642	0.724392	0.4895

R-squared	0.392321	Mean dependent var	0.008254
Adjusted R-squared	0.164442	S.D. dependent var	0.107618
S.E. of regression	0.098373	Akaike info criterion	-1.538902
Sum squared resid	0.077418	Schwarz criterion	-1.377267
Log likelihood	13.23341	F-statistic	1.721616
Durbin-Watson stat	1.632957	Prob(F-statistic)	0.239512

Dependent Variable: DRP0122
 Method: Least Squares
 Date: 08/21/08 Time: 00:20
 Sample (adjusted): 2 12
 Included observations: 11 after adjustments

Variable	Coefficient	Std. Error	t-Statistic	Prob.
C	-0.013299	0.030536	-0.435522	0.6763
RM01	0.323314	0.458043	0.705859	0.5031
SMB01	-2.122162	0.930449	-2.280793	0.0566
HML01	-1.192161	0.948056	-1.257480	0.2489
R-squared	0.630022	Mean dependent var	-0.004376	
Adjusted R-squared	0.471460	S.D. dependent var	0.076204	
S.E. of regression	0.055401	Akaike info criterion	-2.673156	
Sum squared resid	0.021485	Schwarz criterion	-2.528467	
Log likelihood	18.70236	F-statistic	3.973351	
Durbin-Watson stat	2.053077	Prob(F-statistic)	0.060465	

Dependent Variable: DRP0123
 Method: Least Squares
 Date: 08/21/08 Time: 00:20
 Sample (adjusted): 2 12
 Included observations: 11 after adjustments

Variable	Coefficient	Std. Error	t-Statistic	Prob.
C	-0.009679	0.021487	-0.450431	0.6660
RM01	0.292322	0.322309	0.906962	0.3946
SMB01	-2.318372	0.654725	-3.540984	0.0095
HML01	-1.536158	0.667114	-2.302691	0.0548
R-squared	0.801986	Mean dependent var	-4.18E-05	
Adjusted R-squared	0.717122	S.D. dependent var	0.073297	
S.E. of regression	0.038984	Akaike info criterion	-3.376060	
Sum squared resid	0.010638	Schwarz criterion	-3.231370	
Log likelihood	22.56833	F-statistic	9.450328	
Durbin-Watson stat	3.013462	Prob(F-statistic)	0.007397	

Dependent Variable: DRP0124
 Method: Least Squares
 Date: 08/21/08 Time: 00:20
 Sample (adjusted): 2 12
 Included observations: 11 after adjustments

Variable	Coefficient	Std. Error	t-Statistic	Prob.
C	-0.007968	0.041402	-0.192446	0.8529
RM01	0.292939	0.621037	0.471694	0.6515
SMB01	-2.128539	1.261547	-1.687244	0.1354
HML01	-1.942843	1.285419	-1.511448	0.1744
R-squared	0.526043	Mean dependent var	-0.005726	
Adjusted R-squared	0.322918	S.D. dependent var	0.091287	
S.E. of regression	0.075115	Akaike info criterion	-2.064303	
Sum squared resid	0.039496	Schwarz criterion	-1.919613	
Log likelihood	15.35366	F-statistic	2.589752	
Durbin-Watson stat	2.735625	Prob(F-statistic)	0.135312	

Dependent Variable: RP0125

Method: Least Squares

Date: 08/21/08 Time: 00:21

Sample: 1 12

Included observations: 12

Variable	Coefficient	Std. Error	t-Statistic	Prob.
C	0.027976	0.020828	1.343151	0.2161
RM01	1.420227	0.316733	4.483994	0.0020
SMB01	-0.068744	0.638366	-0.107688	0.9169
HML01	1.160914	0.641598	1.809411	0.1080
R-squared	0.788863	Mean dependent var	-0.014478	
Adjusted R-squared	0.709686	S.D. dependent var	0.071139	
S.E. of regression	0.038330	Akaike info criterion	-3.423966	
Sum squared resid	0.011754	Schwarz criterion	-3.262330	
Log likelihood	24.54379	F-statistic	9.963346	
Durbin-Watson stat	2.328344	Prob(F-statistic)	0.004458	

02

Dependent Variable: DRP021

Method: Least Squares

Date: 08/22/08 Time: 18:45

Sample (adjusted): 2 12

Included observations: 11 after adjustments

Variable	Coefficient	Std. Error	t-Statistic	Prob.
C	0.038676	0.015320	2.524593	0.0395
RM02	0.962901	0.254318	3.786209	0.0068
SMB02	1.763688	0.867018	2.034199	0.0814
HML02	-0.390574	0.461584	-0.846160	0.4254

R-squared	0.687326	Mean dependent var	0.013784
Adjusted R-squared	0.553323	S.D. dependent var	0.061337
S.E. of regression	0.040994	Akaike info criterion	-3.275503
Sum squared resid	0.011763	Schwarz criterion	-3.130814
Log likelihood	22.01527	F-statistic	5.129185
Durbin-Watson stat	2.027974	Prob(F-statistic)	0.034598

Dependent Variable: DRP022
Method: Least Squares
Date: 08/22/08 Time: 18:45
Sample (adjusted): 2 12
Included observations: 11 after adjustments

Variable	Coefficient	Std. Error	t-Statistic	Prob.
C	0.029913	0.012686	2.357935	0.0505
RM02	1.107208	0.210601	5.257382	0.0012
SMB02	0.695695	0.717978	0.968964	0.3648
HML02	-0.210431	0.382237	-0.550524	0.5991

R-squared	0.811026	Mean dependent var	0.010269
Adjusted R-squared	0.730037	S.D. dependent var	0.065335
S.E. of regression	0.033947	Akaike info criterion	-3.652746
Sum squared resid	0.008067	Schwarz criterion	-3.508057
Log likelihood	24.09011	F-statistic	10.01402
Durbin-Watson stat	2.094886	Prob(F-statistic)	0.006307

Dependent Variable: DRP023
Method: Least Squares
Date: 08/22/08 Time: 18:46
Sample (adjusted): 2 12
Included observations: 11 after adjustments

Variable	Coefficient	Std. Error	t-Statistic	Prob.
C	0.036980	0.018107	2.042339	0.0804
RM02	1.443373	0.300586	4.801865	0.0020
SMB02	1.540848	1.024755	1.503626	0.1764
HML02	-0.645013	0.545560	-1.182296	0.2757

R-squared	0.768030	Mean dependent var	0.008583
Adjusted R-squared	0.668615	S.D. dependent var	0.084167
S.E. of regression	0.048452	Akaike info criterion	-2.941206
Sum squared resid	0.016433	Schwarz criterion	-2.796517
Log likelihood	20.17663	F-statistic	7.725447
Durbin-Watson stat	1.765080	Prob(F-statistic)	0.012668

Dependent Variable: RP024
 Method: Least Squares
 Date: 08/22/08 Time: 18:46
 Sample: 1 12
 Included observations: 12

Variable	Coefficient	Std. Error	t-Statistic	Prob.
C	0.003448	0.010507	0.328153	0.7512
RM02	1.052446	0.156437	6.727600	0.0001
SMB02	0.774122	0.588831	1.314677	0.2251
HML02	-0.480575	0.310640	-1.547048	0.1604
R-squared	0.850245	Mean dependent var		-0.021721
Adjusted R-squared	0.794086	S.D. dependent var		0.062113
S.E. of regression	0.028186	Akaike info criterion		-4.038805
Sum squared resid	0.006355	Schwarz criterion		-3.877170
Log likelihood	28.23283	F-statistic		15.14016
Durbin-Watson stat	1.728570	Prob(F-statistic)		0.001161

Dependent Variable: RP025
 Method: Least Squares
 Date: 08/22/08 Time: 18:46
 Sample: 1 12
 Included observations: 12

Variable	Coefficient	Std. Error	t-Statistic	Prob.
C	-0.002013	0.005485	-0.366983	0.7231
RM02	0.743379	0.081661	9.103257	0.0000
SMB02	0.066393	0.307372	0.216003	0.8344
HML02	-0.240497	0.162155	-1.483130	0.1763
R-squared	0.918263	Mean dependent var		-0.016379
Adjusted R-squared	0.887612	S.D. dependent var		0.043888
S.E. of regression	0.014713	Akaike info criterion		-5.338966
Sum squared resid	0.001732	Schwarz criterion		-5.177330
Log likelihood	36.03379	F-statistic		29.95827
Durbin-Watson stat	2.670187	Prob(F-statistic)		0.000106

Dependent Variable: DRP026
 Method: Least Squares
 Date: 08/22/08 Time: 18:47
 Sample (adjusted): 2 12
 Included observations: 11 after adjustments

Variable	Coefficient	Std. Error	t-Statistic	Prob.
C	0.051202	0.018060	2.835121	0.0252
RM02	0.771443	0.299810	2.573109	0.0368
SMB02	2.544036	1.022109	2.489007	0.0417
HML02	1.025628	0.544151	1.884823	0.1014
R-squared	0.686471	Mean dependent var		0.014747
Adjusted R-squared	0.552101	S.D. dependent var		0.072210
S.E. of regression	0.048327	Akaike info criterion		-2.946378
Sum squared resid	0.016348	Schwarz criterion		-2.801688
Log likelihood	20.20508	F-statistic		5.108819
Durbin-Watson stat	2.203736	Prob(F-statistic)		0.034915

Dependent Variable: DRP027
Method: Least Squares
Date: 08/22/08 Time: 18:47
Sample (adjusted): 2 12
Included observations: 11 after adjustments

Variable	Coefficient	Std. Error	t-Statistic	Prob.
C	0.034442	0.014264	2.414625	0.0465
RM02	1.083733	0.236794	4.576684	0.0026
SMB02	0.988891	0.807277	1.224970	0.2602
HML02	-0.028131	0.429779	-0.065454	0.9496
R-squared	0.770101	Mean dependent var		0.011795
Adjusted R-squared	0.671573	S.D. dependent var		0.066603
S.E. of regression	0.038169	Akaike info criterion		-3.418289
Sum squared resid	0.010198	Schwarz criterion		-3.273600
Log likelihood	22.80059	F-statistic		7.816040
Durbin-Watson stat	1.791694	Prob(F-statistic)		0.012288

Dependent Variable: DRP028
Method: Least Squares
Date: 08/22/08 Time: 18:47
Sample (adjusted): 2 12
Included observations: 11 after adjustments

Variable	Coefficient	Std. Error	t-Statistic	Prob.
C	0.029865	0.014389	2.075475	0.0766
RM02	0.947380	0.238874	3.966024	0.0054
SMB02	0.869963	0.814367	1.068269	0.3208
HML02	0.248208	0.433553	0.572497	0.5849
R-squared	0.741493	Mean dependent var		0.008450

Adjusted R-squared	0.630704	S.D. dependent var	0.063361
S.E. of regression	0.038504	Akaike info criterion	-3.400801
Sum squared resid	0.010378	Schwarz criterion	-3.256112
Log likelihood	22.70441	F-statistic	6.692849
Durbin-Watson stat	1.984470	Prob(F-statistic)	0.018271

Dependent Variable: DRP029

Method: Least Squares

Date: 08/22/08 Time: 18:47

Sample (adjusted): 2 12

Included observations: 11 after adjustments

Variable	Coefficient	Std. Error	t-Statistic	Prob.
C	0.030161	0.022853	1.319779	0.2284
RM02	1.287715	0.379378	3.394277	0.0115
SMB02	0.680976	1.293373	0.526512	0.6148
HML02	-0.993328	0.688567	-1.442602	0.1923

R-squared	0.627075	Mean dependent var	0.012629
Adjusted R-squared	0.467250	S.D. dependent var	0.083782
S.E. of regression	0.061152	Akaike info criterion	-2.475606
Sum squared resid	0.026177	Schwarz criterion	-2.330917
Log likelihood	17.61583	F-statistic	3.923516
Durbin-Watson stat	2.444021	Prob(F-statistic)	0.062066

Dependent Variable: DRP0210

Method: Least Squares

Date: 08/22/08 Time: 18:48

Sample (adjusted): 2 12

Included observations: 11 after adjustments

Variable	Coefficient	Std. Error	t-Statistic	Prob.
C	0.030035	0.012425	2.417411	0.0463
RM02	0.586458	0.206259	2.843304	0.0249
SMB02	1.356905	0.703177	1.929677	0.0950
HML02	-0.351423	0.374358	-0.938735	0.3791

R-squared	0.583299	Mean dependent var	0.013333
Adjusted R-squared	0.404714	S.D. dependent var	0.043092
S.E. of regression	0.033247	Akaike info criterion	-3.694406
Sum squared resid	0.007738	Schwarz criterion	-3.549717
Log likelihood	24.31923	F-statistic	3.266212
Durbin-Watson stat	2.478260	Prob(F-statistic)	0.089274

Dependent Variable: DRP0211
 Method: Least Squares
 Date: 08/22/08 Time: 18:48
 Sample (adjusted): 2 12
 Included observations: 11 after adjustments

Variable	Coefficient	Std. Error	t-Statistic	Prob.
C	0.034938	0.026034	1.342015	0.2215
RM02	0.982135	0.432183	2.272499	0.0573
SMB02	0.903836	1.473394	0.613438	0.5590
HML02	0.994533	0.784406	1.267879	0.2454
R-squared	0.595429	Mean dependent var		0.008470
Adjusted R-squared	0.422041	S.D. dependent var		0.091635
S.E. of regression	0.069664	Akaike info criterion		-2.214975
Sum squared resid	0.033972	Schwarz criterion		-2.070286
Log likelihood	16.18236	F-statistic		3.434092
Durbin-Watson stat	2.185306	Prob(F-statistic)		0.081074

Dependent Variable: DRP0212
 Method: Least Squares
 Date: 08/22/08 Time: 18:48
 Sample (adjusted): 2 12
 Included observations: 11 after adjustments

Variable	Coefficient	Std. Error	t-Statistic	Prob.
C	0.049273	0.027916	1.765047	0.1209
RM02	1.573038	0.463426	3.394372	0.0115
SMB02	1.373233	1.579906	0.869186	0.4136
HML02	-0.144280	0.841111	-0.171535	0.8687
R-squared	0.643378	Mean dependent var		0.017480
Adjusted R-squared	0.490539	S.D. dependent var		0.104656
S.E. of regression	0.074700	Akaike info criterion		-2.075382
Sum squared resid	0.039061	Schwarz criterion		-1.930693
Log likelihood	15.41460	F-statistic		4.209534
Durbin-Watson stat	2.071023	Prob(F-statistic)		0.053556

Dependent Variable: DRP0213
 Method: Least Squares
 Date: 08/22/08 Time: 18:48
 Sample (adjusted): 2 12
 Included observations: 11 after adjustments

Variable	Coefficient	Std. Error	t-Statistic	Prob.
----------	-------------	------------	-------------	-------

C	0.066396	0.021292	3.118408	0.0169
RM02	1.594733	0.353460	4.511772	0.0028
SMB02	3.370252	1.205014	2.796857	0.0266
HML02	-0.493322	0.641526	-0.768982	0.4671
<hr/>				
R-squared	0.766283	Mean dependent var	0.020794	
Adjusted R-squared	0.666118	S.D. dependent var	0.098602	
S.E. of regression	0.056975	Akaike info criterion	-2.617131	
Sum squared resid	0.022723	Schwarz criterion	-2.472441	
Log likelihood	18.39422	F-statistic	7.650237	
Durbin-Watson stat	2.060308	Prob(F-statistic)	0.012994	

Dependent Variable: DRP0214
Method: Least Squares
Date: 08/22/08 Time: 18:48
Sample (adjusted): 2 12
Included observations: 11 after adjustments

Variable	Coefficient	Std. Error	t-Statistic	Prob.
C	0.034627	0.019678	1.759673	0.1219
RM02	1.138471	0.326669	3.485094	0.0102
SMB02	0.788136	1.113676	0.707688	0.5020
HML02	-0.249542	0.592899	-0.420883	0.6865
<hr/>				
R-squared	0.649819	Mean dependent var	0.014053	
Adjusted R-squared	0.499742	S.D. dependent var	0.074448	
S.E. of regression	0.052656	Akaike info criterion	-2.774780	
Sum squared resid	0.019409	Schwarz criterion	-2.630091	
Log likelihood	19.26129	F-statistic	4.329894	
Durbin-Watson stat	2.181545	Prob(F-statistic)	0.050422	

Dependent Variable: DRP0215
Method: Least Squares
Date: 08/22/08 Time: 18:49
Sample (adjusted): 2 12
Included observations: 11 after adjustments

Variable	Coefficient	Std. Error	t-Statistic	Prob.
C	0.039848	0.009706	4.105420	0.0045
RM02	0.935066	0.161130	5.803195	0.0007
SMB02	2.123834	0.549322	3.866286	0.0062
HML02	-0.338444	0.292448	-1.157280	0.2851
<hr/>				
R-squared	0.848650	Mean dependent var	0.012245	
Adjusted R-squared	0.783786	S.D. dependent var	0.055857	
S.E. of regression	0.025973	Akaike info criterion	-4.188256	

Sum squared resid	0.004722	Schwarz criterion	-4.043566
Log likelihood	27.03541	F-statistic	13.08346
Durbin-Watson stat	2.136951	Prob(F-statistic)	0.002949

Dependent Variable: DRP0216
Method: Least Squares
Date: 08/22/08 Time: 18:49
Sample (adjusted): 2 12
Included observations: 11 after adjustments

Variable	Coefficient	Std. Error	t-Statistic	Prob.
C	0.039599	0.015854	2.497676	0.0411
RM02	1.193534	0.263194	4.534812	0.0027
SMB02	1.049924	0.897278	1.170121	0.2802
HML02	0.383140	0.477693	0.802064	0.4489

R-squared	0.795336	Mean dependent var	0.012572
Adjusted R-squared	0.707623	S.D. dependent var	0.078460
S.E. of regression	0.042425	Akaike info criterion	-3.206892
Sum squared resid	0.012599	Schwarz criterion	-3.062203
Log likelihood	21.63791	F-statistic	9.067491
Durbin-Watson stat	1.951429	Prob(F-statistic)	0.008278

Dependent Variable: DRP0217
Method: Least Squares
Date: 08/22/08 Time: 18:49
Sample (adjusted): 2 12
Included observations: 11 after adjustments

Variable	Coefficient	Std. Error	t-Statistic	Prob.
C	0.031930	0.021055	1.516480	0.1732
RM02	1.393038	0.349537	3.985385	0.0053
SMB02	-0.036218	1.191637	-0.030393	0.9766
HML02	-0.068563	0.634404	-0.108074	0.9170

R-squared	0.745459	Mean dependent var	0.013167
Adjusted R-squared	0.636371	S.D. dependent var	0.093434
S.E. of regression	0.056342	Akaike info criterion	-2.639456
Sum squared resid	0.022221	Schwarz criterion	-2.494767
Log likelihood	18.51701	F-statistic	6.833511
Durbin-Watson stat	1.970832	Prob(F-statistic)	0.017342

Dependent Variable: DRP0218
Method: Least Squares

Date: 08/22/08 Time: 18:49
 Sample (adjusted): 2 12
 Included observations: 11 after adjustments

Variable	Coefficient	Std. Error	t-Statistic	Prob.
C	0.039484	0.019114	2.065737	0.0777
RM02	1.306580	0.317301	4.117794	0.0045
SMB02	0.816087	1.081740	0.754420	0.4752
HML02	-0.118693	0.575897	-0.206101	0.8426
R-squared	0.731740	Mean dependent var		0.015592
Adjusted R-squared	0.616772	S.D. dependent var		0.082620
S.E. of regression	0.051146	Akaike info criterion		-2.832972
Sum squared resid	0.018311	Schwarz criterion		-2.688282
Log likelihood	19.58134	F-statistic		6.364704
Durbin-Watson stat	2.089690	Prob(F-statistic)		0.020700

Dependent Variable: DRP0219
 Method: Least Squares
 Date: 08/22/08 Time: 18:49
 Sample (adjusted): 2 12
 Included observations: 11 after adjustments

Variable	Coefficient	Std. Error	t-Statistic	Prob.
C	0.060632	0.017848	3.397080	0.0115
RM02	1.415277	0.296297	4.776553	0.0020
SMB02	3.022511	1.010132	2.992193	0.0202
HML02	-0.165155	0.537775	-0.307108	0.7677
R-squared	0.789359	Mean dependent var		0.018343
Adjusted R-squared	0.699085	S.D. dependent var		0.087066
S.E. of regression	0.047760	Akaike info criterion		-2.969950
Sum squared resid	0.015967	Schwarz criterion		-2.825261
Log likelihood	20.33473	F-statistic		8.743985
Durbin-Watson stat	2.327347	Prob(F-statistic)		0.009130

Dependent Variable: DRP0220
 Method: Least Squares
 Date: 08/22/08 Time: 18:50
 Sample (adjusted): 2 12
 Included observations: 11 after adjustments

Variable	Coefficient	Std. Error	t-Statistic	Prob.
C	0.014742	0.020187	0.730274	0.4889
RM02	0.495446	0.335117	1.478429	0.1828

SMB02	-0.053128	1.142477	-0.046503	0.9642
HML02	-0.360803	0.608232	-0.593199	0.5717
R-squared	0.256406	Mean dependent var		0.010322
Adjusted R-squared	-0.062278	S.D. dependent var		0.052411
S.E. of regression	0.054018	Akaike info criterion		-2.723716
Sum squared resid	0.020426	Schwarz criterion		-2.579027
Log likelihood	18.98044	F-statistic		0.804578
Durbin-Watson stat	2.230480	Prob(F-statistic)		0.529959

Dependent Variable: RP0221
Method: Least Squares
Date: 08/22/08 Time: 18:50
Sample: 1 12
Included observations: 12

Variable	Coefficient	Std. Error	t-Statistic	Prob.
C	-0.001675	0.016906	-0.099086	0.9235
RM02	0.679006	0.251712	2.697552	0.0272
SMB02	0.010912	0.947446	0.011517	0.9911
HML02	0.928940	0.499829	1.858515	0.1002
R-squared	0.685568	Mean dependent var		-0.020020
Adjusted R-squared	0.567656	S.D. dependent var		0.068973
S.E. of regression	0.045352	Akaike info criterion		-3.087542
Sum squared resid	0.016454	Schwarz criterion		-2.925907
Log likelihood	22.52525	F-statistic		5.814240
Durbin-Watson stat	1.859212	Prob(F-statistic)		0.020799

Dependent Variable: DRP0222
Method: Least Squares
Date: 08/22/08 Time: 18:50
Sample (adjusted): 2 12
Included observations: 11 after adjustments

Variable	Coefficient	Std. Error	t-Statistic	Prob.
C	0.024166	0.019821	1.219172	0.2623
RM02	0.922472	0.329051	2.803436	0.0264
SMB02	0.404437	1.121796	0.360526	0.7291
HML02	0.345536	0.597222	0.578572	0.5810
R-squared	0.620524	Mean dependent var		0.006156
Adjusted R-squared	0.457892	S.D. dependent var		0.072038
S.E. of regression	0.053040	Akaike info criterion		-2.760251
Sum squared resid	0.019693	Schwarz criterion		-2.615562
Log likelihood	19.18138	F-statistic		3.815497

Durbin-Watson stat 1.773864 Prob(F-statistic) 0.065726

Dependent Variable: DRP0223
Method: Least Squares
Date: 08/22/08 Time: 18:50
Sample (adjusted): 2 12
Included observations: 11 after adjustments

Variable	Coefficient	Std. Error	t-Statistic	Prob.
C	0.005921	0.023928	0.247439	0.8117
RM02	0.859941	0.397231	2.164839	0.0671
SMB02	-1.626425	1.354237	-1.200991	0.2688
HML02	-0.380636	0.720969	-0.527950	0.6139

R-squared	0.565484	Mean dependent var	0.008757
Adjusted R-squared	0.379263	S.D. dependent var	0.081270
S.E. of regression	0.064030	Akaike info criterion	-2.383637
Sum squared resid	0.028699	Schwarz criterion	-2.238948
Log likelihood	17.11001	F-statistic	3.036630
Durbin-Watson stat	2.179122	Prob(F-statistic)	0.102278

Dependent Variable: DRP0224
Method: Least Squares
Date: 08/22/08 Time: 18:51
Sample (adjusted): 2 12
Included observations: 11 after adjustments

Variable	Coefficient	Std. Error	t-Statistic	Prob.
C	0.032742	0.030320	1.079893	0.3160
RM02	1.692759	0.503337	3.363074	0.0120
SMB02	0.801857	1.715972	0.467290	0.6545
HML02	-0.319954	0.913550	-0.350232	0.7365

R-squared	0.642025	Mean dependent var	0.004734
Adjusted R-squared	0.488607	S.D. dependent var	0.113455
S.E. of regression	0.081134	Akaike info criterion	-1.910154
Sum squared resid	0.046079	Schwarz criterion	-1.765465
Log likelihood	14.50585	F-statistic	4.184816
Durbin-Watson stat	1.941502	Prob(F-statistic)	0.054230

Dependent Variable: DRP0225
Method: Least Squares
Date: 08/22/08 Time: 18:51
Sample (adjusted): 2 12

Included observations: 11 after adjustments

Variable	Coefficient	Std. Error	t-Statistic	Prob.
C	0.011433	0.034088	0.335382	0.7472
RM02	0.731216	0.565896	1.292140	0.2373
SMB02	0.445485	1.929246	0.230912	0.8240
HML02	0.013521	1.027093	0.013164	0.9899
R-squared	0.219676	Mean dependent var		-0.002312
Adjusted R-squared	-0.114749	S.D. dependent var		0.086395
S.E. of regression	0.091217	Akaike info criterion		-1.675854
Sum squared resid	0.058244	Schwarz criterion		-1.531165
Log likelihood	13.21720	F-statistic		0.656877
Durbin-Watson stat	1.917028	Prob(F-statistic)		0.603916

03

Dependent Variable: DRP031

Method: Least Squares

Date: 08/22/08 Time: 19:00

Sample (adjusted): 2 12

Included observations: 11 after adjustments

Variable	Coefficient	Std. Error	t-Statistic	Prob.
C	-0.001787	0.007308	-0.244580	0.8138
DRM03	0.952235	0.222713	4.275612	0.0037
SMB03	0.433695	0.319948	1.355516	0.2174
HML03	0.831095	0.359439	2.312202	0.0540
R-squared	0.769436	Mean dependent var		-0.001987
Adjusted R-squared	0.670623	S.D. dependent var		0.030226
S.E. of regression	0.017347	Akaike info criterion		-4.995479
Sum squared resid	0.002106	Schwarz criterion		-4.850790
Log likelihood	31.47514	F-statistic		7.786793
Durbin-Watson stat	2.270608	Prob(F-statistic)		0.012409

Dependent Variable: RP032

Method: Least Squares

Date: 08/22/08 Time: 19:00

Sample: 1 12

Included observations: 12

Variable	Coefficient	Std. Error	t-Statistic	Prob.
C	0.003575	0.005657	0.631925	0.5451
RM03	1.123651	0.242331	4.636839	0.0017
SMB03	0.162345	0.273832	0.592863	0.5696

HML03	0.473702	0.263795	1.795716	0.1103
R-squared	0.768249	Mean dependent var	0.007547	
Adjusted R-squared	0.681342	S.D. dependent var	0.026445	
S.E. of regression	0.014928	Akaike info criterion	-5.309955	
Sum squared resid	0.001783	Schwarz criterion	-5.148319	
Log likelihood	35.85973	F-statistic	8.839939	
Durbin-Watson stat	2.802246	Prob(F-statistic)	0.006405	

Dependent Variable: DRP033
Method: Least Squares
Date: 08/22/08 Time: 19:01
Sample (adjusted): 2 12
Included observations: 11 after adjustments

Variable	Coefficient	Std. Error	t-Statistic	Prob.
C	-0.002531	0.017140	-0.147647	0.8868
DRM03	2.179532	0.522305	4.172913	0.0042
SMB03	-0.643131	0.750339	-0.857120	0.4198
HML03	-0.521013	0.842953	-0.618081	0.5561

R-squared	0.725914	Mean dependent var	0.001079
Adjusted R-squared	0.608449	S.D. dependent var	0.065015
S.E. of regression	0.040683	Akaike info criterion	-3.290746
Sum squared resid	0.011586	Schwarz criterion	-3.146057
Log likelihood	22.09910	F-statistic	6.179813
Durbin-Watson stat	2.269660	Prob(F-statistic)	0.022252

Dependent Variable: DRP034
Method: Least Squares
Date: 08/22/08 Time: 19:01
Sample (adjusted): 2 12
Included observations: 11 after adjustments

Variable	Coefficient	Std. Error	t-Statistic	Prob.
C	0.003765	0.007314	0.514678	0.6226
DRM03	1.241838	0.222898	5.571317	0.0008
SMB03	-0.390476	0.320214	-1.219420	0.2622
HML03	-1.180405	0.359738	-3.281291	0.0135

R-squared	0.868151	Mean dependent var	-0.001669
Adjusted R-squared	0.811645	S.D. dependent var	0.040004
S.E. of regression	0.017362	Akaike info criterion	-4.993816
Sum squared resid	0.002110	Schwarz criterion	-4.849127
Log likelihood	31.46599	F-statistic	15.36370
Durbin-Watson stat	2.070773	Prob(F-statistic)	0.001836

Dependent Variable: RP035
 Method: Least Squares
 Date: 08/22/08 Time: 19:01
 Sample: 1 12
 Included observations: 12

Variable	Coefficient	Std. Error	t-Statistic	Prob.
C	0.011509	0.007460	1.542771	0.1615
RM03	0.485447	0.319576	1.519033	0.1672
SMB03	0.950072	0.361118	2.630918	0.0301
HML03	-0.076481	0.347882	-0.219848	0.8315
R-squared	0.567425	Mean dependent var		-0.001029
Adjusted R-squared	0.405209	S.D. dependent var		0.025526
S.E. of regression	0.019686	Akaike info criterion		-4.756576
Sum squared resid	0.003100	Schwarz criterion		-4.594940
Log likelihood	32.53945	F-statistic		3.497965
Durbin-Watson stat	2.428179	Prob(F-statistic)		0.069584

Dependent Variable: DRP036
 Method: Least Squares
 Date: 08/22/08 Time: 19:02
 Sample (adjusted): 2 12
 Included observations: 11 after adjustments

Variable	Coefficient	Std. Error	t-Statistic	Prob.
C	-0.017213	0.009885	-1.741374	0.1252
DRM03	1.301971	0.301219	4.322335	0.0035
SMB03	-0.551703	0.432730	-1.274937	0.2430
HML03	1.017000	0.486141	2.091987	0.0748
R-squared	0.771357	Mean dependent var		-0.000603
Adjusted R-squared	0.673368	S.D. dependent var		0.041052
S.E. of regression	0.023462	Akaike info criterion		-4.391571
Sum squared resid	0.003853	Schwarz criterion		-4.246881
Log likelihood	28.15364	F-statistic		7.871820
Durbin-Watson stat	2.216352	Prob(F-statistic)		0.012062

Dependent Variable: DRP037
 Method: Least Squares
 Date: 08/22/08 Time: 19:02
 Sample (adjusted): 2 12
 Included observations: 11 after adjustments

Variable	Coefficient	Std. Error	t-Statistic	Prob.
C	0.001271	0.013097	0.097015	0.9254
DRM03	1.010389	0.399101	2.531661	0.0391
SMB03	-0.317953	0.573346	-0.554557	0.5965
HML03	-0.287018	0.644113	-0.445601	0.6693
R-squared	0.497211	Mean dependent var		0.002849
Adjusted R-squared	0.281730	S.D. dependent var		0.036680
S.E. of regression	0.031086	Akaike info criterion		-3.828818
Sum squared resid	0.006764	Schwarz criterion		-3.684128
Log likelihood	25.05850	F-statistic		2.307449
Durbin-Watson stat	2.436645	Prob(F-statistic)		0.163326

Dependent Variable: DRP038
Method: Least Squares
Date: 08/22/08 Time: 19:02
Sample (adjusted): 2 12
Included observations: 11 after adjustments

Variable	Coefficient	Std. Error	t-Statistic	Prob.
C	0.001680	0.008732	0.192439	0.8529
DRM03	0.776477	0.266093	2.918064	0.0224
SMB03	0.085660	0.382267	0.224084	0.8291
HML03	0.095905	0.429450	0.223320	0.8297
R-squared	0.556613	Mean dependent var		0.000538
Adjusted R-squared	0.366590	S.D. dependent var		0.026042
S.E. of regression	0.020726	Akaike info criterion		-4.639556
Sum squared resid	0.003007	Schwarz criterion		-4.494866
Log likelihood	29.51756	F-statistic		2.929183
Durbin-Watson stat	2.501726	Prob(F-statistic)		0.109190

Dependent Variable: RP039
Method: Least Squares
Date: 08/22/08 Time: 19:02
Sample (adjusted): 2 12
Included observations: 11 after adjustments

Variable	Coefficient	Std. Error	t-Statistic	Prob.
C	-0.008976	0.008773	-1.023183	0.3403
DRM03	1.119127	0.267337	4.186201	0.0041
SMB03	-1.607384	0.384055	-4.185302	0.0041
HML03	-0.616464	0.431458	-1.428794	0.1961

R-squared	0.824426	Mean dependent var	0.009792
Adjusted R-squared	0.749180	S.D. dependent var	0.041578
S.E. of regression	0.020823	Akaike info criterion	-4.630228
Sum squared resid	0.003035	Schwarz criterion	-4.485538
Log likelihood	29.46625	F-statistic	10.95642
Durbin-Watson stat	1.056725	Prob(F-statistic)	0.004905

Dependent Variable: RP0310
Method: Least Squares
Date: 08/22/08 Time: 19:03
Sample (adjusted): 2 12
Included observations: 11 after adjustments

Variable	Coefficient	Std. Error	t-Statistic	Prob.
C	0.015622	0.006436	2.427375	0.0456
DRM03	0.162211	0.196122	0.827094	0.4355
SMB03	0.127471	0.281747	0.452428	0.6646
HML03	-0.307770	0.316523	-0.972346	0.3633

R-squared	0.268997	Mean dependent var	0.010747
Adjusted R-squared	-0.044291	S.D. dependent var	0.014949
S.E. of regression	0.015276	Akaike info criterion	-5.249775
Sum squared resid	0.001634	Schwarz criterion	-5.105085
Log likelihood	32.87376	F-statistic	0.858626
Durbin-Watson stat	2.705127	Prob(F-statistic)	0.505414

Dependent Variable: RP0311
Method: Least Squares
Date: 08/22/08 Time: 19:03
Sample (adjusted): 2 12
Included observations: 11 after adjustments

Variable	Coefficient	Std. Error	t-Statistic	Prob.
C	0.007966	0.009812	0.811892	0.4436
DRM03	0.659576	0.299002	2.205929	0.0632
SMB03	-0.320740	0.429544	-0.746700	0.4796
HML03	1.057236	0.482562	2.190882	0.0646

R-squared	0.593506	Mean dependent var	0.021854
Adjusted R-squared	0.419294	S.D. dependent var	0.030562
S.E. of regression	0.023289	Akaike info criterion	-4.406350
Sum squared resid	0.003797	Schwarz criterion	-4.261661
Log likelihood	28.23493	F-statistic	3.406808
Durbin-Watson stat	2.914306	Prob(F-statistic)	0.082340

Dependent Variable: RP0312
 Method: Least Squares
 Date: 08/22/08 Time: 19:03
 Sample (adjusted): 2 12
 Included observations: 11 after adjustments

Variable	Coefficient	Std. Error	t-Statistic	Prob.
C	-0.004496	0.007782	-0.577708	0.5816
DRM03	0.619521	0.237156	2.612287	0.0348
SMB03	-0.817725	0.340697	-2.400152	0.0475
HML03	0.851840	0.382749	2.225583	0.0614
R-squared	0.731864	Mean dependent var		0.015388
Adjusted R-squared	0.616949	S.D. dependent var		0.029846
S.E. of regression	0.018472	Akaike info criterion		-4.869808
Sum squared resid	0.002389	Schwarz criterion		-4.725119
Log likelihood	30.78394	F-statistic		6.368731
Durbin-Watson stat	1.203934	Prob(F-statistic)		0.020667

Dependent Variable: RP0313
 Method: Least Squares
 Date: 08/22/08 Time: 19:03
 Sample (adjusted): 2 12
 Included observations: 11 after adjustments

Variable	Coefficient	Std. Error	t-Statistic	Prob.
C	-0.004123	0.010651	-0.387083	0.7102
DRM03	0.747748	0.324562	2.303869	0.0547
SMB03	-1.378951	0.466263	-2.957452	0.0212
HML03	-0.219270	0.523814	-0.418602	0.6881
R-squared	0.650321	Mean dependent var		0.014914
Adjusted R-squared	0.500458	S.D. dependent var		0.035768
S.E. of regression	0.025280	Akaike info criterion		-4.242295
Sum squared resid	0.004474	Schwarz criterion		-4.097606
Log likelihood	27.33262	F-statistic		4.339452
Durbin-Watson stat	1.423089	Prob(F-statistic)		0.050183

Dependent Variable: RP0314
 Method: Least Squares
 Date: 08/22/08 Time: 19:03
 Sample (adjusted): 2 12
 Included observations: 11 after adjustments

Variable	Coefficient	Std. Error	t-Statistic	Prob.
C	-0.000215	0.008416	-0.025594	0.9803
DRM03	0.410093	0.256455	1.599086	0.1538
SMB03	-0.609882	0.368421	-1.655394	0.1418
HML03	-0.245577	0.413895	-0.593331	0.5716
R-squared	0.415995	Mean dependent var		0.006814
Adjusted R-squared	0.165708	S.D. dependent var		0.021869
S.E. of regression	0.019975	Akaike info criterion		-4.713343
Sum squared resid	0.002793	Schwarz criterion		-4.568653
Log likelihood	29.92338	F-statistic		1.662069
Durbin-Watson stat	1.496828	Prob(F-statistic)		0.260704

Dependent Variable: DRP0315
 Method: Least Squares
 Date: 08/22/08 Time: 19:04
 Sample (adjusted): 2 12
 Included observations: 11 after adjustments

Variable	Coefficient	Std. Error	t-Statistic	Prob.
C	-0.012547	0.009086	-1.380969	0.2098
DRM03	1.061328	0.276873	3.833266	0.0064
SMB03	-0.418071	0.397754	-1.051081	0.3281
HML03	0.477932	0.446848	1.069562	0.3203
R-squared	0.697199	Mean dependent var		-0.002630
Adjusted R-squared	0.567427	S.D. dependent var		0.032790
S.E. of regression	0.021566	Akaike info criterion		-4.560130
Sum squared resid	0.003256	Schwarz criterion		-4.415440
Log likelihood	29.08071	F-statistic		5.372501
Durbin-Watson stat	2.136130	Prob(F-statistic)		0.031081

Dependent Variable: DRP0316
 Method: Least Squares
 Date: 08/22/08 Time: 19:04
 Sample (adjusted): 2 12
 Included observations: 11 after adjustments

Variable	Coefficient	Std. Error	t-Statistic	Prob.
C	-0.031249	0.015016	-2.081053	0.0760
DRM03	1.044419	0.457588	2.282443	0.0564
SMB03	-1.895412	0.657368	-2.883337	0.0235
HML03	0.400197	0.738506	0.541901	0.6047
R-squared	0.664155	Mean dependent var		0.001151
Adjusted R-squared	0.520222	S.D. dependent var		0.051456
S.E. of regression	0.035642	Akaike info criterion		-3.555310
Sum squared resid	0.008892	Schwarz criterion		-3.410620
Log likelihood	23.55420	F-statistic		4.614317
Durbin-Watson stat	1.825201	Prob(F-statistic)		0.043896

Dependent Variable: DRP0317
 Method: Least Squares
 Date: 08/22/08 Time: 19:04
 Sample (adjusted): 2 12
 Included observations: 11 after adjustments

Variable	Coefficient	Std. Error	t-Statistic	Prob.
C	-0.003806	0.019296	-0.197223	0.8493
DRM03	0.491088	0.588006	0.835176	0.4312
SMB03	-0.734806	0.844725	-0.869876	0.4132
HML03	-0.576875	0.948988	-0.607885	0.5625
R-squared	0.183273	Mean dependent var		0.002164
Adjusted R-squared	-0.166753	S.D. dependent var		0.042401
S.E. of regression	0.045800	Akaike info criterion		-3.053774
Sum squared resid	0.014684	Schwarz criterion		-2.909085
Log likelihood	20.79576	F-statistic		0.523599
Durbin-Watson stat	2.481456	Prob(F-statistic)		0.679717

Dependent Variable: DRP0318
 Method: Least Squares
 Date: 08/22/08 Time: 19:04
 Sample (adjusted): 2 12
 Included observations: 11 after adjustments

Variable	Coefficient	Std. Error	t-Statistic	Prob.
C	-0.014469	0.010575	-1.368256	0.2135
DRM03	1.048866	0.322248	3.254842	0.0140
SMB03	-1.181907	0.462939	-2.553051	0.0379
HML03	-0.322836	0.520079	-0.620745	0.5544
R-squared	0.694289	Mean dependent var		0.000303
Adjusted R-squared	0.563269	S.D. dependent var		0.037981
S.E. of regression	0.025100	Akaike info criterion		-4.256606
Sum squared resid	0.004410	Schwarz criterion		-4.111917
Log likelihood	27.41134	F-statistic		5.299135
Durbin-Watson stat	1.937328	Prob(F-statistic)		0.032091

Dependent Variable: DRP0319
 Method: Least Squares
 Date: 08/22/08 Time: 19:04
 Sample (adjusted): 2 12
 Included observations: 11 after adjustments

Variable	Coefficient	Std. Error	t-Statistic	Prob.
C	-0.012819	0.016345	-0.784287	0.4586
DRM03	1.247226	0.498084	2.504047	0.0408
SMB03	-0.716855	0.715544	-1.001832	0.3498
HML03	0.388228	0.803863	0.482953	0.6439
R-squared	0.504791	Mean dependent var		0.000827
Adjusted R-squared	0.292559	S.D. dependent var		0.046126
S.E. of regression	0.038796	Akaike info criterion		-3.385710
Sum squared resid	0.010536	Schwarz criterion		-3.241020
Log likelihood	22.62140	F-statistic		2.378485
Durbin-Watson stat	2.866046	Prob(F-statistic)		0.155636

Dependent Variable: RP0320
 Method: Least Squares
 Date: 08/22/08 Time: 19:05
 Sample (adjusted): 2 12
 Included observations: 11 after adjustments

Variable	Coefficient	Std. Error	t-Statistic	Prob.
C	0.010727	0.006178	1.736420	0.1261
DRM03	0.821798	0.188255	4.365334	0.0033
SMB03	-0.618310	0.270446	-2.286258	0.0561
HML03	0.409152	0.303827	1.346660	0.2201
R-squared	0.782266	Mean dependent var		0.023372
Adjusted R-squared	0.688952	S.D. dependent var		0.026292
S.E. of regression	0.014663	Akaike info criterion		-5.331648
Sum squared resid	0.001505	Schwarz criterion		-5.186959
Log likelihood	33.32407	F-statistic		8.383116
Durbin-Watson stat	1.197896	Prob(F-statistic)		0.010218

Dependent Variable: DRP0321
 Method: Least Squares
 Date: 08/22/08 Time: 19:05
 Sample (adjusted): 2 12
 Included observations: 11 after adjustments

Variable	Coefficient	Std. Error	t-Statistic	Prob.
C	-0.014295	0.018665	-0.765897	0.4688
DRM03	2.521724	0.568790	4.433489	0.0030
SMB03	-1.419153	0.817119	-1.736776	0.1260
HML03	-0.136852	0.917975	-0.149080	0.8857
R-squared	0.754893	Mean dependent var		0.004613
Adjusted R-squared	0.649847	S.D. dependent var		0.074870
S.E. of regression	0.044303	Akaike info criterion		-3.120226
Sum squared resid	0.013739	Schwarz criterion		-2.975537
Log likelihood	21.16124	F-statistic		7.186302
Durbin-Watson stat	1.748567	Prob(F-statistic)		0.015265

Dependent Variable: DRP0322
 Method: Least Squares
 Date: 08/22/08 Time: 19:06
 Sample (adjusted): 2 12
 Included observations: 11 after adjustments

Variable	Coefficient	Std. Error	t-Statistic	Prob.
C	-0.020922	0.019647	-1.064901	0.3223
DRM03	0.992190	0.598721	1.657184	0.1414
SMB03	-1.694667	0.860118	-1.970273	0.0895
HML03	-0.289094	0.966281	-0.299182	0.7735
R-squared	0.466578	Mean dependent var		0.002236
Adjusted R-squared	0.237969	S.D. dependent var		0.053422
S.E. of regression	0.046635	Akaike info criterion		-3.017658
Sum squared resid	0.015224	Schwarz criterion		-2.872969
Log likelihood	20.59712	F-statistic		2.040939
Durbin-Watson stat	2.253479	Prob(F-statistic)		0.196811

Dependent Variable: DRP0323
 Method: Least Squares
 Date: 08/22/08 Time: 19:06
 Sample (adjusted): 2 12
 Included observations: 11 after adjustments

Variable	Coefficient	Std. Error	t-Statistic	Prob.
C	-0.024579	0.024689	-0.995544	0.3526
DRM03	1.190522	0.752378	1.582345	0.1576
SMB03	-1.239743	1.080861	-1.146996	0.2891
HML03	0.615446	1.214270	0.506844	0.6278
R-squared	0.363528	Mean dependent var		-0.000665
Adjusted R-squared	0.090754	S.D. dependent var		0.061458
S.E. of regression	0.058603	Akaike info criterion		-2.560770
Sum squared resid	0.024040	Schwarz criterion		-2.416081
Log likelihood	18.08424	F-statistic		1.332706
Durbin-Watson stat	2.610789	Prob(F-statistic)		0.338333

Dependent Variable: RP0324
 Method: Least Squares
 Date: 08/22/08 Time: 19:06
 Sample (adjusted): 2 12
 Included observations: 11 after adjustments

Variable	Coefficient	Std. Error	t-Statistic	Prob.
C	0.006485	0.010811	0.599811	0.5675
DRM03	0.690311	0.329458	2.095293	0.0744
SMB03	-1.174385	0.473297	-2.481287	0.0421
HML03	-0.326115	0.531715	-0.613327	0.5591
R-squared	0.582246	Mean dependent var		0.021411
Adjusted R-squared	0.403209	S.D. dependent var		0.033218
S.E. of regression	0.025662	Akaike info criterion		-4.212351
Sum squared resid	0.004610	Schwarz criterion		-4.067662
Log likelihood	27.16793	F-statistic		3.252093
Durbin-Watson stat	1.189407	Prob(F-statistic)		0.090011

Dependent Variable: DRP0325
 Method: Least Squares
 Date: 08/22/08 Time: 19:06
 Sample (adjusted): 2 12
 Included observations: 11 after adjustments

Variable	Coefficient	Std. Error	t-Statistic	Prob.
C	-0.047667	0.025901	-1.840374	0.1083
DRM03	0.144160	0.789288	0.182645	0.8603
SMB03	-4.323402	1.133886	-3.812908	0.0066
HML03	-2.369855	1.273840	-1.860403	0.1051
R-squared	0.684689	Mean dependent var		-0.001112
Adjusted R-squared	0.549556	S.D. dependent var		0.091601
S.E. of regression	0.061478	Akaike info criterion		-2.464985
Sum squared resid	0.026457	Schwarz criterion		-2.320296
Log likelihood	17.55742	F-statistic		5.066767
Durbin-Watson stat	1.818272	Prob(F-statistic)		0.035582

Dependent Variable: DRP041
 Method: Least Squares
 Date: 08/22/08 Time: 19:13
 Sample (adjusted): 2 12
 Included observations: 11 after adjustments

Variable	Coefficient	Std. Error	t-Statistic	Prob.
C	-0.004527	0.004442	-1.019023	0.3421
DRM04	0.754551	0.136271	5.537124	0.0009
SMB04	-0.751453	0.338302	-2.221248	0.0618
HML04	0.247381	0.265180	0.932879	0.3819
R-squared	0.897644	Mean dependent var		0.000995
Adjusted R-squared	0.853778	S.D. dependent var		0.033669
S.E. of regression	0.012875	Akaike info criterion		-5.591815
Sum squared resid	0.001160	Schwarz criterion		-5.447126
Log likelihood	34.75498	F-statistic		20.46303
Durbin-Watson stat	2.071667	Prob(F-statistic)		0.000766

Dependent Variable: RP042
 Method: Least Squares
 Date: 08/22/08 Time: 19:14
 Sample: 1 12
 Included observations: 12

Variable	Coefficient	Std. Error	t-Statistic	Prob.
C	0.016706	0.008986	1.859156	0.1001
RM04	1.682485	0.380402	4.422914	0.0022
SMB04	1.365252	0.625117	2.183993	0.0605
HML04	0.384619	0.384156	1.001206	0.3460
R-squared	0.743263	Mean dependent var		-0.008694
Adjusted R-squared	0.646987	S.D. dependent var		0.032300
S.E. of regression	0.019191	Akaike info criterion		-4.807529
Sum squared resid	0.002946	Schwarz criterion		-4.645893
Log likelihood	32.84517	F-statistic		7.720100
Durbin-Watson stat	1.431007	Prob(F-statistic)		0.009528

Dependent Variable: RP043
 Method: Least Squares
 Date: 08/22/08 Time: 19:14
 Sample: 1 12
 Included observations: 12

Variable	Coefficient	Std. Error	t-Statistic	Prob.
C	-0.004539	0.006803	-0.667271	0.5234
RM04	0.659482	0.287994	2.289917	0.0513
SMB04	-0.044021	0.473263	-0.093016	0.9282
HML04	-0.047061	0.290836	-0.161814	0.8755
R-squared	0.641911	Mean dependent var		-0.012468
Adjusted R-squared	0.507627	S.D. dependent var		0.020706
S.E. of regression	0.014529	Akaike info criterion		-5.364106
Sum squared resid	0.001689	Schwarz criterion		-5.202470
Log likelihood	36.18463	F-statistic		4.780267
Durbin-Watson stat	1.212338	Prob(F-statistic)		0.034152

Dependent Variable: DRP044
 Method: Least Squares
 Date: 08/22/08 Time: 19:14
 Sample (adjusted): 2 12
 Included observations: 11 after adjustments

Variable	Coefficient	Std. Error	t-Statistic	Prob.
C	0.024792	0.012104	2.048233	0.0797
RM04	1.622695	0.512737	3.164768	0.0158
SMB04	0.669540	0.856645	0.781584	0.4601
HML04	0.174954	0.552647	0.316575	0.7608
R-squared	0.704203	Mean dependent var		0.001755
Adjusted R-squared	0.577433	S.D. dependent var		0.039711
S.E. of regression	0.025814	Akaike info criterion		-4.200497
Sum squared resid	0.004665	Schwarz criterion		-4.055808
Log likelihood	27.10273	F-statistic		5.554965
Durbin-Watson stat	0.966596	Prob(F-statistic)		0.028740

Dependent Variable: RP045
 Method: Least Squares
 Date: 08/22/08 Time: 19:14
 Sample: 1 12
 Included observations: 12

Variable	Coefficient	Std. Error	t-Statistic	Prob.
C	0.006386	0.008329	0.766616	0.4653
RM04	0.886099	0.352625	2.512868	0.0362
SMB04	1.602882	0.579471	2.766113	0.0244
HML04	-0.653751	0.356105	-1.835841	0.1037
R-squared	0.685443	Mean dependent var		-0.017799
Adjusted R-squared	0.567484	S.D. dependent var		0.027050
S.E. of regression	0.017790	Akaike info criterion		-4.959177
Sum squared resid	0.002532	Schwarz criterion		-4.797541
Log likelihood	33.75506	F-statistic		5.810861
Durbin-Watson stat	1.302114	Prob(F-statistic)		0.020831

Dependent Variable: DRP046
 Method: Least Squares
 Date: 08/22/08 Time: 19:15
 Sample (adjusted): 2 12
 Included observations: 11 after adjustments

Variable	Coefficient	Std. Error	t-Statistic	Prob.
C	-0.009836	0.008880	-1.107631	0.3046
DRM04	0.364618	0.272391	1.338587	0.2225
SMB04	-0.769918	0.676227	-1.138550	0.2924
HML04	0.861628	0.530065	1.625515	0.1481
R-squared	0.463937	Mean dependent var		-0.001412
Adjusted R-squared	0.234195	S.D. dependent var		0.029408
S.E. of regression	0.025735	Akaike info criterion		-4.206636
Sum squared resid	0.004636	Schwarz criterion		-4.061947
Log likelihood	27.13650	F-statistic		2.019387
Durbin-Watson stat	2.572777	Prob(F-statistic)		0.199881

Dependent Variable: DRP047
 Method: Least Squares
 Date: 08/22/08 Time: 19:15
 Sample (adjusted): 2 12
 Included observations: 11 after adjustments

Variable	Coefficient	Std. Error	t-Statistic	Prob.
C	-0.003181	0.010663	-0.298326	0.7741
DRM04	1.015768	0.327090	3.105468	0.0172
SMB04	0.304578	0.812023	0.375086	0.7187
HML04	0.610552	0.636509	0.959220	0.3694
R-squared	0.608157	Mean dependent var	-0.000526	
Adjusted R-squared	0.440224	S.D. dependent var	0.041304	
S.E. of regression	0.030903	Akaike info criterion	-3.840638	
Sum squared resid	0.006685	Schwarz criterion	-3.695949	
Log likelihood	25.12351	F-statistic	3.621433	
Durbin-Watson stat	2.480292	Prob(F-statistic)	0.073023	

Dependent Variable: RP048
 Method: Least Squares
 Date: 08/22/08 Time: 19:15
 Sample: 1 12
 Included observations: 12

Variable	Coefficient	Std. Error	t-Statistic	Prob.
C	0.004481	0.007554	0.593185	0.5694
RM04	1.063021	0.319801	3.324011	0.0105
SMB04	-0.220520	0.525531	-0.419615	0.6858
HML04	0.200607	0.322957	0.621157	0.5518
R-squared	0.789799	Mean dependent var	-0.005594	
Adjusted R-squared	0.710973	S.D. dependent var	0.030010	
S.E. of regression	0.016134	Akaike info criterion	-5.154589	
Sum squared resid	0.002082	Schwarz criterion	-4.992953	
Log likelihood	34.92753	F-statistic	10.01959	
Durbin-Watson stat	2.552059	Prob(F-statistic)	0.004381	

Dependent Variable: RP049
 Method: Least Squares
 Date: 08/22/08 Time: 19:16
 Sample: 1 12
 Included observations: 12

Variable	Coefficient	Std. Error	t-Statistic	Prob.
C	-0.002149	0.005842	-0.367911	0.7225
RM04	0.695662	0.247312	2.812888	0.0227
SMB04	-0.541418	0.406410	-1.332195	0.2195
HML04	-0.460979	0.249753	-1.845740	0.1021
R-squared	0.858190	Mean dependent var		-0.010393
Adjusted R-squared	0.805011	S.D. dependent var		0.028255
S.E. of regression	0.012477	Akaike info criterion		-5.668682
Sum squared resid	0.001245	Schwarz criterion		-5.507046
Log likelihood	38.01209	F-statistic		16.13783
Durbin-Watson stat	2.405615	Prob(F-statistic)		0.000937

Dependent Variable: DRP0410
 Method: Least Squares
 Date: 08/22/08 Time: 19:16
 Sample (adjusted): 2 12
 Included observations: 11 after adjustments

Variable	Coefficient	Std. Error	t-Statistic	Prob.
C	0.011694	0.024560	0.476148	0.6485
RM04	0.430639	1.040402	0.413916	0.6913
SMB04	-0.097459	1.738229	-0.056068	0.9569
HML04	-1.144873	1.121383	-1.020947	0.3413
R-squared	0.268675	Mean dependent var		0.000723
Adjusted R-squared	-0.044750	S.D. dependent var		0.051246
S.E. of regression	0.052380	Akaike info criterion		-2.785300
Sum squared resid	0.019206	Schwarz criterion		-2.640610
Log likelihood	19.31915	F-statistic		0.857224
Durbin-Watson stat	2.436833	Prob(F-statistic)		0.506035

Dependent Variable: RP0411
 Method: Least Squares
 Date: 08/22/08 Time: 19:16
 Sample: 1 12
 Included observations: 12

Variable	Coefficient	Std. Error	t-Statistic	Prob.
C	0.014539	0.008222	1.768204	0.1150
RM04	1.271083	0.348089	3.651599	0.0065
SMB04	0.259797	0.572018	0.454176	0.6618
HML04	1.306373	0.351524	3.716308	0.0059
R-squared	0.774176	Mean dependent var		0.006572
Adjusted R-squared	0.689492	S.D. dependent var		0.031515
S.E. of regression	0.017561	Akaike info criterion		-4.985067
Sum squared resid	0.002467	Schwarz criterion		-4.823431
Log likelihood	33.91040	F-statistic		9.141926
Durbin-Watson stat	1.354090	Prob(F-statistic)		0.005792

Dependent Variable: RP0412
 Method: Least Squares
 Date: 08/22/08 Time: 19:16
 Sample: 1 12
 Included observations: 12

Variable	Coefficient	Std. Error	t-Statistic	Prob.
C	0.011310	0.009121	1.239950	0.2501
RM04	1.565700	0.386141	4.054737	0.0037
SMB04	0.143574	0.634548	0.226262	0.8267
HML04	0.759251	0.389952	1.947038	0.0874
R-squared	0.800479	Mean dependent var		-0.003145
Adjusted R-squared	0.725658	S.D. dependent var		0.037193
S.E. of regression	0.019481	Akaike info criterion		-4.777580
Sum squared resid	0.003036	Schwarz criterion		-4.615945
Log likelihood	32.66548	F-statistic		10.69867
Durbin-Watson stat	1.439333	Prob(F-statistic)		0.003574

Dependent Variable: DRP0413
 Method: Least Squares
 Date: 08/22/08 Time: 19:17
 Sample (adjusted): 2 12
 Included observations: 11 after adjustments

Variable	Coefficient	Std. Error	t-Statistic	Prob.
C	0.013698	0.020131	0.680412	0.5181
RM04	1.187776	0.852782	1.392825	0.2063
SMB04	-0.253447	1.424767	-0.177886	0.8639
HML04	0.050141	0.919159	0.054551	0.9580
R-squared	0.440638	Mean dependent var		-5.78E-05
Adjusted R-squared	0.200911	S.D. dependent var		0.048029
S.E. of regression	0.042934	Akaike info criterion		-3.183017
Sum squared resid	0.012903	Schwarz criterion		-3.038328
Log likelihood	21.50659	F-statistic		1.838086
Durbin-Watson stat	1.374998	Prob(F-statistic)		0.228229

Dependent Variable: RP0414
 Method: Least Squares
 Date: 08/22/08 Time: 19:17
 Sample: 1 12
 Included observations: 12

Variable	Coefficient	Std. Error	t-Statistic	Prob.
C	0.003016	0.009481	0.318141	0.7585
RM04	1.210677	0.401392	3.016192	0.0167
SMB04	-0.425612	0.659611	-0.645246	0.5368
HML04	0.633089	0.405354	1.561819	0.1570
R-squared	0.765502	Mean dependent var		-0.004755
Adjusted R-squared	0.677566	S.D. dependent var		0.035662
S.E. of regression	0.020250	Akaike info criterion		-4.700106
Sum squared resid	0.003281	Schwarz criterion		-4.538470
Log likelihood	32.20064	F-statistic		8.705167
Durbin-Watson stat	2.038898	Prob(F-statistic)		0.006705

Dependent Variable: DRP0415
 Method: Least Squares
 Date: 08/22/08 Time: 19:17
 Sample (adjusted): 2 12
 Included observations: 11 after adjustments

Variable	Coefficient	Std. Error	t-Statistic	Prob.
C	0.015915	0.018999	0.837678	0.4299
RM04	0.897626	0.804795	1.115347	0.3015
SMB04	-0.007465	1.344595	-0.005552	0.9957
HML04	-0.586181	0.867437	-0.675762	0.5209
R-squared	0.411462	Mean dependent var		0.001425
Adjusted R-squared	0.159232	S.D. dependent var		0.044189
S.E. of regression	0.040518	Akaike info criterion		-3.298848
Sum squared resid	0.011492	Schwarz criterion		-3.154159
Log likelihood	22.14367	F-statistic		1.631296
Durbin-Watson stat	1.536998	Prob(F-statistic)		0.266957

Dependent Variable: RP0416
 Method: Least Squares
 Date: 08/22/08 Time: 19:18
 Sample: 1 12
 Included observations: 12

Variable	Coefficient	Std. Error	t-Statistic	Prob.
C	0.000215	0.006948	0.030955	0.9761
RM04	0.566965	0.294156	1.927432	0.0901
SMB04	-0.747060	0.483389	-1.545465	0.1608
HML04	0.308852	0.297059	1.039701	0.3289
R-squared	0.734502	Mean dependent var		-0.000178
Adjusted R-squared	0.634940	S.D. dependent var		0.024561
S.E. of regression	0.014840	Akaike info criterion		-5.321766
Sum squared resid	0.001762	Schwarz criterion		-5.160130
Log likelihood	35.93059	F-statistic		7.377337
Durbin-Watson stat	1.838682	Prob(F-statistic)		0.010848

Dependent Variable: RP0417
 Method: Least Squares
 Date: 08/22/08 Time: 19:18
 Sample: 1 12
 Included observations: 12

Variable	Coefficient	Std. Error	t-Statistic	Prob.
C	-0.000331	0.005814	-0.056858	0.9561
RM04	1.122824	0.246146	4.561620	0.0018
SMB04	-0.313896	0.404494	-0.776022	0.4601
HML04	0.495405	0.248575	1.992981	0.0814
R-squared	0.876199	Mean dependent var		-0.008616
Adjusted R-squared	0.829773	S.D. dependent var		0.030098
S.E. of regression	0.012418	Akaike info criterion		-5.678136
Sum squared resid	0.001234	Schwarz criterion		-5.516500
Log likelihood	38.06881	F-statistic		18.87324
Durbin-Watson stat	2.716555	Prob(F-statistic)		0.000549

Dependent Variable: RP0418
 Method: Least Squares
 Date: 08/22/08 Time: 19:18
 Sample: 1 12
 Included observations: 12

Variable	Coefficient	Std. Error	t-Statistic	Prob.
C	0.009288	0.005915	1.570386	0.1550
RM04	1.444899	0.250395	5.770470	0.0004
SMB04	-0.856276	0.411477	-2.080983	0.0710
HML04	1.014260	0.252866	4.011052	0.0039
R-squared	0.935740	Mean dependent var		0.003748
Adjusted R-squared	0.911642	S.D. dependent var		0.042498
S.E. of regression	0.012632	Akaike info criterion		-5.643904
Sum squared resid	0.001277	Schwarz criterion		-5.482268
Log likelihood	37.86342	F-statistic		38.83133
Durbin-Watson stat	1.451194	Prob(F-statistic)		0.000041

Dependent Variable: DRP0419
 Method: Least Squares
 Date: 08/22/08 Time: 19:18
 Sample (adjusted): 2 12
 Included observations: 11 after adjustments

Variable	Coefficient	Std. Error	t-Statistic	Prob.
C	0.009379	0.014878	0.630381	0.5485
RM04	0.588903	0.630254	0.934391	0.3812
SMB04	-0.406701	1.052983	-0.386237	0.7108
HML04	-0.657048	0.679310	-0.967229	0.3657
R-squared	0.484524	Mean dependent var		0.000361
Adjusted R-squared	0.263606	S.D. dependent var		0.036976
S.E. of regression	0.031731	Akaike info criterion		-3.787780
Sum squared resid	0.007048	Schwarz criterion		-3.643090
Log likelihood	24.83279	F-statistic		2.193231
Durbin-Watson stat	1.634209	Prob(F-statistic)		0.176723

Dependent Variable: DRP0420
 Method: Least Squares
 Date: 08/22/08 Time: 19:18
 Sample (adjusted): 2 12
 Included observations: 11 after adjustments

Variable	Coefficient	Std. Error	t-Statistic	Prob.
C	0.021093	0.023955	0.880542	0.4078
RM04	1.245089	1.014753	1.226987	0.2595
SMB04	-0.016896	1.695377	-0.009966	0.9923
HML04	-0.566965	1.093737	-0.518374	0.6202
R-squared	0.422753	Mean dependent var		0.002298
Adjusted R-squared	0.175361	S.D. dependent var		0.056259
S.E. of regression	0.051089	Akaike info criterion		-2.835223
Sum squared resid	0.018270	Schwarz criterion		-2.690534
Log likelihood	19.59373	F-statistic		1.708839
Durbin-Watson stat	1.718347	Prob(F-statistic)		0.251544

Dependent Variable: RP0421
 Method: Least Squares
 Date: 08/22/08 Time: 19:19
 Sample: 1 12
 Included observations: 12

Variable	Coefficient	Std. Error	t-Statistic	Prob.
C	0.001817	0.010969	0.165636	0.8726
RM04	0.699979	0.464347	1.507447	0.1701
SMB04	-2.456520	0.763065	-3.219281	0.0123
HML04	0.476029	0.468929	1.015141	0.3398
R-squared	0.839200	Mean dependent var		0.010823
Adjusted R-squared	0.778901	S.D. dependent var		0.049821
S.E. of regression	0.023426	Akaike info criterion		-4.408721
Sum squared resid	0.004390	Schwarz criterion		-4.247086
Log likelihood	30.45233	F-statistic		13.91712
Durbin-Watson stat	1.570216	Prob(F-statistic)		0.001536

Dependent Variable: RP0422
 Method: Least Squares
 Date: 08/22/08 Time: 19:19
 Sample: 1 12
 Included observations: 12

Variable	Coefficient	Std. Error	t-Statistic	Prob.
C	0.018539	0.010836	1.710912	0.1255
RM04	1.636519	0.458729	3.567503	0.0073
SMB04	0.102943	0.753834	0.136560	0.8948
HML04	1.033766	0.463256	2.231522	0.0562
R-squared	0.761330	Mean dependent var		0.005302
Adjusted R-squared	0.671828	S.D. dependent var		0.040399
S.E. of regression	0.023143	Akaike info criterion		-4.433064
Sum squared resid	0.004285	Schwarz criterion		-4.271429
Log likelihood	30.59839	F-statistic		8.506353
Durbin-Watson stat	2.632629	Prob(F-statistic)		0.007181

Dependent Variable: RP0423
 Method: Least Squares
 Date: 08/22/08 Time: 19:19
 Sample: 1 12
 Included observations: 12

Variable	Coefficient	Std. Error	t-Statistic	Prob.
C	0.038305	0.006893	5.556773	0.0005
RM04	2.765556	0.291826	9.476731	0.0000
SMB04	0.281309	0.479560	0.586597	0.5736
HML04	2.082360	0.294706	7.065896	0.0001
R-squared	0.956973	Mean dependent var		0.017549
Adjusted R-squared	0.940837	S.D. dependent var		0.060528
S.E. of regression	0.014723	Akaike info criterion		-5.337670
Sum squared resid	0.001734	Schwarz criterion		-5.176035
Log likelihood	36.02602	F-statistic		59.30937
Durbin-Watson stat	1.745446	Prob(F-statistic)		0.000008

Dependent Variable: RP0424
 Method: Least Squares
 Date: 08/22/08 Time: 19:19
 Sample: 1 12
 Included observations: 12

Variable	Coefficient	Std. Error	t-Statistic	Prob.
C	0.004760	0.011369	0.418676	0.6865
RM04	1.311018	0.481281	2.724017	0.0261
SMB04	-1.102145	0.790893	-1.393544	0.2009
HML04	1.012227	0.486031	2.082640	0.0708
R-squared	0.797626	Mean dependent var		0.002223
Adjusted R-squared	0.721735	S.D. dependent var		0.046029
S.E. of regression	0.024281	Akaike info criterion		-4.337081
Sum squared resid	0.004716	Schwarz criterion		-4.175445
Log likelihood	30.02249	F-statistic		10.51023
Durbin-Watson stat	1.418667	Prob(F-statistic)		0.003778

Dependent Variable: DRP0425
 Method: Least Squares
 Date: 08/22/08 Time: 19:20
 Sample (adjusted): 2 12
 Included observations: 11 after adjustments

Variable	Coefficient	Std. Error	t-Statistic	Prob.
C	-0.008986	0.006269	-1.433410	0.1949
DRM04	1.972474	0.192294	10.25757	0.0000
SMB04	-0.071636	0.477384	-0.150059	0.8850
HML04	0.572172	0.374200	1.529054	0.1701
R-squared	0.952698	Mean dependent var		-0.003870
Adjusted R-squared	0.932426	S.D. dependent var		0.069889
S.E. of regression	0.018168	Akaike info criterion		-4.903054
Sum squared resid	0.002310	Schwarz criterion		-4.758365
Log likelihood	30.96680	F-statistic		46.99545
Durbin-Watson stat	2.133399	Prob(F-statistic)		0.000053

05

Dependent Variable: RP051
 Method: Least Squares
 Date: 08/22/08 Time: 19:30
 Sample (adjusted): 2 12
 Included observations: 11 after adjustments

Variable	Coefficient	Std. Error	t-Statistic	Prob.
C	0.004959	0.008118	0.610925	0.5606
RM05	0.853057	0.203284	4.196382	0.0041
SMB05	0.524865	0.318672	1.647037	0.1435
DHML05	0.398571	0.219567	1.815257	0.1123
R-squared	0.760880	Mean dependent var		-0.024319
Adjusted R-squared	0.658400	S.D. dependent var		0.020159
S.E. of regression	0.011782	Akaike info criterion		-5.769188
Sum squared resid	0.000972	Schwarz criterion		-5.624499
Log likelihood	35.73053	F-statistic		7.424668
Durbin-Watson stat	2.591808	Prob(F-statistic)		0.014039

Dependent Variable: RP052
 Method: Least Squares
 Date: 08/22/08 Time: 19:30
 Sample (adjusted): 2 12
 Included observations: 11 after adjustments

Variable	Coefficient	Std. Error	t-Statistic	Prob.
C	0.001140	0.004967	0.229557	0.8250
RM05	1.048789	0.124381	8.432049	0.0001
SMB05	0.394996	0.194983	2.025802	0.0824
DHML05	0.104699	0.134344	0.779334	0.4613
R-squared	0.929039	Mean dependent var	-0.032951	
Adjusted R-squared	0.898627	S.D. dependent var	0.022642	
S.E. of regression	0.007209	Akaike info criterion	-6.751694	
Sum squared resid	0.000364	Schwarz criterion	-6.607005	
Log likelihood	41.13432	F-statistic	30.54859	
Durbin-Watson stat	2.224018	Prob(F-statistic)	0.000215	

Dependent Variable: RP053
 Method: Least Squares
 Date: 08/22/08 Time: 19:31
 Sample (adjusted): 2 12
 Included observations: 11 after adjustments

Variable	Coefficient	Std. Error	t-Statistic	Prob.
C	0.004097	0.005946	0.689083	0.5130
RM05	1.277430	0.148901	8.579059	0.0001
SMB05	0.178956	0.233420	0.766668	0.4683
DHML05	0.263064	0.160828	1.635685	0.1459
R-squared	0.943328	Mean dependent var	-0.036371	
Adjusted R-squared	0.919041	S.D. dependent var	0.030331	
S.E. of regression	0.008630	Akaike info criterion	-6.391834	
Sum squared resid	0.000521	Schwarz criterion	-6.247145	
Log likelihood	39.15509	F-statistic	38.83955	
Durbin-Watson stat	2.016619	Prob(F-statistic)	0.000099	

Dependent Variable: RP054
 Method: Least Squares
 Date: 08/22/08 Time: 19:31
 Sample (adjusted): 2 12
 Included observations: 11 after adjustments

Variable	Coefficient	Std. Error	t-Statistic	Prob.
C	-0.017818	0.005756	-3.095605	0.0174
RM05	0.367437	0.144131	2.549332	0.0381
SMB05	-0.258232	0.225942	-1.142910	0.2907
DHML05	-0.312100	0.155676	-2.004810	0.0850
R-squared	0.761644	Mean dependent var	-0.027285	
Adjusted R-squared	0.659492	S.D. dependent var	0.014316	
S.E. of regression	0.008354	Akaike info criterion	-6.456954	
Sum squared resid	0.000488	Schwarz criterion	-6.312265	
Log likelihood	39.51325	F-statistic	7.455963	
Durbin-Watson stat	2.340286	Prob(F-statistic)	0.013888	

Dependent Variable: RP055
 Method: Least Squares
 Date: 08/22/08 Time: 19:31
 Sample (adjusted): 2 12
 Included observations: 11 after adjustments

Variable	Coefficient	Std. Error	t-Statistic	Prob.
C	-0.004238	0.006013	-0.704759	0.5037
RM05	0.787038	0.150565	5.227220	0.0012
SMB05	0.220456	0.236029	0.934020	0.3814
DHML05	-0.096513	0.162626	-0.593467	0.5715
R-squared	0.843934	Mean dependent var	-0.029122	
Adjusted R-squared	0.777048	S.D. dependent var	0.018482	
S.E. of regression	0.008727	Akaike info criterion	-6.369602	
Sum squared resid	0.000533	Schwarz criterion	-6.224913	
Log likelihood	39.03281	F-statistic	12.61759	
Durbin-Watson stat	1.360481	Prob(F-statistic)	0.003277	

Dependent Variable: RP056
 Method: Least Squares
 Date: 08/22/08 Time: 19:31
 Sample (adjusted): 2 12
 Included observations: 11 after adjustments

Variable	Coefficient	Std. Error	t-Statistic	Prob.
C	-0.019973	0.013252	-1.507205	0.1755
RM05	0.202210	0.331833	0.609374	0.5615
SMB05	-0.956078	0.520188	-1.837947	0.1087
DHML05	1.015361	0.358413	2.832935	0.0253
R-squared	0.749689	Mean dependent var	-0.024042	
Adjusted R-squared	0.642412	S.D. dependent var	0.032162	
S.E. of regression	0.019233	Akaike info criterion	-4.789134	
Sum squared resid	0.002589	Schwarz criterion	-4.644445	
Log likelihood	30.34024	F-statistic	6.988389	
Durbin-Watson stat	1.170334	Prob(F-statistic)	0.016388	

Dependent Variable: RP057
 Method: Least Squares
 Date: 08/22/08 Time: 19:31
 Sample (adjusted): 2 12
 Included observations: 11 after adjustments

Variable	Coefficient	Std. Error	t-Statistic	Prob.
C	-0.012445	0.014367	-0.866266	0.4150
RM05	0.489156	0.359756	1.359688	0.2161
SMB05	-0.968295	0.563961	-1.716953	0.1297
DHML05	0.285148	0.388573	0.733834	0.4869
R-squared	0.683712	Mean dependent var	-0.023738	
Adjusted R-squared	0.548160	S.D. dependent var	0.031019	
S.E. of regression	0.020851	Akaike info criterion	-4.627543	
Sum squared resid	0.003043	Schwarz criterion	-4.482854	
Log likelihood	29.45149	F-statistic	5.043911	
Durbin-Watson stat	1.844089	Prob(F-statistic)	0.035951	

Dependent Variable: RP058
 Method: Least Squares
 Date: 08/22/08 Time: 19:31
 Sample (adjusted): 2 12
 Included observations: 11 after adjustments

Variable	Coefficient	Std. Error	t-Statistic	Prob.
C	0.008566	0.008851	0.967772	0.3654
RM05	1.098675	0.221644	4.956931	0.0016
SMB05	0.249205	0.347454	0.717232	0.4965
DHML05	0.010722	0.239398	0.044787	0.9655
R-squared	0.833942	Mean dependent var		-0.026214
Adjusted R-squared	0.762774	S.D. dependent var		0.026375
S.E. of regression	0.012846	Akaike info criterion		-5.596249
Sum squared resid	0.001155	Schwarz criterion		-5.451560
Log likelihood	34.77937	F-statistic		11.71796
Durbin-Watson stat	2.153270	Prob(F-statistic)		0.004054

Dependent Variable: RP059
 Method: Least Squares
 Date: 08/22/08 Time: 19:32
 Sample (adjusted): 2 12
 Included observations: 11 after adjustments

Variable	Coefficient	Std. Error	t-Statistic	Prob.
C	0.000159	0.007899	0.020076	0.9845
RM05	0.909969	0.197806	4.600304	0.0025
SMB05	0.356938	0.310085	1.151095	0.2875
DHML05	-0.402708	0.213651	-1.884887	0.1014
R-squared	0.814885	Mean dependent var		-0.028461
Adjusted R-squared	0.735550	S.D. dependent var		0.022294
S.E. of regression	0.011465	Akaike info criterion		-5.823819
Sum squared resid	0.000920	Schwarz criterion		-5.679130
Log likelihood	36.03100	F-statistic		10.27144
Durbin-Watson stat	2.506453	Prob(F-statistic)		0.005878

Dependent Variable: RP0510
 Method: Least Squares
 Date: 08/22/08 Time: 19:32
 Sample (adjusted): 2 12
 Included observations: 11 after adjustments

Variable	Coefficient	Std. Error	t-Statistic	Prob.
C	-0.003379	0.009776	-0.345651	0.7398
RM05	0.965557	0.244805	3.944183	0.0056
SMB05	-0.741572	0.383762	-1.932377	0.0946
DHML05	0.154446	0.264414	0.584107	0.5775
R-squared	0.881028	Mean dependent var	-0.029997	
Adjusted R-squared	0.830040	S.D. dependent var	0.034416	
S.E. of regression	0.014189	Akaike info criterion	-5.397470	
Sum squared resid	0.001409	Schwarz criterion	-5.252781	
Log likelihood	33.68608	F-statistic	17.27912	
Durbin-Watson stat	2.881059	Prob(F-statistic)	0.001288	

Dependent Variable: DRP0511
 Method: Least Squares
 Date: 08/22/08 Time: 19:32
 Sample (adjusted): 2 12
 Included observations: 11 after adjustments

Variable	Coefficient	Std. Error	t-Statistic	Prob.
C	0.026680	0.010065	2.650646	0.0329
RM05	1.018199	0.252047	4.039717	0.0049
SMB05	0.249046	0.395114	0.630314	0.5485
DHML05	0.958952	0.272236	3.522498	0.0097
R-squared	0.839566	Mean dependent var	-0.007599	
Adjusted R-squared	0.770809	S.D. dependent var	0.030514	
S.E. of regression	0.014608	Akaike info criterion	-5.339165	
Sum squared resid	0.001494	Schwarz criterion	-5.194476	
Log likelihood	33.36541	F-statistic	12.21056	
Durbin-Watson stat	2.024887	Prob(F-statistic)	0.003602	

Dependent Variable: DRP0512
 Method: Least Squares
 Date: 08/22/08 Time: 19:32
 Sample (adjusted): 2 12
 Included observations: 11 after adjustments

Variable	Coefficient	Std. Error	t-Statistic	Prob.
C	0.035761	0.015766	2.268302	0.0576
RM05	1.432670	0.394786	3.628979	0.0084
SMB05	-0.316597	0.618875	-0.511569	0.6247
DHML05	-0.039493	0.426409	-0.092618	0.9288
R-squared	0.795335	Mean dependent var	-0.006644	
Adjusted R-squared	0.707621	S.D. dependent var	0.042316	
S.E. of regression	0.022881	Akaike info criterion	-4.441708	
Sum squared resid	0.003665	Schwarz criterion	-4.297019	
Log likelihood	28.42939	F-statistic	9.067400	
Durbin-Watson stat	1.908049	Prob(F-statistic)	0.008278	

Dependent Variable: RP0513
 Method: Least Squares
 Date: 08/22/08 Time: 19:32
 Sample (adjusted): 2 12
 Included observations: 11 after adjustments

Variable	Coefficient	Std. Error	t-Statistic	Prob.
C	0.017930	0.009003	1.991694	0.0867
RM05	1.289499	0.225435	5.720052	0.0007
SMB05	-0.862771	0.353396	-2.441372	0.0447
DHML05	1.017997	0.243492	4.180817	0.0041
R-squared	0.947227	Mean dependent var	-0.019864	
Adjusted R-squared	0.924610	S.D. dependent var	0.047586	
S.E. of regression	0.013066	Akaike info criterion	-5.562334	
Sum squared resid	0.001195	Schwarz criterion	-5.417645	
Log likelihood	34.59284	F-statistic	41.88110	
Durbin-Watson stat	1.524492	Prob(F-statistic)	0.000077	

Dependent Variable: RP0514
 Method: Least Squares
 Date: 08/22/08 Time: 19:33
 Sample (adjusted): 2 12
 Included observations: 11 after adjustments

Variable	Coefficient	Std. Error	t-Statistic	Prob.
C	0.025065	0.014858	1.686974	0.1355
RM05	1.694427	0.372063	4.554142	0.0026
SMB05	-0.646804	0.583253	-1.108959	0.3041
DHML05	0.347254	0.401866	0.864105	0.4162
R-squared	0.879316	Mean dependent var		-0.024699
Adjusted R-squared	0.827595	S.D. dependent var		0.051935
S.E. of regression	0.021564	Akaike info criterion		-4.560270
Sum squared resid	0.003255	Schwarz criterion		-4.415581
Log likelihood	29.08149	F-statistic		17.00095
Durbin-Watson stat	1.849439	Prob(F-statistic)		0.001353

Dependent Variable: DRP0515
 Method: Least Squares
 Date: 08/22/08 Time: 19:33
 Sample (adjusted): 2 12
 Included observations: 11 after adjustments

Variable	Coefficient	Std. Error	t-Statistic	Prob.
C	0.023459	0.017987	1.304241	0.2334
RM05	0.888231	0.450406	1.972068	0.0892
SMB05	-0.053333	0.706065	-0.075535	0.9419
DHML05	0.428765	0.486484	0.881355	0.4074
R-squared	0.536397	Mean dependent var		-0.004403
Adjusted R-squared	0.337710	S.D. dependent var		0.032077
S.E. of regression	0.026105	Akaike info criterion		-4.178098
Sum squared resid	0.004770	Schwarz criterion		-4.033409
Log likelihood	26.97954	F-statistic		2.699707
Durbin-Watson stat	2.467660	Prob(F-statistic)		0.126058

Dependent Variable: RP0516
 Method: Least Squares
 Date: 08/22/08 Time: 19:33
 Sample (adjusted): 2 12
 Included observations: 11 after adjustments

Variable	Coefficient	Std. Error	t-Statistic	Prob.
C	-0.005849	0.016435	-0.355882	0.7324
RM05	0.751949	0.411549	1.827118	0.1104
SMB05	-0.634089	0.645152	-0.982852	0.3584
DHML05	0.510603	0.444514	1.148676	0.2884
R-squared	0.663650	Mean dependent var	-0.027137	
Adjusted R-squared	0.519500	S.D. dependent var	0.034411	
S.E. of regression	0.023853	Akaike info criterion	-4.358540	
Sum squared resid	0.003983	Schwarz criterion	-4.213851	
Log likelihood	27.97197	F-statistic	4.603892	
Durbin-Watson stat	2.734517	Prob(F-statistic)	0.044116	

Dependent Variable: RP0517
 Method: Least Squares
 Date: 08/22/08 Time: 19:33
 Sample (adjusted): 2 12
 Included observations: 11 after adjustments

Variable	Coefficient	Std. Error	t-Statistic	Prob.
C	0.005148	0.010028	0.513384	0.6235
RM05	0.844093	0.251110	3.361446	0.0121
SMB05	-1.328019	0.393645	-3.373643	0.0119
DHML05	0.079638	0.271224	0.293625	0.7776
R-squared	0.904220	Mean dependent var	-0.015001	
Adjusted R-squared	0.863172	S.D. dependent var	0.039346	
S.E. of regression	0.014554	Akaike info criterion	-5.346613	
Sum squared resid	0.001483	Schwarz criterion	-5.201924	
Log likelihood	33.40637	F-statistic	22.02815	
Durbin-Watson stat	1.641778	Prob(F-statistic)	0.000609	

Dependent Variable: DRP0518
 Method: Least Squares
 Date: 08/22/08 Time: 19:33
 Sample (adjusted): 2 12
 Included observations: 11 after adjustments

Variable	Coefficient	Std. Error	t-Statistic	Prob.
C	0.033500	0.030275	1.106553	0.3051
RM05	1.312082	0.758109	1.730730	0.1271
SMB05	-0.748768	1.188427	-0.630050	0.5487
DHML05	-0.427247	0.818834	-0.521774	0.6179
R-squared	0.542348	Mean dependent var		-0.002496
Adjusted R-squared	0.346211	S.D. dependent var		0.054341
S.E. of regression	0.043939	Akaike info criterion		-3.136742
Sum squared resid	0.013514	Schwarz criterion		-2.992053
Log likelihood	21.25208	F-statistic		2.765154
Durbin-Watson stat	2.015535	Prob(F-statistic)		0.120930

Dependent Variable: RP0519
 Method: Least Squares
 Date: 08/22/08 Time: 19:34
 Sample (adjusted): 2 12
 Included observations: 11 after adjustments

Variable	Coefficient	Std. Error	t-Statistic	Prob.
C	0.016569	0.008877	1.866529	0.1042
RM05	1.424532	0.222294	6.408333	0.0004
SMB05	0.062080	0.348472	0.178148	0.8637
DHML05	-0.557828	0.240100	-2.323320	0.0531
R-squared	0.911616	Mean dependent var		-0.026187
Adjusted R-squared	0.873737	S.D. dependent var		0.036258
S.E. of regression	0.012884	Akaike info criterion		-5.590397
Sum squared resid	0.001162	Schwarz criterion		-5.445708
Log likelihood	34.74719	F-statistic		24.06665
Durbin-Watson stat	2.264053	Prob(F-statistic)		0.000461

Dependent Variable: RP0520
 Method: Least Squares
 Date: 08/22/08 Time: 19:34
 Sample (adjusted): 2 12
 Included observations: 11 after adjustments

Variable	Coefficient	Std. Error	t-Statistic	Prob.
C	-0.005920	0.014803	-0.399916	0.7011
RM05	0.692702	0.370673	1.868771	0.1039
SMB05	-1.142807	0.581074	-1.966716	0.0899
DHML05	-0.739786	0.400364	-1.847784	0.1071
R-squared	0.760994	Mean dependent var	-0.020552	
Adjusted R-squared	0.658563	S.D. dependent var	0.036767	
S.E. of regression	0.021484	Akaike info criterion	-4.567758	
Sum squared resid	0.003231	Schwarz criterion	-4.423069	
Log likelihood	29.12267	F-statistic	7.429317	
Durbin-Watson stat	2.113456	Prob(F-statistic)	0.014017	

Dependent Variable: RP0521
 Method: Least Squares
 Date: 08/22/08 Time: 19:34
 Sample (adjusted): 2 12
 Included observations: 11 after adjustments

Variable	Coefficient	Std. Error	t-Statistic	Prob.
C	-0.036291	0.022476	-1.614649	0.1504
RM05	0.153357	0.562831	0.272474	0.7931
SMB05	-2.023107	0.882306	-2.292977	0.0556
DHML05	-0.513403	0.607915	-0.844531	0.4263
R-squared	0.601512	Mean dependent var	-0.030978	
Adjusted R-squared	0.430732	S.D. dependent var	0.043235	
S.E. of regression	0.032621	Akaike info criterion	-3.732437	
Sum squared resid	0.007449	Schwarz criterion	-3.587748	
Log likelihood	24.52840	F-statistic	3.522139	
Durbin-Watson stat	1.817980	Prob(F-statistic)	0.077156	

Dependent Variable: RP0522
 Method: Least Squares
 Date: 08/22/08 Time: 19:34
 Sample (adjusted): 2 12
 Included observations: 11 after adjustments

Variable	Coefficient	Std. Error	t-Statistic	Prob.
C	0.013835	0.020181	0.685582	0.5150
RM05	1.230034	0.505343	2.434057	0.0452
SMB05	-1.174778	0.792186	-1.482957	0.1817
DHML05	0.409442	0.545821	0.750139	0.4776
R-squared	0.771946	Mean dependent var		-0.019497
Adjusted R-squared	0.674209	S.D. dependent var		0.051314
S.E. of regression	0.029289	Akaike info criterion		-3.947922
Sum squared resid	0.006005	Schwarz criterion		-3.803232
Log likelihood	25.71357	F-statistic		7.898178
Durbin-Watson stat	2.156691	Prob(F-statistic)		0.011957

Dependent Variable: RP0523
 Method: Least Squares
 Date: 08/22/08 Time: 19:34
 Sample (adjusted): 2 12
 Included observations: 11 after adjustments

Variable	Coefficient	Std. Error	t-Statistic	Prob.
C	-0.000328	0.013432	-0.024393	0.9812
RM05	1.027730	0.336358	3.055469	0.0184
SMB05	-0.335407	0.527281	-0.636107	0.5449
DHML05	0.742672	0.363300	2.044237	0.0802
R-squared	0.794580	Mean dependent var		-0.031866
Adjusted R-squared	0.706543	S.D. dependent var		0.035987
S.E. of regression	0.019495	Akaike info criterion		-4.762046
Sum squared resid	0.002660	Schwarz criterion		-4.617357
Log likelihood	30.19125	F-statistic		9.025505
Durbin-Watson stat	2.074283	Prob(F-statistic)		0.008382

Dependent Variable: RP0524
 Method: Least Squares
 Date: 08/22/08 Time: 19:34
 Sample (adjusted): 2 12
 Included observations: 11 after adjustments

Variable	Coefficient	Std. Error	t-Statistic	Prob.
C	0.040626	0.017701	2.295151	0.0554
RM05	1.557566	0.443248	3.513983	0.0098
SMB05	-0.910721	0.694844	-1.310683	0.2313
DHML05	0.321077	0.478753	0.670654	0.5239
R-squared	0.836874	Mean dependent var		-0.003724
Adjusted R-squared	0.766962	S.D. dependent var		0.053217
S.E. of regression	0.025690	Akaike info criterion		-4.210138
Sum squared resid	0.004620	Schwarz criterion		-4.065449
Log likelihood	27.15576	F-statistic		11.97051
Durbin-Watson stat	2.375228	Prob(F-statistic)		0.003814

Dependent Variable: RP0525
 Method: Least Squares
 Date: 08/22/08 Time: 19:35
 Sample (adjusted): 2 12
 Included observations: 11 after adjustments

Variable	Coefficient	Std. Error	t-Statistic	Prob.
C	0.006014	0.019352	0.310773	0.7650
RM05	1.233370	0.484606	2.545100	0.0384
SMB05	-1.321315	0.759678	-1.739310	0.1255
DHML05	1.097601	0.523423	2.096968	0.0742
R-squared	0.828974	Mean dependent var		-0.028198
Adjusted R-squared	0.755678	S.D. dependent var		0.056823
S.E. of regression	0.028087	Akaike info criterion		-4.031725
Sum squared resid	0.005522	Schwarz criterion		-3.887036
Log likelihood	26.17449	F-statistic		11.30985
Durbin-Watson stat	2.496840	Prob(F-statistic)		0.004484

06

Dependent Variable: DRP061
 Method: Least Squares
 Date: 08/22/08 Time: 19:41
 Sample (adjusted): 2 12
 Included observations: 11 after adjustments

Variable	Coefficient	Std. Error	t-Statistic	Prob.
C	0.001652	0.005874	0.281291	0.7866
DRM06	0.820945	0.321938	2.550011	0.0381
DSMB06	0.602288	0.481678	1.250396	0.2513
HML06	0.292721	0.959053	0.305219	0.7691
R-squared	0.583369	Mean dependent var		0.003130
Adjusted R-squared	0.404813	S.D. dependent var		0.025009
S.E. of regression	0.019294	Akaike info criterion		-4.782782
Sum squared resid	0.002606	Schwarz criterion		-4.638093
Log likelihood	30.30530	F-statistic		3.267151
Durbin-Watson stat	2.555713	Prob(F-statistic)		0.089225

Dependent Variable: DRP062
 Method: Least Squares
 Date: 08/22/08 Time: 19:41
 Sample (adjusted): 2 12
 Included observations: 11 after adjustments

Variable	Coefficient	Std. Error	t-Statistic	Prob.
C	-0.000606	0.005225	-0.115970	0.9109
DRM06	1.074906	0.286338	3.753970	0.0071
DSMB06	0.110044	0.428415	0.256864	0.8047
HML06	0.121476	0.853002	0.142410	0.8908
R-squared	0.778107	Mean dependent var		0.002623
Adjusted R-squared	0.683010	S.D. dependent var		0.030479
S.E. of regression	0.017160	Akaike info criterion		-5.017150
Sum squared resid	0.002061	Schwarz criterion		-4.872461
Log likelihood	31.59433	F-statistic		8.182261
Durbin-Watson stat	2.855399	Prob(F-statistic)		0.010896

Dependent Variable: DRP063
 Method: Least Squares
 Date: 08/22/08 Time: 19:41
 Sample (adjusted): 2 12
 Included observations: 11 after adjustments

Variable	Coefficient	Std. Error	t-Statistic	Prob.
C	0.001824	0.002975	0.613034	0.5592
DRM06	0.851582	0.163020	5.223778	0.0012
DSMB06	0.651250	0.243908	2.670060	0.0320
HML06	-0.382956	0.485638	-0.788562	0.4562
R-squared	0.879914	Mean dependent var		0.003930
Adjusted R-squared	0.828449	S.D. dependent var		0.023588
S.E. of regression	0.009770	Akaike info criterion		-6.143748
Sum squared resid	0.000668	Schwarz criterion		-5.999058
Log likelihood	37.79061	F-statistic		17.09723
Durbin-Watson stat	2.958085	Prob(F-statistic)		0.001330

Dependent Variable: RP064
 Method: Least Squares
 Date: 08/22/08 Time: 19:42
 Sample (adjusted): 2 12
 Included observations: 11 after adjustments

Variable	Coefficient	Std. Error	t-Statistic	Prob.
C	-0.033226	0.006023	-5.516309	0.0009
DRM06	0.521818	0.330087	1.580850	0.1579
DSMB06	0.183398	0.493870	0.371349	0.7214
HML06	-1.081863	0.983329	-1.100204	0.3076
R-squared	0.676299	Mean dependent var		-0.030840
Adjusted R-squared	0.537571	S.D. dependent var		0.029090
S.E. of regression	0.019782	Akaike info criterion		-4.732787
Sum squared resid	0.002739	Schwarz criterion		-4.588098
Log likelihood	30.03033	F-statistic		4.874974
Durbin-Watson stat	1.809996	Prob(F-statistic)		0.038836

Dependent Variable: DRP065
 Method: Least Squares
 Date: 08/22/08 Time: 19:42
 Sample (adjusted): 2 12
 Included observations: 11 after adjustments

Variable	Coefficient	Std. Error	t-Statistic	Prob.
C	0.001108	0.005990	0.184945	0.8585
DRM06	0.794603	0.328281	2.420500	0.0461
DSMB06	-0.572852	0.491168	-1.166305	0.2817
HML06	0.611934	0.977949	0.625732	0.5513
R-squared	0.663478	Mean dependent var		0.004050
Adjusted R-squared	0.519255	S.D. dependent var		0.028375
S.E. of regression	0.019674	Akaike info criterion		-4.743760
Sum squared resid	0.002709	Schwarz criterion		-4.599071
Log likelihood	30.09068	F-statistic		4.600349
Durbin-Watson stat	2.538776	Prob(F-statistic)		0.044191

Dependent Variable: RP066
 Method: Least Squares
 Date: 08/22/08 Time: 19:42
 Sample (adjusted): 2 12
 Included observations: 11 after adjustments

Variable	Coefficient	Std. Error	t-Statistic	Prob.
C	-0.033285	0.004014	-8.292601	0.0001
DRM06	0.117080	0.219971	0.532254	0.6110
DSMB06	0.010161	0.329116	0.030873	0.9762
HML06	-0.406119	0.655293	-0.619752	0.5550
R-squared	0.340631	Mean dependent var		-0.032556
Adjusted R-squared	0.058044	S.D. dependent var		0.013583
S.E. of regression	0.013183	Akaike info criterion		-5.544510
Sum squared resid	0.001217	Schwarz criterion		-5.399821
Log likelihood	34.49480	F-statistic		1.205403
Durbin-Watson stat	1.510030	Prob(F-statistic)		0.375740

Dependent Variable: DRP067
 Method: Least Squares
 Date: 08/22/08 Time: 19:42
 Sample (adjusted): 2 12
 Included observations: 11 after adjustments

Variable	Coefficient	Std. Error	t-Statistic	Prob.
C	0.000577	0.007390	0.078018	0.9400
DRM06	0.427544	0.404972	1.055738	0.3262
DSMB06	0.086098	0.605912	0.142097	0.8910
HML06	-0.463794	1.206412	-0.384441	0.7121
R-squared	0.366596	Mean dependent var		0.002253
Adjusted R-squared	0.095137	S.D. dependent var		0.025514
S.E. of regression	0.024270	Akaike info criterion		-4.323864
Sum squared resid	0.004123	Schwarz criterion		-4.179175
Log likelihood	27.78125	F-statistic		1.350465
Durbin-Watson stat	3.107028	Prob(F-statistic)		0.333481

Dependent Variable: DRP068
 Method: Least Squares
 Date: 08/22/08 Time: 19:42
 Sample (adjusted): 2 12
 Included observations: 11 after adjustments

Variable	Coefficient	Std. Error	t-Statistic	Prob.
C	0.000731	0.005098	0.143339	0.8901
DRM06	1.018524	0.279371	3.645773	0.0082
DSMB06	-0.969408	0.417991	-2.319209	0.0535
HML06	0.972490	0.832248	1.168510	0.2809
R-squared	0.835565	Mean dependent var		0.004700
Adjusted R-squared	0.765093	S.D. dependent var		0.034544
S.E. of regression	0.016743	Akaike info criterion		-5.066415
Sum squared resid	0.001962	Schwarz criterion		-4.921726
Log likelihood	31.86528	F-statistic		11.85666
Durbin-Watson stat	2.721704	Prob(F-statistic)		0.003919

Dependent Variable: RP069
 Method: Least Squares
 Date: 08/22/08 Time: 19:43
 Sample (adjusted): 2 12
 Included observations: 11 after adjustments

Variable	Coefficient	Std. Error	t-Statistic	Prob.
C	-0.029826	0.004873	-6.120725	0.0005
DRM06	0.152539	0.267048	0.571203	0.5857
DSMB06	-0.252910	0.399553	-0.632982	0.5469
HML06	-0.709697	0.795537	-0.892098	0.4020
R-squared	0.634587	Mean dependent var	-0.028297	
Adjusted R-squared	0.477981	S.D. dependent var	0.022151	
S.E. of regression	0.016004	Akaike info criterion	-5.156641	
Sum squared resid	0.001793	Schwarz criterion	-5.011952	
Log likelihood	32.36152	F-statistic	4.052135	
Durbin-Watson stat	1.495765	Prob(F-statistic)	0.058040	

Dependent Variable: DRP0610
 Method: Least Squares
 Date: 08/22/08 Time: 19:43
 Sample (adjusted): 2 12
 Included observations: 11 after adjustments

Variable	Coefficient	Std. Error	t-Statistic	Prob.
C	-0.000845	0.002571	-0.328642	0.7520
DRM06	0.834609	0.140884	5.924068	0.0006
DSMB06	0.056272	0.210789	0.266957	0.7972
HML06	0.068900	0.419695	0.164166	0.8742
R-squared	0.901361	Mean dependent var	0.001731	
Adjusted R-squared	0.859086	S.D. dependent var	0.022492	
S.E. of regression	0.008443	Akaike info criterion	-6.435619	
Sum squared resid	0.000499	Schwarz criterion	-6.290930	
Log likelihood	39.39590	F-statistic	21.32184	
Durbin-Watson stat	2.076451	Prob(F-statistic)	0.000674	

Dependent Variable: DRP0611
 Method: Least Squares
 Date: 08/22/08 Time: 19:43
 Sample (adjusted): 2 12
 Included observations: 11 after adjustments

Variable	Coefficient	Std. Error	t-Statistic	Prob.
C	0.000420	0.005627	0.074650	0.9426
DRM06	0.702097	0.308389	2.276657	0.0569
DSMB06	0.617991	0.461407	1.339362	0.2223
HML06	0.124141	0.918693	0.135127	0.8963
R-squared	0.551282	Mean dependent var		0.001636
Adjusted R-squared	0.358974	S.D. dependent var		0.023084
S.E. of regression	0.018482	Akaike info criterion		-4.868771
Sum squared resid	0.002391	Schwarz criterion		-4.724082
Log likelihood	30.77824	F-statistic		2.866661
Durbin-Watson stat	1.864186	Prob(F-statistic)		0.113487

Dependent Variable: RP0612
 Method: Least Squares
 Date: 08/22/08 Time: 19:43
 Sample (adjusted): 2 12
 Included observations: 11 after adjustments

Variable	Coefficient	Std. Error	t-Statistic	Prob.
C	-0.030179	0.005491	-5.496170	0.0009
DRM06	-0.090199	0.300920	-0.299744	0.7731
DSMB06	-0.389865	0.450232	-0.865921	0.4152
HML06	-0.551579	0.896442	-0.615298	0.5578
R-squared	0.467550	Mean dependent var		-0.029371
Adjusted R-squared	0.239358	S.D. dependent var		0.020678
S.E. of regression	0.018034	Akaike info criterion		-4.917809
Sum squared resid	0.002277	Schwarz criterion		-4.773119
Log likelihood	31.04795	F-statistic		2.048928
Durbin-Watson stat	1.025758	Prob(F-statistic)		0.195688

Dependent Variable: RP0613
 Method: Least Squares
 Date: 08/22/08 Time: 19:43
 Sample (adjusted): 2 12
 Included observations: 11 after adjustments

Variable	Coefficient	Std. Error	t-Statistic	Prob.
C	-0.031399	0.004905	-6.401777	0.0004
DRM06	-0.178486	0.268789	-0.664036	0.5279
DSMB06	-0.167009	0.402157	-0.415284	0.6904
HML06	-0.865002	0.800723	-1.080277	0.3158
R-squared	0.456589	Mean dependent var	-0.030946	
Adjusted R-squared	0.223698	S.D. dependent var	0.018283	
S.E. of regression	0.016109	Akaike info criterion	-5.143646	
Sum squared resid	0.001816	Schwarz criterion	-4.998957	
Log likelihood	32.29005	F-statistic	1.960528	
Durbin-Watson stat	0.762756	Prob(F-statistic)	0.208575	

Dependent Variable: RP0614
 Method: Least Squares
 Date: 08/22/08 Time: 19:44
 Sample (adjusted): 2 12
 Included observations: 11 after adjustments

Variable	Coefficient	Std. Error	t-Statistic	Prob.
C	-0.029059	0.006766	-4.294558	0.0036
DRM06	0.434683	0.370820	1.172223	0.2795
DSMB06	-1.301489	0.554814	-2.345809	0.0514
HML06	0.836545	1.104673	0.757278	0.4736
R-squared	0.673375	Mean dependent var	-0.026355	
Adjusted R-squared	0.533393	S.D. dependent var	0.032534	
S.E. of regression	0.022223	Akaike info criterion	-4.500066	
Sum squared resid	0.003457	Schwarz criterion	-4.355376	
Log likelihood	28.75036	F-statistic	4.810435	
Durbin-Watson stat	1.569183	Prob(F-statistic)	0.040016	

Dependent Variable: RP0615
 Method: Least Squares
 Date: 08/22/08 Time: 19:44
 Sample (adjusted): 2 12
 Included observations: 11 after adjustments

Variable	Coefficient	Std. Error	t-Statistic	Prob.
C	-0.037711	0.005641	-6.684649	0.0003
DRM06	0.397002	0.309166	1.284106	0.2400
DSMB06	-0.357677	0.462569	-0.773239	0.4647
HML06	-0.424537	0.921006	-0.460949	0.6588
R-squared	0.655976	Mean dependent var	-0.035476	
Adjusted R-squared	0.508538	S.D. dependent var	0.026430	
S.E. of regression	0.018528	Akaike info criterion	-4.863741	
Sum squared resid	0.002403	Schwarz criterion	-4.719052	
Log likelihood	30.75058	F-statistic	4.449145	
Durbin-Watson stat	1.494875	Prob(F-statistic)	0.047544	

Dependent Variable: RP0616
 Method: Least Squares
 Date: 08/22/08 Time: 19:44
 Sample (adjusted): 2 12
 Included observations: 11 after adjustments

Variable	Coefficient	Std. Error	t-Statistic	Prob.
C	-0.023994	0.006242	-3.843822	0.0063
DRM06	0.039986	0.342098	0.116885	0.9102
DSMB06	-0.800229	0.511841	-1.563434	0.1619
HML06	0.300329	1.019109	0.294697	0.7768
R-squared	0.438706	Mean dependent var	-0.022883	
Adjusted R-squared	0.198152	S.D. dependent var	0.022895	
S.E. of regression	0.020502	Akaike info criterion	-4.661307	
Sum squared resid	0.002942	Schwarz criterion	-4.516617	
Log likelihood	29.63719	F-statistic	1.823728	
Durbin-Watson stat	0.671323	Prob(F-statistic)	0.230682	

Dependent Variable: RP0617
 Method: Least Squares
 Date: 08/22/08 Time: 19:44
 Sample (adjusted): 2 12
 Included observations: 11 after adjustments

Variable	Coefficient	Std. Error	t-Statistic	Prob.
C	-0.033533	0.011128	-3.013254	0.0196
DRM06	-0.233075	0.609872	-0.382170	0.7137
DSMB06	-0.563509	0.912480	-0.617558	0.5564
HML06	-1.235986	1.816809	-0.680306	0.5182
R-squared	0.393577	Mean dependent var	-0.032308	
Adjusted R-squared	0.133682	S.D. dependent var	0.039269	
S.E. of regression	0.036550	Akaike info criterion	-3.505002	
Sum squared resid	0.009351	Schwarz criterion	-3.360312	
Log likelihood	23.27751	F-statistic	1.514367	
Durbin-Watson stat	1.696531	Prob(F-statistic)	0.292471	

Dependent Variable: DRP0618
 Method: Least Squares
 Date: 08/22/08 Time: 19:44
 Sample (adjusted): 2 12
 Included observations: 11 after adjustments

Variable	Coefficient	Std. Error	t-Statistic	Prob.
C	0.003112	0.002269	1.371353	0.2126
DRM06	1.151976	0.124367	9.262726	0.0000
DSMB06	-0.746873	0.186076	-4.013816	0.0051
HML06	0.670721	0.370489	1.810367	0.1132
R-squared	0.968199	Mean dependent var	0.007440	
Adjusted R-squared	0.954570	S.D. dependent var	0.034969	
S.E. of regression	0.007453	Akaike info criterion	-6.685028	
Sum squared resid	0.000389	Schwarz criterion	-6.540339	
Log likelihood	40.76765	F-statistic	71.04024	
Durbin-Watson stat	2.009911	Prob(F-statistic)	0.000013	

Dependent Variable: RP0620
 Method: Least Squares
 Date: 08/22/08 Time: 19:45
 Sample (adjusted): 2 12
 Included observations: 11 after adjustments

Variable	Coefficient	Std. Error	t-Statistic	Prob.
C	-0.020646	0.006617	-3.120114	0.0168
DRM06	0.495746	0.362625	1.367104	0.2139
DSMB06	-0.472558	0.542554	-0.870989	0.4126
HML06	0.169356	1.080261	0.156773	0.8798
R-squared	0.513807	Mean dependent var		-0.018440
Adjusted R-squared	0.305438	S.D. dependent var		0.026076
S.E. of regression	0.021732	Akaike info criterion		-4.544759
Sum squared resid	0.003306	Schwarz criterion		-4.400070
Log likelihood	28.99618	F-statistic		2.465856
Durbin-Watson stat	1.681373	Prob(F-statistic)		0.146792

Dependent Variable: RP0621
 Method: Least Squares
 Date: 08/22/08 Time: 19:45
 Sample (adjusted): 2 12
 Included observations: 11 after adjustments

Variable	Coefficient	Std. Error	t-Statistic	Prob.
C	-0.025471	0.013779	-1.848526	0.1070
DRM06	1.130083	0.755133	1.496535	0.1782
DSMB06	-1.339502	1.129817	-1.185592	0.2745
HML06	1.923229	2.249542	0.854942	0.4209
R-squared	0.410010	Mean dependent var		-0.021410
Adjusted R-squared	0.157157	S.D. dependent var		0.049294
S.E. of regression	0.045255	Akaike info criterion		-3.077711
Sum squared resid	0.014336	Schwarz criterion		-2.933022
Log likelihood	20.92741	F-statistic		1.621536
Durbin-Watson stat	2.217551	Prob(F-statistic)		0.268978

Dependent Variable: RP0622
 Method: Least Squares
 Date: 08/22/08 Time: 19:45
 Sample (adjusted): 2 12
 Included observations: 11 after adjustments

Variable	Coefficient	Std. Error	t-Statistic	Prob.
C	-0.032561	0.007548	-4.313559	0.0035
DRM06	0.156731	0.413674	0.378875	0.7160
DSMB06	-0.718375	0.618932	-1.160668	0.2838
HML06	1.222373	1.232336	0.991915	0.3543
R-squared	0.164297	Mean dependent var	-0.032021	
Adjusted R-squared	-0.193861	S.D. dependent var	0.022690	
S.E. of regression	0.024792	Akaike info criterion	-4.281341	
Sum squared resid	0.004302	Schwarz criterion	-4.136652	
Log likelihood	27.54738	F-statistic	0.458729	
Durbin-Watson stat	1.785606	Prob(F-statistic)	0.719701	

Dependent Variable: RP0623
 Method: Least Squares
 Date: 08/22/08 Time: 19:45
 Sample (adjusted): 2 12
 Included observations: 11 after adjustments

Variable	Coefficient	Std. Error	t-Statistic	Prob.
C	-0.043587	0.004804	-9.072969	0.0000
DRM06	0.402212	0.263276	1.527718	0.1704
DSMB06	-0.425533	0.393909	-1.080282	0.3158
HML06	0.585275	0.784300	0.746239	0.4798
R-squared	0.420894	Mean dependent var	-0.042133	
Adjusted R-squared	0.172705	S.D. dependent var	0.017347	
S.E. of regression	0.015778	Akaike info criterion	-5.185092	
Sum squared resid	0.001743	Schwarz criterion	-5.040403	
Log likelihood	32.51801	F-statistic	1.695863	
Durbin-Watson stat	1.098794	Prob(F-statistic)	0.254045	

Dependent Variable: DRP0624
 Method: Least Squares
 Date: 08/22/08 Time: 19:45
 Sample (adjusted): 2 12
 Included observations: 11 after adjustments

Variable	Coefficient	Std. Error	t-Statistic	Prob.
C	0.004899	0.010018	0.489006	0.6398
DRM06	0.619936	0.549002	1.129207	0.2960
DSMB06	-0.727779	0.821407	-0.886015	0.4050
HML06	0.317430	1.635477	0.194090	0.8516
R-squared	0.445825	Mean dependent var		0.007776
Adjusted R-squared	0.208322	S.D. dependent var		0.036978
S.E. of regression	0.032902	Akaike info criterion		-3.715295
Sum squared resid	0.007578	Schwarz criterion		-3.570606
Log likelihood	24.43412	F-statistic		1.877130
Durbin-Watson stat	2.875108	Prob(F-statistic)		0.221720

Dependent Variable: DRP0625
 Method: Least Squares
 Date: 08/22/08 Time: 19:45
 Sample (adjusted): 2 12
 Included observations: 11 after adjustments

Variable	Coefficient	Std. Error	t-Statistic	Prob.
C	0.005873	0.011709	0.501575	0.6314
DRM06	1.034240	0.641672	1.611790	0.1510
DSMB06	-2.590296	0.960059	-2.698060	0.0307
HML06	0.445348	1.911542	0.232979	0.8224
R-squared	0.825909	Mean dependent var		0.012897
Adjusted R-squared	0.751298	S.D. dependent var		0.077111
S.E. of regression	0.038455	Akaike info criterion		-3.403344
Sum squared resid	0.010352	Schwarz criterion		-3.258655
Log likelihood	22.71839	F-statistic		11.06961
Durbin-Watson stat	2.630525	Prob(F-statistic)		0.004765

2. Παλινδρόμηση τρισδιάστατου μοντέλου

Dependent Variable:
 $[E(R_p) - E(R_zp)] \cdot [V_p / \sigma^2_p - V_p / \sigma^2_q - V_e / \sigma^2_q]$

Method: Least Squares
 Date: 09/05/08 Time: 15:24
 Sample: 1 400
 Included observations: 400

Variable	Coefficient	Std. Error	t-Statistic	Prob.
C	-2.94	1.11	-2.652210	0.0083
S	0,1700454	4,803227	3.540233	0.0004
B	0,75457	2,074700.	-36.37055	0.0000
R-squared	0.772139	Mean dependent var		-3.72
Adjusted R-squared	0.770991	S.D. dependent var		4.13
S.E. of regression	1.98	Akaike info criterion		59.46984
Sum squared resid	1.55	Schwarz criterion		59.49978
Log likelihood	-1,189097	F-statistic		672.6450
Durbin-Watson stat	2.033295	Prob(F-statistic)		0.000000